



КПП ZF

16S 182 (16S182 TO)

1341 004 001 (1341004001)

Каталог запчастей

Z F F R I E D R I C H S H A F E N A G

ZF-ELCAT scheda d'informazione tecnica

CD 1/2004 10.10.2010
foglio 2

distinta base: 1341 004 001 16 S 182 TO IT / LL*ANGEFL*SUPER H UEH *SERVO HGS*INTARDER / SIEHE ERZ-KOMB/UEBERGEORD.ERZ.

art.	testo	n° modif.
A10	CLIENTE:VEDASI DIST.COMB.PROD. *STATO:	
A14	NEMERO DELL ORDINE:VEDASI DIST.COMB.PROD.	
F06	POS.MONTAGGIO: ORIZZ.SINISTRA *FLANGIATO *	
F10	RAPPORTO: 13,80- 0,84 *SG	
	C13,80* 9,49* 6,53* 4,57* 3,02* 2,08*	
	C 1,43* 1,00* R12,92	
	S11,54* 7,93* 5,46* 3,82* 2,53* 1,74*	
	S 1,20* 0,84* R10,80	
	SERIE DI RAPPORTI CAMBIO-BASE:DG	
F26	INGRAN.EPICICL :I= 4,565* 5 INGRAN. DENTATURA ELICOIDALE	
F34	COMANDO:ALBERO ROTANTE*ORIZZONT. *UEH ISTRUZIONE:SERVO AZIONAMENTO:HGS GP:TUBI DI PLASTICA SERVO:TUBI DI PLASTICA GV: TUBI DI PLASTICA SCHALTMODUL *GP-GV-GASSENSPERRE	
F38	ACCOPPIAMENTO INGRA:TOTALMENTE SINCRONIZZATO 1-4 MARCIA BK-SYNCHR.	
F40	ALBERO ENTRATA: L=109,0*SAE 10C 2 POLL PERNO :D=25 F7*GAMBO :D=50,30*BUSSOLA:SENZA ALBERO:L=382,50*SCANALATURA:L=120,000* CUSCINETO COSTANTE I:GL *D= 99,916H5 COJINETE DE LA PUNTA:RULLO CONICO	
F46	SUPPORTO PER REGGISPINTA:L=- 7,0*D= 60,000 F8	
F50	USCITA :SUPPORTO NORMALE	
F60	SUPERFICIE DI COLLEGAM.SCATOLA II:SENZA	
F64	INNESTO CON ALBERO ROTANTE:	
F96	PACCO DI MOLLE:DISPOS.Q 5 *	
F98	<12>SERIE MOLLE*RM-150N 150	
G02	SERIE MOLLE*WF- 35N*I- 190N	
G16	DISPOS.DELLE MARCE:WI	
G30	INTERRUTTORE:RG*CHIUSURA *ALBERO COMANDO CAPPUCC.PROTEZ:CON *BAIONETTE A2	

ZF-ELCAT scheda d'informazione tecnica

CD 1/2004 10.10.2010
foglio 3

distinta base: 1341 004 001 16 S 182 TO IT / LL*ANGEFL*SUPER H UEH *SERVO HGS*INTARDER / SIEHE ERZ-KOMB/UEBERGEORD.ERZ.

art.	testo	n° modif.
G32	INTERRUTTORE:NG*APERTURA * CAPPUCC.PROTEZ:CON *BAIONETTE	
G36	INTERRUTTORE:GP*PREDISPOSTO * CAPPUCC.PROTEZ:SENZA*	
G50	GRUPPI APPLICATI:IT 151 *	
G56	INTERRUTTORE:GV*SENZA * CAPPUCC.PROTEZ:SENZA*	
G66	SFIATO DEL CAMBIO:WINKELVERSCHR. *L= M POS:VORNE	
G76	SCATOLA FRIZIONE:SAE I * INTEGR DISINNESTO: CON CIL: * *L= SEDE D= *SOSPENSIONE: SENSOR: *POS MONTAGGIO: 6	
H50	IMPIANTO ELETTRONICO:	
H64	TRANSMET.IMPULSI.ENTRATA:CON *D=172,00*VW K2 CAPPUCC.PROTEZ:CON *BAIONETTE	
H78	TRANSMET.IMPULSI:IMP/U 8,14 TRASMETTITORE: SENZA*IT CAPPUCC.PROTEZ: SENZA	
H80	TRANSMET.IMPULSI.TACHI:IMP/U 8,14 * TRANSMETTITORE:CON *IT CAPPUCC.PROTEZ:CON *BAIONETTE VERSION:KITAS I * ADR-PROTETTO ESPLOSIVO	7804C 7804C 7804C 7804C 7804C
M00	DISEGNO:	
M14	SEZIONE: 1315 051 503	
M16	SEZIONE: 1316 101 035(0)	
M18	SEZIONE: 1316 173 078	
M50	ISTRUZIONI DI MONTAGGIO:	
M58	MONTAGGIO:RIEMP+TROPPOPIENO *SCATOLA SIN	
Q50	INDICACAO DE QUALIDADE:	
Q52	COLLAUDO:CAMBIO KPL/INTARDER 1Q49 154 847	

ZF-ELCAT sommario delle figure

CD 1/2004 10.10.2010
foglio 4

distinta base: 1341 004 001 16 S 182 TO IT / LL*ANGEFL*SUPER H UEH *SERVO HGS*INTARDER / SIEHE ERZ-KOMB/UEBERGEORD.ERZ.

figura	n° categorico	denominazione	informazione tecnica	n° modif.
068.01.06	1315 101 132	SCATOLA CAMBIO	DG/SG-KK*W I*IT*FL.OHNE *IMP M18X1,5	0487D
068.01.52	1315 101 515	SCATOLA CAMBIO	DG/SG-KK*IT*MAN TG-A *ENTL.WINKELVERSCHR	
068.01.KB	1315 101 409	PARTIC.RACCORDO	VW KII*DA=172,0*DG/SG-KK *INDUKTIVGEBER*GV-MECHATRONIC	
068.02.02	1315 102 055	ALBERO ENTRATA	SG-KK *L109*GL100*ZAPF.25	
068.02.54	1315 102 429	PIASTRA RACCORD	L- 7*D60F8 *AUSR-GELENK *GETR *DAEWOO	
068.02.KB	1315 102 811	ALBERO ENTRATA	A-PLATTE GETR*GEH.6KT-SCHR	
068.03.01	1315 103 019	ALBERO RINVIO	16S151*SG-KK*LAGER 43,6 *ZW-PROFIL	
068.03.81	1316 103 803	ALBERO RINVIO	PUMPE GETR*GEH.1 6KT-SCHR	
068.04.13	1315 104 026	ALBERO PRIMARIO	16S151*SG-KK+DG NEUES K.K *GP-SV*1-4G BK	
068.04.KB	1315 104 804	ALBERO PRIMARIO	GP GV+SV*EINSTELLUNG GV *RING	
068.06.01	1315 106 008	COMANDO	WL*W I*	
068.06.KB	1315 106 422	PARTIC.RACCORDO	GEH.2 W I RG/HG-VERSCHL	
068.06.KB	1315 106 800	COMANDO	GLEITSTEINE 1-4GANG *SCHALTSCHIENE VERSTIFTET	
068.07.40	1316 108 447	ALBERO COMANDO	SUPER H*HGS-SERVO UEH*W I	
068.07.KB	1316 108 828	SCATOLA COMANDO	WL-SERVO*H-H*O.SCHUTZK. *O.STOPFEN	
068.07.KB	1316 108 050	SCATOLA COMANDO	SUPER H*HGS-SERVO*W I*UEH	
068.07.KB	1316 108 056	ARRESTO	SUPER H*HGS-SERVO *GASSENSP.RADIAL SCHALTMODUL	
068.07.KB	1316 108 835	COPERCHIO	SUPER H*HGS/MGS-SERVO	
068.08.34	1316 171 421	SERVOCOM.PNEUM.	SUPER H*HGS-SERVO	
068.08.91	1316 171 817	PARTIC.RACCORDO	SUPER H*HGS/CGS/MGS-SERVO *ROHR PSE-VENTILBL*VORGEFOR	
068.08.KB	1341 171 001	CILIND.SELETT.	SUPER H*SERVO-HGS UEH	6189C
068.09.03	1316 109 035	PARTIC.RACCORDO	SUPER H*HGS/CGS/MGS-SERVO *SCHALTMODUL GP/GV/GASSENSP	
068.09.KB	1316 109 447	PARTIC.RACCORDO	NG-OEFF/BAJO*RG-SCHL/B.A2 *SUPER H*HGS-SERVO*RG=150N	
068.12.07	1316 149 029	GRUPPO MOLLE	WL/WR*Q5 *WF 35*I=190N	
068.40.02	1315 112 008	COMANDO GV	235N*GV-LAG.GEH.1	
068.40.KB	1315 112 425	PARTIC.RACCORDO	MECHATRONIC*GV-ANSCHL.GEH *GV-ANZ*VERSCHL	
068.43.01	1315 131 038	SCATOLA GP	IT 151/221*SOLO*PL IT*ET *OHNE GP-LUFTKANAL	
068.43.KB	1315 131 405	PARTI P. CHIUS.	NA-OEFFNUNG*IT 151/221	
068.43.KB	1315 131 804	SCATOLA GP	IT	
068.43.KB	1315 131 432	PARTIC.RACCORDO	IMP IT*H70 VORB*H80 MIT *BAJO KITAS*ADR-EXPL.GESCH*9UHR	7804C
068.44.07	1315 132 016	RUOTISMO EPICIC	4,565*INTARD*GP-SV*PROF.90	
068.45.03	1316 133 010	SINCRONIZZATORE	MOLYB*FL-PROFIL 90*I=2,030 *GP-SV*16S151/221*INTARDER	
068.45.KB	1315 133 403	SINCRONIZZATORE	MOLYBDAEN*FL-PROFIL 80 *SV-GP PROFIL 90	
068.46.03	1315 134 012	COMANDO GP	16S151*ZYL*LUFTKANAL *GP-ANZEIGENUT	1822B
068.46.KB	1315 134 409	PARTIC.RACCORDO	145N*GP-VORB *GV-LAG	
068.57.12	1315 145 017	COMMANDO GRUPPO	16S151*SUPER H *GP-ROHRE*GV-ROHRE VORGEFORMT	3279C
068.93.07	1315 168 019	FORCELL.DISINN.	AUSR-GELENK*SW= 78*LB=90 *MAN	

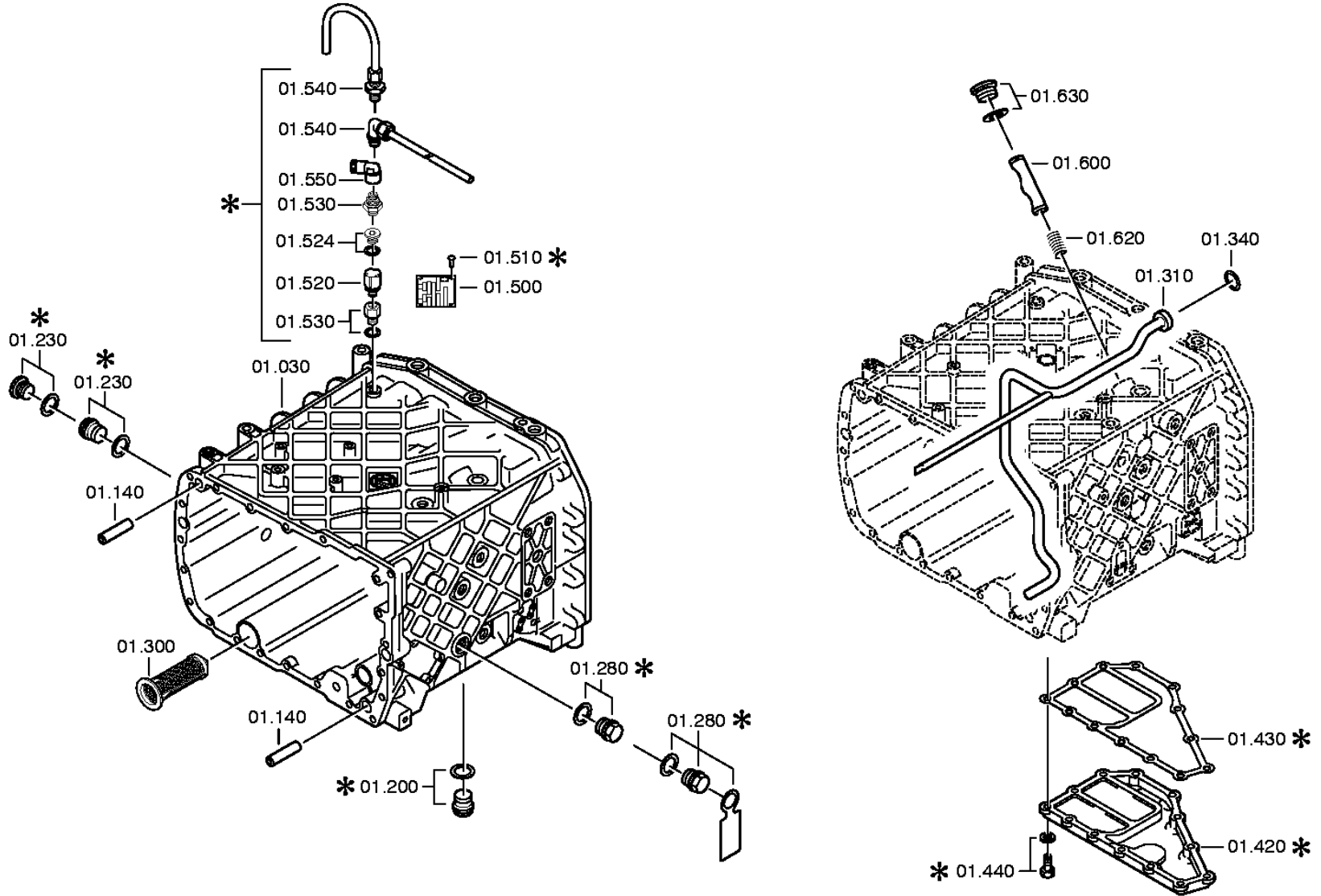
distinta base: 1341 004 001

16 S 182 TO IT / LL*ANGEFL***SUPER H UEH** *SERVO HGS***INTARDER** / **SIEHE ERZ-KOMB/UEBERGEORD.ERZ.**

figura: 068.01.06

SCATOLA CAMBIO

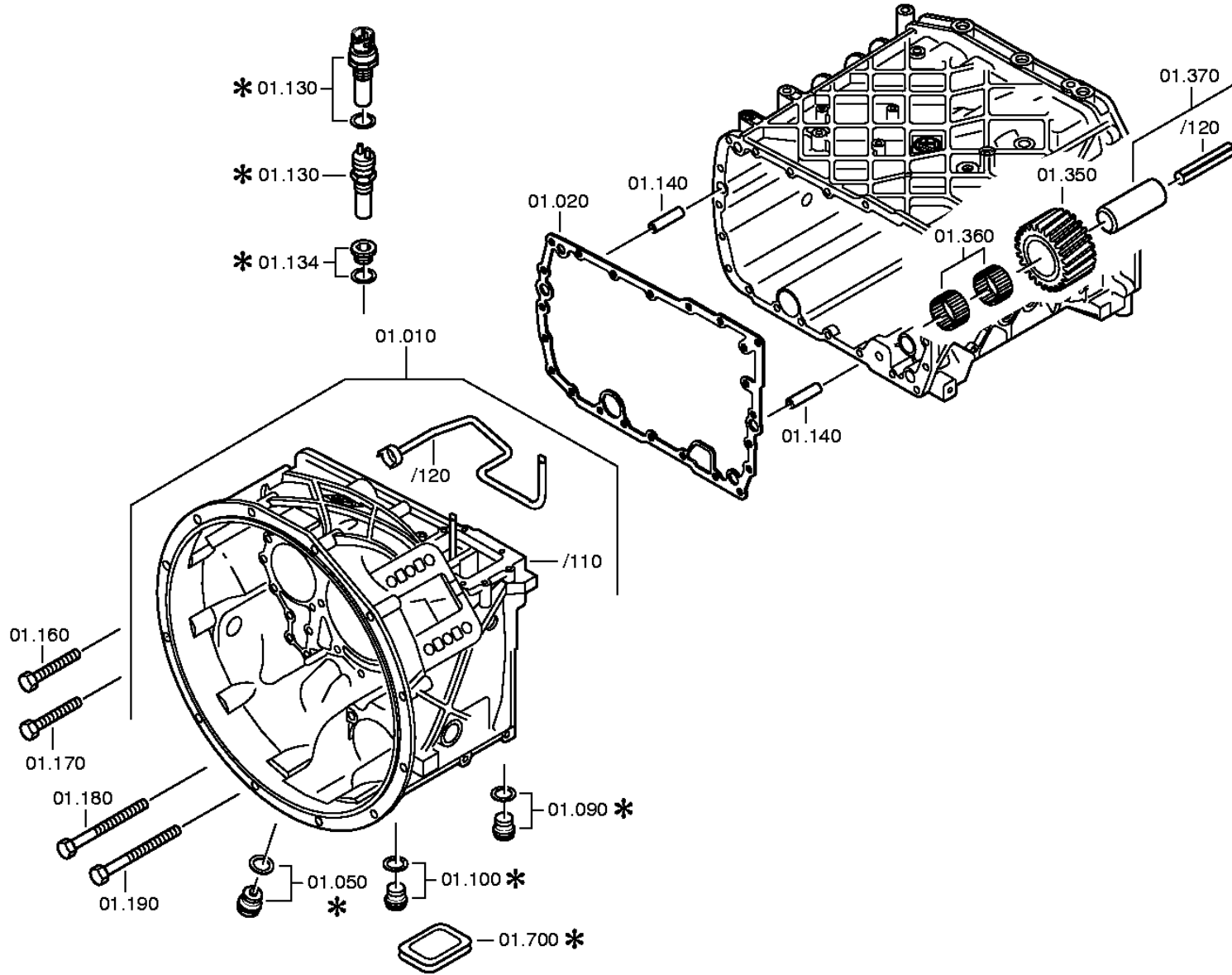
* secondo la distinta base



distinta base: 1341 004 001
figura: 068.01.52

16 S 182 TO IT / LL*ANGEFL*
SCATOLA CAMBIO

* secondo la distinta base



ZF-ELCAT particolari

CD 1/2004 10.10.2010
foglio 8

distinta base: 1341 004 001 16 S 182 TO IT / LL*ANGEFL*SUPER H UEH *SERVO HGS*INTARDER / SIEHE ERZ-KOMB/UEBERGEORD.ERZ.
 figura: 068.01.06 SCATOLA CAMBIO
 068.01.52 SCATOLA CAMBIO

art.	n° categorico	FDR	denominazione	n° modif.	intr. mod.	informazione tecnica	opt.	n° codice fornitore	prezzo	GP	peso	stab. forn.
010	1316 201 142	1	SCATOLA FRIZ.			KPL. IN 1316 201 141(1)			435,00	01		F
/110	1316 301 064 H	1	SCATOLA FRIZ.			ENTHALT.IN 1316 301 060(0)						
/120	1315 201 097	1	TUBO			KPL.			13,15	01		F
020	1315 301 233 RH	1	GUARNIZIONE	5348C					7,85	01		F
030	1315 201 209	1	SCATOLA			KPL. IN 1315 201 206(0)						
050		1	TAPPO A VITE			M24X1,5 * 60N.M*DICHTRING						
	0736 305 070 H	1	TAPPO A VITE			ENTHALT.IN 0736 305 041(2)			5,30	01		F
	0730 008 637 R	1	ANELLO TENUTA			A24X29 IN 0730 008 636(2)			0,60	01		F
090		1	TAPPO A VITE			M22X1,5 * 50N.M*DICHTRING						
	0636 302 045 H	1	TAPPO A VITE			DIN 908 ST A3C M 22X1,5			2,90	01		F G P B S
	0730 009 515 R	1	ANELLO TENUTA			A22X27 IN 0730 008 636(2)			0,10	01		F
100		1	TAPPO A VITE			M22X1,5 * 50N.M*DICHTRING						
	0636 302 045 H	1	TAPPO A VITE			DIN 908 ST A3C M 22X1,5			2,90	01		F G P B S
	0730 009 515 R	1	ANELLO TENUTA			A22X27 IN 0730 008 636(2)			0,10	01		F
130		1	TRASMETT.INDUTT	0948C		C=46,5						
	0501 320 073 H	1	TRASMETT.INDUTT						41,00	01		F
140	0731 201 563	4	SPINA CILINDR.			IN 0731 201 458(1)			7,60	01		F
160		14	VITE TESTA ESAG			M10X70						
	0736 010 180	14	VITE TESTA ESAG			M10X70			1,20	01		F
170		1	VITE TESTA ESAG			M10X70						
	0736 010 180	1	VITE TESTA ESAG			M10X70			1,20	01		F
180		6	VITE TESTA ESAG			M10X140						
	0736 010 182	6	VITE TESTA ESAG			M10X140			1,90	01		F
190		1	VITE TESTA ESAG			M10X140						
	0736 010 182	1	VITE TESTA ESAG			M10X140			1,90	01		F
230		1	TAPPO A VITE			M24X1,5 * 60N.M*DICHTRING						
	0636 302 064	1	TAPPO A VITE			DIN 908 ST A3C M 24X1,5			1,40	01		F S
	0730 008 637 R	1	ANELLO TENUTA			A24X29 IN 0730 008 636(2)			0,60	01		F
280		1	TAPPO A VITE			M24X1,5 * 60N.M*DICHTRING						
	0736 304 145	1	TAPPO A VITE			M24X1,5			2,40	01		F
	0730 008 637 R	1	ANELLO TENUTA			A24X29 IN 0730 008 636(2)			0,60	01		F
	6085 301 013	1	TARGHETTA			IN 6085 301 023(2)			2,50	01		F
300	0501 318 802 H	1	INSERT.RET.FILT						2,25	01		F
310	1315 201 111	1	TUBET.SPRUZZAT.			KPL. IN 1315 201 112(0)			30,25	01		F
340	0634 313 198 RH	1	O-RING			ZFN 744 FPM -70-10 20 X 3			2,90	01		F P
350	1315 305 002	1	RUOTA RETROMAR.			Z22			133,00	01		F
360	0750 115 366 H	2	CORONA RULLINI			WTB 45,0X57,0X21,0			11,15	14		F

ZF-ELCAT particolari

CD 1/2004 10.10.2010
foglio 9

distinta base: 1341 004 001 16 S 182 TO IT / LL*ANGEFL*SUPER H UEH *SERVO HGS*INTARDER / SIEHE ERZ-KOMB/UEBERGEORD.ERZ.
 figura: 068.01.06 SCATOLA CAMBIO
 068.01.52 SCATOLA CAMBIO

art.	n° categorico	FDR	denominazione	n° modif.	intr. mod.	informazione tecnica	opt.	n° codice fornitore	prezzo	GP	peso	stab. forn.
370	1315 201 053 H	1	PERNO RUOTA RM			KPL.16S151*DG*L=84			14,90	01		F
/120	0631 329 294	1	SPINA ELASTICA			ISO 8752 ST 10 X100			0,80	01		F
420		1	COPERCHIO			WTB						
	1315 301 047 H	1	COPERCHIO				WW		36,55	01		F
	1315 301 039 H	1	COPERCHIO			ENTHALT.IN 1315 301 035(0)	WW					
430	1315 301 234 RH	1	GUARNIZIONE						3,35	01		F
440		13	VITE TESTA ESAG			M10X28 DIN933ALT/8.8 A3C						
	0636 015 405	13	VITE TESTA ESAG			DIN 933 ALT 8.8 A3C AUSG.87-09 M 10 X 28			0,90	01		F
	0630 001 048 H	13	RONDELLA			DIN 125 ALT 200HV A3C AUSG.90- 10,5			0,15	01		F P G B
500	0730 365 147 RH	1	TARGHETTA DATI			EINHEITSSCHILD			0,50	01		F
510	0731 101 047 H	4	RIVETTO CIECO						0,15	01		F
530		1	ZOCCOLO INNESTO	7039B		M10X1						
	0501 315 794 H	1	ZOCCOLO INNESTO			VOSS M10X1			2,50	01		F
550	0501 315 796	1	GOMITO	7039B		VOSS			6,45	01		F
/010	0501 315 952	1	VITE A RISVOLTO						3,40	01		F
600	1313 306 013 H	1	PERNO BLOCCAGG.						22,55	01		F
620	0732 040 736 RH	1	MOLLA COMPRESS.						0,45	01		F P
630		1	TAPPO A VITE			M26X1,5 * 70N.M*DICHTRING						
	0636 302 067	1	TAPPO A VITE			DIN 908 ST A3C M 26X1,5			3,80	01		F P B
	0634 801 249 R	1	ANELLO TENUTA			DIN 7603 AL A 26 X 31			0,50	01		F G S
700	1315 301 230 H	1	CAPPUC.CHIUSURA						4,90	01		F

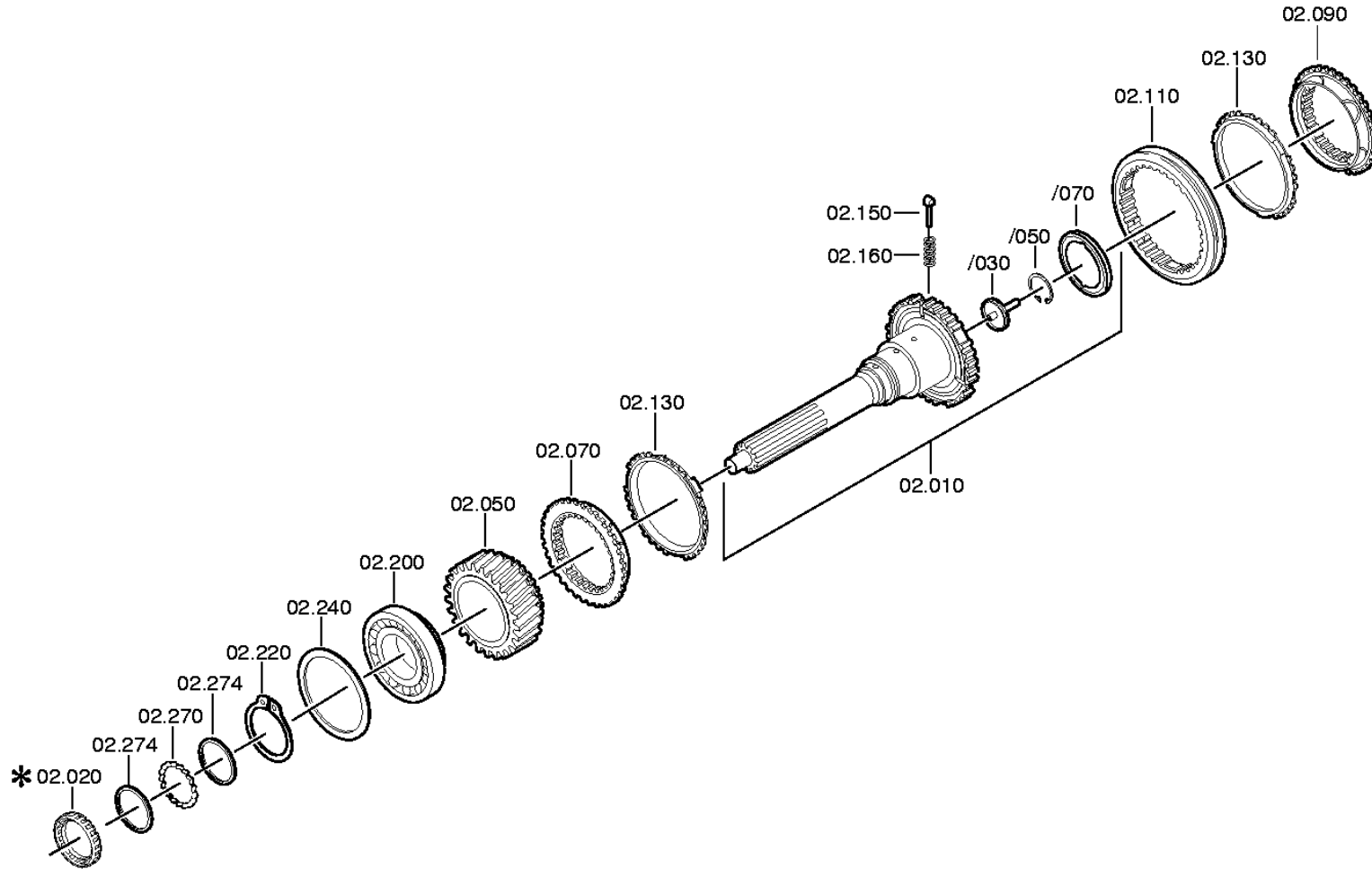
distinta base: 1341 004 001

16 S 182 TO IT / LL*ANGEFL***SUPER H UEH** *SERVO HGS***INTARDER** / SIEHE ERZ-KOMB/UEBERGEORD.ERZ.

figura: 068.02.02

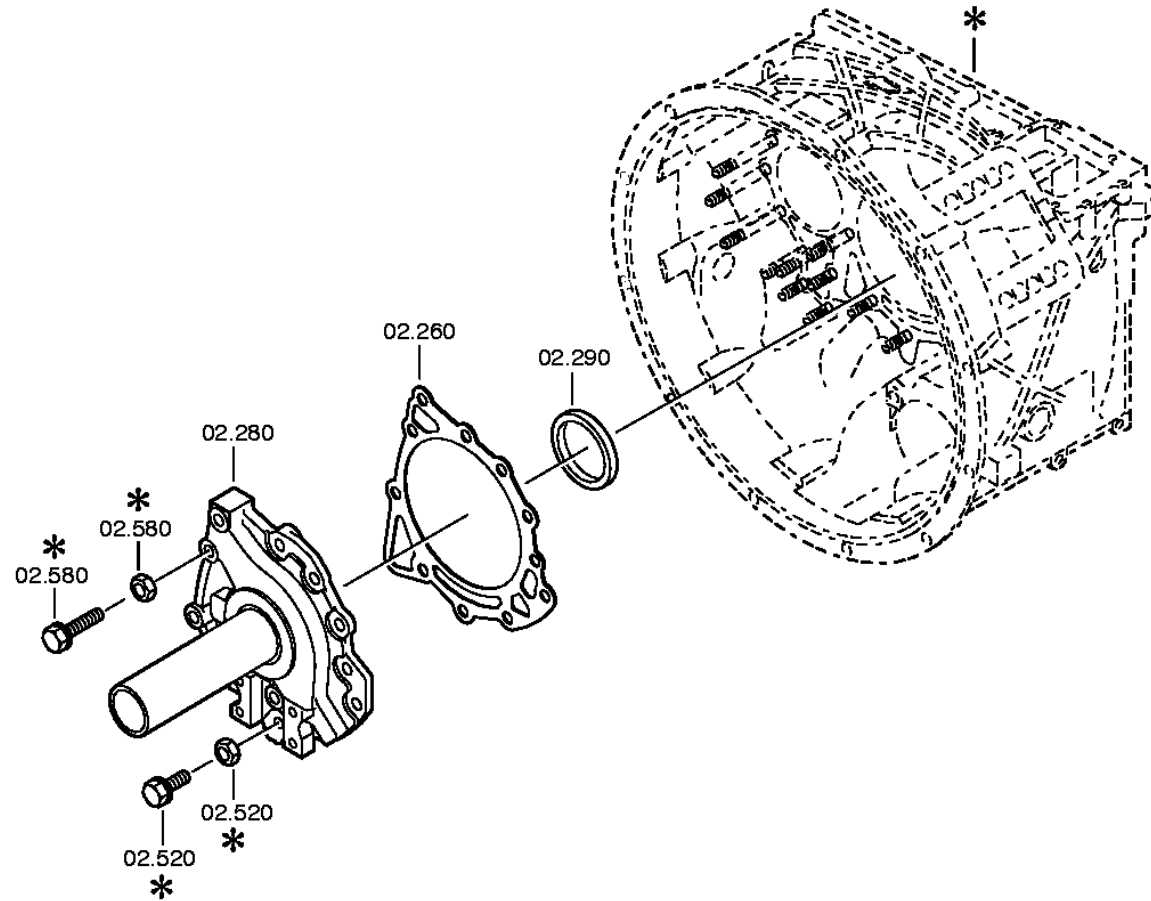
ALBERO ENTRATA

* secondo la distinta base



distinta base: 1341 004 001
figura: 068.02.54

16 S 182 TO IT / LL*ANGEFL***SUPER H UEH** *SERVO HGS***INTARDER** / SIEHE ERZ-KOMB/UEBERGEORD.ERZ.
PIASTRA RACCORD * secondo la distinta base



ZF-ELCAT particolari

CD 1/2004 10.10.2010
foglio 12

distinta base: 1341 004 001 16 S 182 TO IT / LL*ANGEFL*SUPER H UEH *SERVO HGS*INTARDER / SIEHE ERZ-KOMB/UEBERGEORD.ERZ.
 figura: 068.02.02 ALBERO ENTRATA
 068.02.54 PIASTRA RACCORD

art.	n° categorico	FDR	denominazione	n° modif.	intr. mod.	informazione tecnica	opt.	n° codice fornitore	prezzo	GP	peso	stab. forn.
010	1315 202 037	1	ALBERO ENTRATA			KPL.L109*GL100*ZAPF.25			329,00	01		F
/030	1315 302 196	1	TUBO	5331C					0,60	01		F
/050	0630 502 027 R	1	ANELLO SICUREZ.			DIN 472 50X2			1,45	01		F P G
/070	0501 314 060 H	1	DIAFRAMMA	5331C					6,05	01		F
050	1315 302 158	1	RUOTA ELICOIDAL			Z35			207,00	01		F
070	1312 304 027 R	1	CORPO ACCOPP.			ENTHALT.IN 1310 304 107(1)			85,00	01		F
090	1312 304 056 R	1	CORPO ACCOPP.			ZF-BK150			85,00	01		F
110	1310 304 202 RH	1	MANIC.SCORREV.	5378A		ZF-BK150/122			104,00	01		F
130	1297 304 484 RH	2	ANELLO SINCRON.	77269					77,50	01		F
150	1297 304 436 RH	3	TASSELLO SPINTA			IN 1268 304 509(2)			3,20	01		F
160	0732 040 409 R	3	MOLLA COMPRESS.						0,70	01		F P
200	0750 117 732	1	CUSCIN.RUL.CON.			WTB 85,0X150,0X30,5			57,00	14		F
220	0730 501 598 H	1	ANELLO SICUREZ.	79921		85X4			3,25	01		F
240		1	RASAMENTO			WTB 2050 309 090(2) -A= 0,90- 2,20(ABSTUFUNG:0,05MM)						
	2050 309 094	1	RASAMENTO			A=2,20	NB					
	0730 007 489	1	RASAMENTO			A=2,15	NB		10,00	01		F B
	0730 007 488	1	RASAMENTO			A=2,10	NB		10,00	01		F
	0730 007 487	1	RASAMENTO			A=2,05	NB		10,00	01		F
	0730 007 486	1	RASAMENTO			A=2,00	NB		10,00	01		F
	0730 007 485	1	RASAMENTO			A=1,95	NB		10,00	01		F
	0730 007 484	1	RASAMENTO			A=1,90	NB		10,00	01		F
	0730 007 483	1	RASAMENTO			A=1,85	NB		10,00	01		F
	0730 007 482	1	RASAMENTO			A=1,80	NB		10,00	01		F
	0730 007 481	1	RASAMENTO			A=1,75	NB		10,00	01		F
	0730 007 480	1	RASAMENTO			A=1,70	NB		10,00	01		F
	0730 007 479	1	RASAMENTO			A=1,65	NB		10,00	01		F
	0730 007 136	1	RASAMENTO			A=1,60	NB		10,00	01		F
	0730 007 135	1	RASAMENTO			A=1,55	NB		10,00	01		F
	0730 007 134	1	RASAMENTO			A=1,50	NB		10,00	01		F
	0730 007 133	1	RASAMENTO			A=1,45	NB		10,00	01		F
	0730 007 132	1	RASAMENTO			A=1,40	NB		10,00	01		F
	0730 007 131	1	RASAMENTO			A=1,35	NB		10,00	01		F
	0730 007 130	1	RASAMENTO			A=1,30	NB		10,00	01		F
	0730 007 129	1	RASAMENTO			A=1,25	NB		10,00	01		F
	2050 309 034	1	RASAMENTO			A=1,20	NB					
	0730 007 128	1	RASAMENTO			A=1,15	NB		10,00	01		F

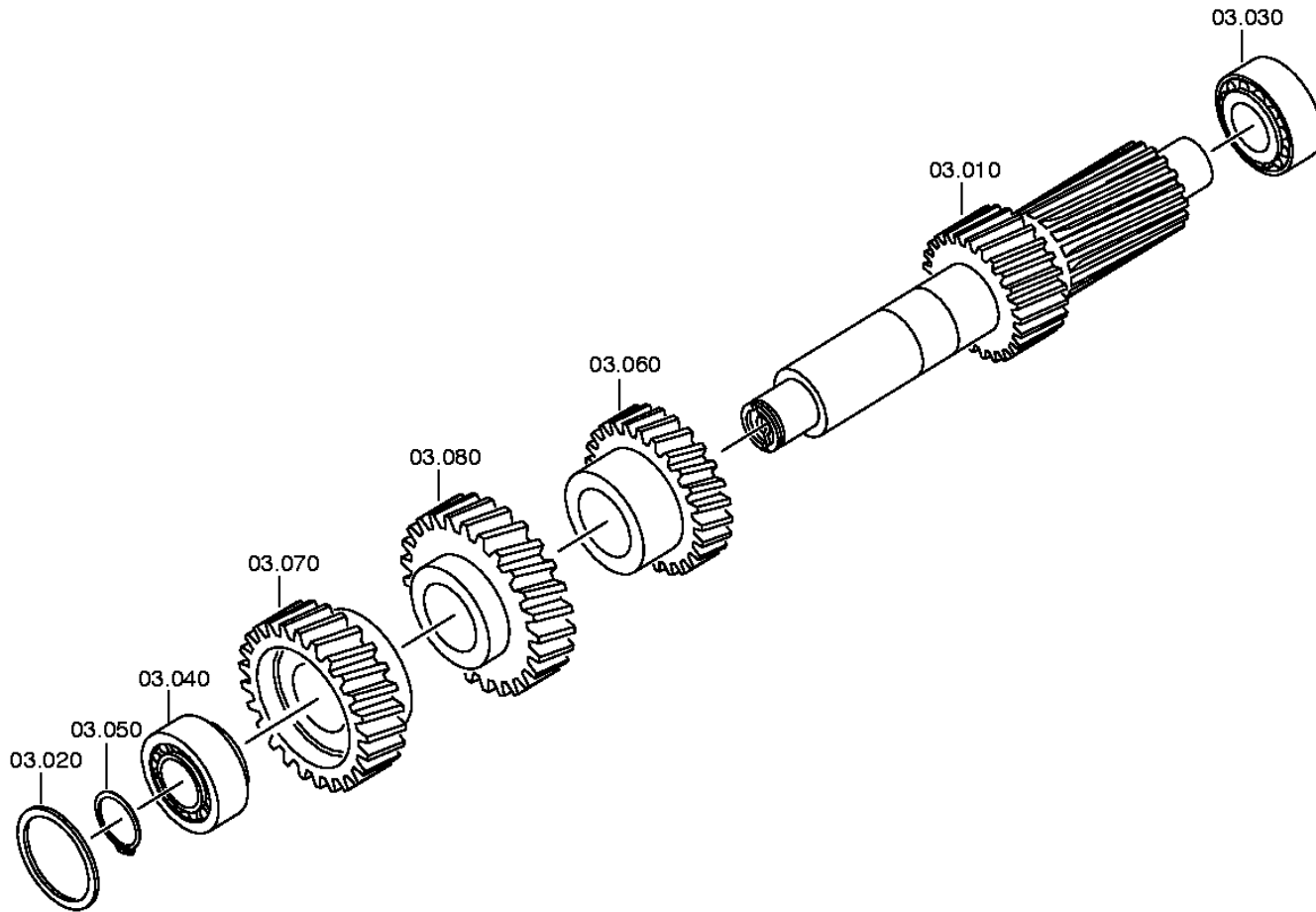
ZF-ELCAT particolari

CD 1/2004 10.10.2010
foglio 13

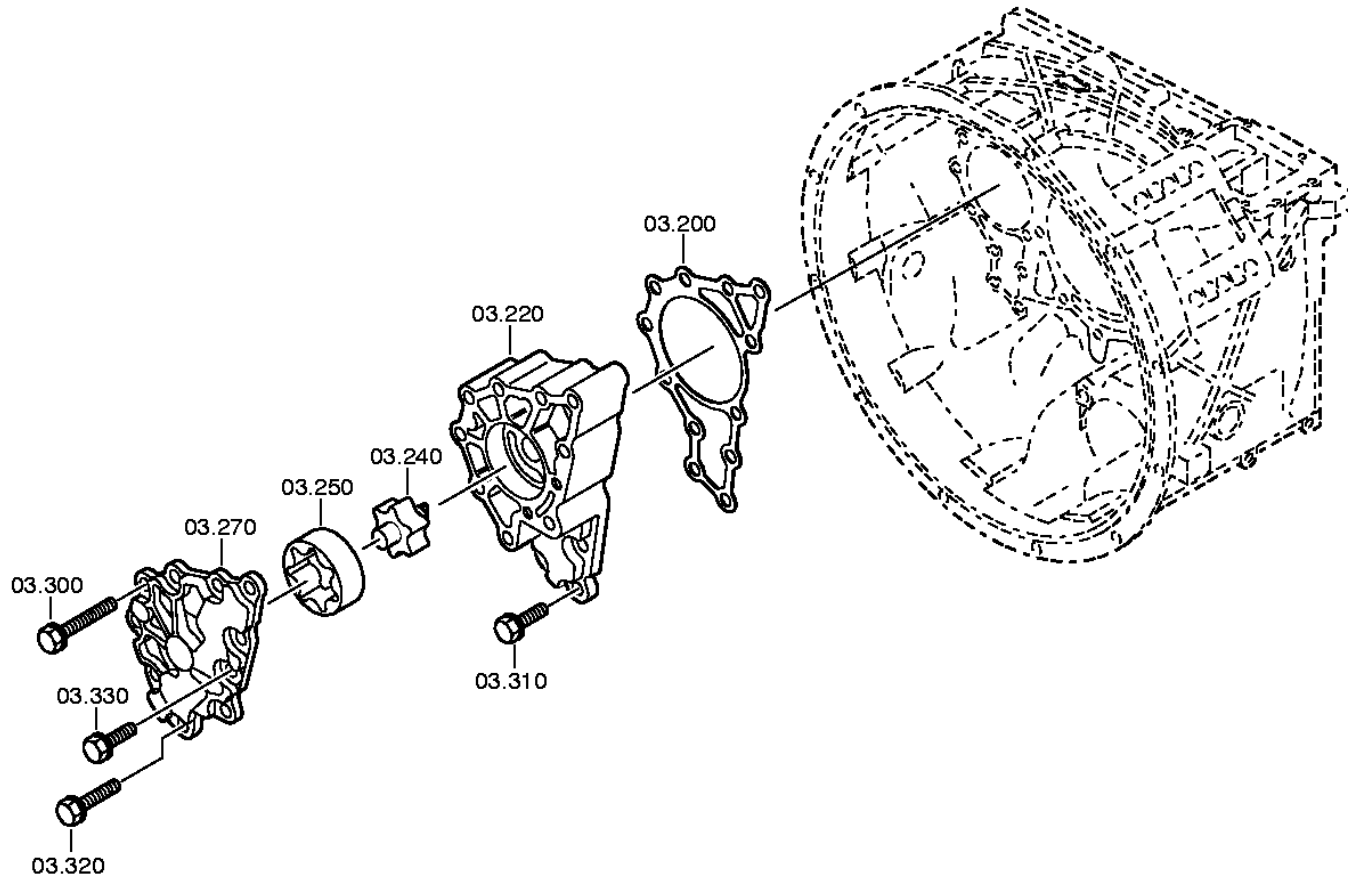
distinta base: 1341 004 001 16 S 182 TO IT / LL*ANGEFL*SUPER H UEH *SERVO HGS*INTARDER / SIEHE ERZ-KOMB/UEBERGEORD.ERZ.
 figura: 068.02.02 ALBERO ENTRATA
 068.02.54 PIASTRA RACCORD

art.	n° categorico	FDR	denominazione	n° modif.	intr. mod.	informazione tecnica	opt.	n° codice fornitore	prezzo	GP	peso	stab. forn.
	0730 007 127	1	RASAMENTO			A=1,10	NB		10,00	01		F
	0730 007 126	1	RASAMENTO			A=1,05	NB		10,00	01		F
	2050 309 065	1	RASAMENTO			A=1,00	NB					
	0730 005 749	1	RASAMENTO			A=0,95	NB		11,05	01		F
	0730 005 748	1	RASAMENTO			A=0,90	NB		7,85	01		F
260	0501 314 587 R	1	GUARNIZIONE						7,05	01		F
270	1315 302 040	1	SPESSORE						3,95	01		F
274	0730 150 766 H	2	RONDELLA			A=3,30			3,05	01		F
280	1315 302 136 R	1	PIASTRA RACCORD						174,00	01		F
290		1	ANELLO TEN.ALB.	2111D	01.01.2004	75X55X8						
	0734 310 387 R	1	ANELLO TEN.ALB.			75X55X8 FA.CFW						
520		8	VITE TESTA ESAG			M10X35Z1DIN933ALT/10.9 A3C						
	0636 015 592	8	VITE TESTA ESAG			DIN 933 ALT 10.9 A3C AUSG.87-0 M 10 X 35 Z1			0,45	01		F
580		3	VITE TESTA ESAG			M10X60Z1DIN933ALT/10.9 A3C						
	0636 015 593	3	VITE TESTA ESAG			DIN 933 ALT 10.9 A3C AUSG.87-0 M 10 X 60 Z1			0,60	01		F

distinta base: 1341 004 001 16 S 182 TO IT / LL*ANGEFL*SUPER H UEH *SERVO HGS*INTARDER / SIEHE ERZ-KOMB/UEBERGEORD.ERZ.
figura: 068.03.01 ALBERO RINVIO * secondo la distinta base



distinta base: 1341 004 001 16 S 182 TO IT / LL*ANGEFL***SUPER H UEH** *SERVO HGS*INTARDER / SIEHE ERZ-KOMB/UEBERGEORD.ERZ.
figura: 068.03.81 ALBERO RINVIO * secondo la distinta base



ZF-ELCAT particolari

CD 1/2004 10.10.2010
foglio 16

distinta base: 1341 004 001 16 S 182 TO IT / LL*ANGEFL*SUPER H UEH *SERVO HGS*INTARDER / SIEHE ERZ-KOMB/UEBERGEORD.ERZ.
 figura: 068.03.01 ALBERO RINVIO
 068.03.81 ALBERO RINVIO

art.	n° categorico	FDR	denominazione	n° modif.	intr. mod.	informazione tecnica	opt.	n° codice fornitore	prezzo	GP	peso	stab. forn.
010	1315 303 063	1	ALBERO RINVIO			IN 1315 303 061(0)						
020		1	RASAMENTO			WTB 0730 106 904(2) -A= 1,85- 3,25(ABSTUFUNG:0,05MM)						
	0730 112 938	1	RASAMENTO	7375C		A=3,25	NB		10,80	01		F
	0730 112 937	1	RASAMENTO	7375C		A=3,20	NB		10,80	01		F
	0730 112 936	1	RASAMENTO	7375C		A=3,15	NB		11,15	01		F
	0730 112 935	1	OUSGL.SCHEIBE	7375C		A=3,10	NB		10,80	01		F
	0730 106 860	1	RASAMENTO	7375C		A=3,05	NB		13,55	01		F
	0730 106 917	1	RASAMENTO			A=3,00	NB		13,55	01		F
	0730 106 916	1	RASAMENTO			A=2,95	NB		13,55	01		F
	0730 106 915	1	RASAMENTO			A=2,90	NB		13,55	01		F
	0730 106 914	1	RASAMENTO			A=2,85	NB		13,55	01		F
	0730 106 913	1	RASAMENTO			A=2,80	NB		13,55	01		F
	0730 106 912	1	RASAMENTO			A=2,75	NB		13,55	01		F
	0730 106 911	1	RASAMENTO			A=2,70	NB		13,55	01		F
	0730 106 910	1	RASAMENTO			A=2,65	NB		13,55	01		F
	0730 106 909	1	RASAMENTO			A=2,60	NB		13,55	01		F
	0730 106 908	1	RASAMENTO			A=2,55	NB		13,55	01		F
	0730 100 799	1	RASAMENTO			A=2,50	NB		13,55	01		F
	0730 100 800	1	RASAMENTO			A=2,45	NB		13,55	01		F
	0730 100 801	1	RASAMENTO			A=2,40	NB		13,55	01		F
	0730 100 802	1	RASAMENTO			A=2,35	NB		13,55	01		F
	0730 100 803	1	RASAMENTO			A=2,30	NB		13,55	01		F
	0730 101 466	1	RASAMENTO			A=2,25	NB		13,55	01		F
	0730 101 467	1	RASAMENTO			A=2,20	NB		13,55	01		F
	0730 101 468	1	RASAMENTO			A=2,15	NB		13,55	01		F
	0730 101 469	1	RASAMENTO			A=2,10	NB		13,55	01		F
	0730 101 470	1	RASAMENTO			A=2,05	NB		13,55	01		F
	0730 101 471	1	RASAMENTO			A=2,00	NB		13,55	01		F
	0730 106 907	1	RASAMENTO			A=1,95	NB		13,55	01		F
	0730 106 906	1	RASAMENTO			A=1,90	NB		13,55	01		F
	0730 106 905	1	RASAMENTO			A=1,85	NB		13,55	01		F
030	0750 117 009 RH	1	CUSCIN.RUL.CON.			WTB 49,2X103,1X43,6			98,00	14		F
040	0750 117 009 RH	1	CUSCIN.RUL.CON.			WTB 49,2X103,1X43,6			98,00	14		F
050		1	ANELLO SICUREZ.			WTB -A= 2,40- 3,00(ABSTUFUNG:0,05MM)						
	0630 531 065 H	1	ANELLO SICUREZ.			DIN 471 50X3	NB		1,60	01	0,014	S P F

ZF-ELCAT particolari

CD 1/2004 10.10.2010
foglio 17

distinta base: 1341 004 001 16 S 182 TO IT / LL*ANGEFL*SUPER H UEH *SERVO HGS*INTARDER / SIEHE ERZ-KOMB/UEBERGEORD.ERZ.
 figura: 068.03.01 ALBERO RINVIO
 068.03.81 ALBERO RINVIO

art.	n° categorico	FDR	denominazione	n° modif.	intr. mod.	informazione tecnica	opt.	n° codice fornitore	prezzo	GP	peso	stab. forn.
	0630 501 111	1	ANELLO SICUREZ.			DIN 471 50X2,95	NB		3,80	01		F
	0630 501 112	1	ANELLO SICUREZ.			DIN 471 50X2,9	NB		3,75	01		F
	0630 501 113	1	ANELLO SICUREZ.			DIN 471 50X2,85	NB		5,10	01		F
	0630 501 114	1	ANELLO SICUREZ.			DIN 471 50X2,8	NB		3,75	01		F
	0630 501 115	1	ANELLO SICUREZ.			DIN 471 50X2,75	NB		3,80	01		F
	0630 501 116	1	ANELLO SICUREZ.			DIN 471 50X2,7	NB		3,80	01		F
	0630 501 117	1	ANELLO SICUREZ.			DIN 471 50X2,65	NB		3,75	01		F
	0630 501 118	1	ANELLO SICUREZ.			DIN 471 50X2,6	NB		3,75	01		F
	0630 501 160	1	ANELLO SICUREZ.			DIN 471 50X2,55	NB		3,80	01		F
	0630 531 064	1	ANELLO SICUREZ.			DIN 471 50X2,5	NB		2,15	01	0,100	P F
	0630 501 159	1	ANELLO SICUREZ.			DIN 471 50X2,45	NB		2,25	01		F
	0630 501 148	1	ANELLO SICUREZ.			DIN 471 50X2,4	NB		2,50	01		F
060	1315 303 004	1	RUOTA ELICOIDAL			3G/Z26 IN 1315 303 014(1)			181,00	01		F
070	1315 303 051	1	RUOTA ELICOIDAL			ENTHALT.IN 1315 303 016(1)			161,00	01		F
080	1315 303 050	1	RUOTA ELICOIDAL			ENTHALT.IN 1315 303 015(2)			208,00	01		F
200	1315 303 060 RH	1	GUARNIZIONE	5349C					2,05	01		F
220		1	CORPO POMPA			WTB* *GD*G-ALS						
	1315 302 121 H	1	CORPO POMPA				WW		82,00	01		F
	1315 302 117 H	1	CORPO POMPA				WW					
240	1314 202 039 H	1	ALBERO POMPA			KPL.			17,95	01		F
250	1315 303 027	1	ROTORE			AUSSEN			12,85	01		F
270		1	COPERCHIO POMPA			WTB* *GD*G-ALS						
	1315 302 120 H	1	COPERCHIO POMPA				WW		14,85	01		F
	1315 302 116 H	1	COPERCHIO POMPA				WW					
300		8	VITE TESTA ESAG			M10X85Z1DIN933ALT/10.9 A3C						
	0636 015 594	8	VITE TESTA ESAG			DIN 933 ALT 10.9 A3C AUSG.87-0 M 10 X 85 Z1			0,70	01		F
310		3	VITE TESTA ESAG			M10X35Z1DIN933ALT/10.9 A3C						
	0636 015 592	3	VITE TESTA ESAG			DIN 933 ALT 10.9 A3C AUSG.87-0 M 10 X 35 Z1			0,45	01		F
320		1	VITE TESTA ESAG			M10X60Z1DIN933ALT/10.9 A3C						
	0636 015 593	1	VITE TESTA ESAG			DIN 933 ALT 10.9 A3C AUSG.87-0 M 10 X 60 Z1			0,60	01		F
330		2	VITE TESTA ESAG			M10X35Z1DIN933ALT/10.9 A3C						
	0636 015 592	2	VITE TESTA ESAG			DIN 933 ALT 10.9 A3C AUSG.87-0 M 10 X 35 Z1			0,45	01		F

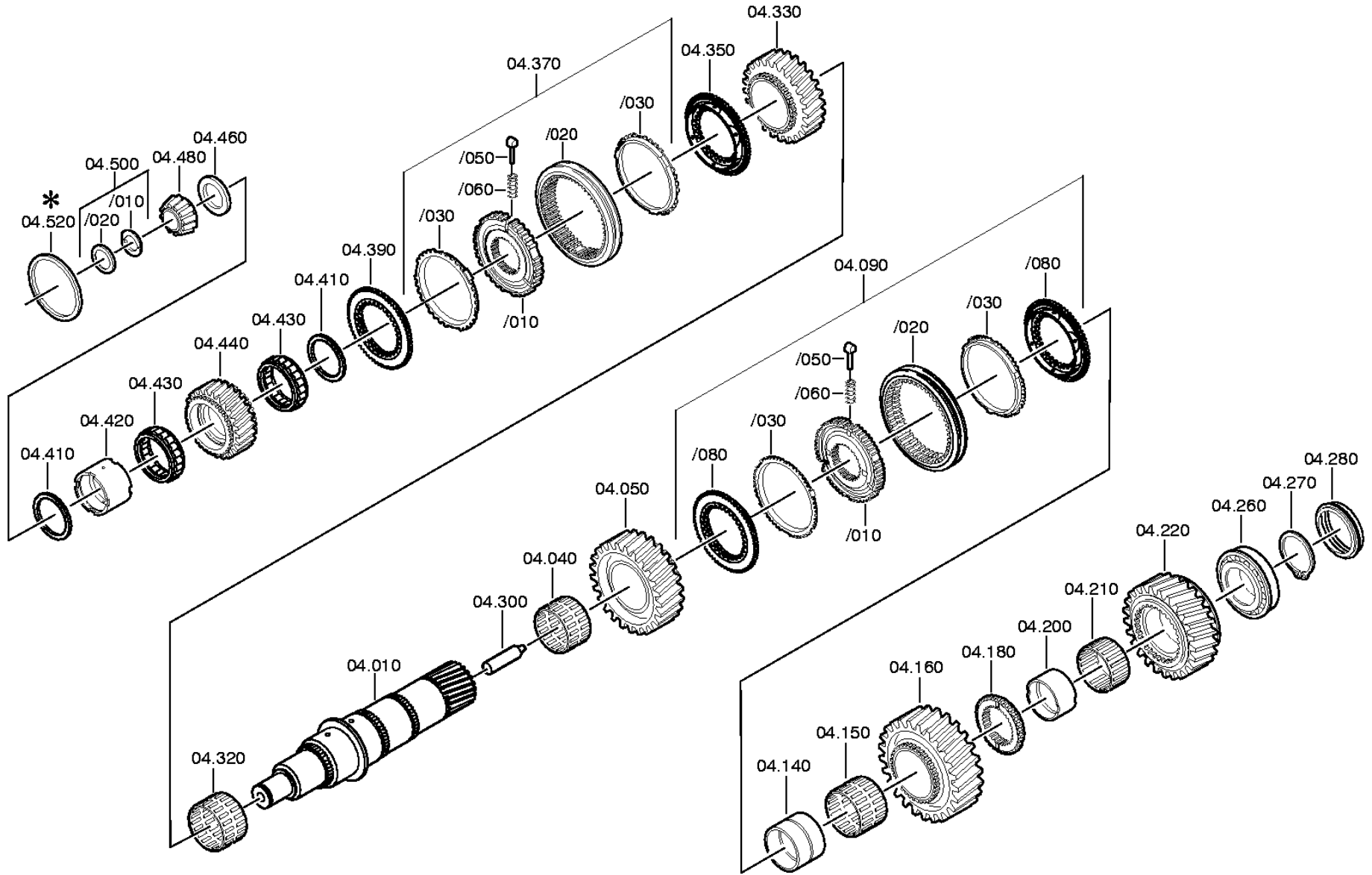
distinta base: 1341 004 001

16 S 182 TO IT / LL*ANGEFL***SUPER H UEH** *SERVO HGS*INTARDER / SIEHE ERZ-KOMB/UEBERGEORD.ERZ.

figura: 068.04.13

ALBERO PRIMARIO

* secondo la distinta base



ZF-ELCAT particolari

CD 1/2004 10.10.2010
foglio 19

distinta base: 1341 004 001 16 S 182 TO IT / LL*ANGEFL*SUPER H UEH *SERVO HGS*INTARDER / SIEHE ERZ-KOMB/UEBERGEORD.ERZ.
figura: 068.04.13 ALBERO PRIMARIO

art.	n° categorico	FDR	denominazione	n° modif.	intr. mod.	informazione tecnica	opt.	n° codice fornitore	prezzo	GP	peso	stab. forn.
010	1315 304 131 H	1	ALBERO PRIMARIO						419,00	01		F
040	0735 321 087	1	CORONA RULLINI			92,0X100,0X53,0 FA.INA			24,80	14		F
050	1315 304 025 H	1	RUOTA ELICOIDAL			2G/Z38 IN 1315 304 033(1)			295,00	01		F
090	1316 204 015	1	SINCRONIZZATORE	1293D		KPL.1+2G*ZF-BK*160						
/010	1316 304 163	1	CORPO SINCRON.			ZF-BK160						
/020	1315 304 136	1	MANIC.SCORREV.			ZF-BK 165/130 HS 45			81,00	01		F
/030	1316 304 150	2	ANELLO SINCRON.			D=160 ZF-BK160			80,00	01		F
/050	1297 304 436 RH	3	TASSELLO SPINTA			IN 1268 304 509(2)			3,20	01		F
/060	0732 040 409 R	3	MOLLA COMPRESS.						0,70	01		F P
/080	1316 304 156	2	CORPO ACCOPP.			ZF-BK160						
140	1313 304 038	1	BUSSOLA			ENTHALT.IN 1312 304 007(2)			49,20	01		F
150	0750 115 325 H	1	CORONA RULLINI			WTB 96,0X104,0X55,0			31,30	14		F
160	1315 304 004	1	RUOTA ELICOIDAL			1G/Z47 IN 1315 304 020(1)			348,00	01		F
180	1315 304 018	1	CORPO ACCOPP.			RG			86,00	01		F
200	1315 304 132 H	1	BUSSOLA			A=41,00 IN 1312 304 010(2)			25,80	01		F
210	0750 115 324	1	CORONA RULLINI			WTB 90,0X98,0X41,0			23,30	14		F
220	1315 304 006	1	RUOTA ELICOIDAL			RG/Z44			255,00	01		F
260	0750 117 677 H	1	CUSCIN.RUL.CON.			WTB 80,0X130,0X36,0			53,50	14		F
270		1	ANELLO SICUREZ.			WTB -A= 3,10- 3,65(ABSTUFUNG:0,05MM)						
	0630 501 316	1	ANELLO SICUREZ.			DIN 471 80X3,5	NB		6,60	01		F
	0630 501 336	1	ANELLO SICUREZ.			DIN 471 80X3,45	NB		6,60	01		F
	0630 501 315	1	ANELLO SICUREZ.			DIN 471 80X3,4	NB		6,60	01		F
	0630 501 335	1	ANELLO SICUREZ.			DIN 471 80X3,35	NB		6,60	01		F
	0630 501 314	1	ANELLO SICUREZ.			DIN 471 80X3,3	NB		6,60	01		F
	0630 501 334	1	ANELLO SICUREZ.			DIN 471 80X3,25	NB		6,60	01		F
	0630 501 313	1	ANELLO SICUREZ.			DIN 471 80X3,2	NB		6,60	01		F
	0630 501 333	1	ANELLO SICUREZ.			DIN 471 80X3,15	NB		6,60	01		F
	0630 501 312	1	ANELLO SICUREZ.			DIN 471 80X3,1	NB		6,60	01		F
	0630 501 337	1	ANELLO SICUREZ.			DIN 471 80X3,55	NB		6,60	01		F
	0630 501 338	1	ANELLO SICUREZ.			DIN 471 80X3,6	NB		6,60	01		F
	0630 501 339	1	ANELLO SICUREZ.			DIN 471 80X3,65	NB		6,60	01		F
280	1315 332 073	1	ROSETTA SPINTA	5406C		IN 1316 332 108(1)			43,00	01		F
300	1312 304 150 RH	1	TUBO			ENTHALT.IN 1312 304 149(3)			2,00	01		F
320	0735 321 087	1	CORONA RULLINI			92,0X100,0X53,0 FA.INA			24,80	14		F
330	1315 304 027	1	RUOTA ELICOIDAL			3G/Z34			242,00	01		F
350	1316 304 159	1	CORPO ACCOPP.	1295D		ZF-BK 144						

ZF-ELCAT particolari

CD 1/2004 10.10.2010
foglio 20

distinta base: 1341 004 001 16 S 182 TO IT / LL*ANGEFL*SUPER H UEH *SERVO HGS*INTARDER / SIEHE ERZ-KOMB/UEBERGEORD.ERZ.
figura: 068.04.13 ALBERO PRIMARIO

art.	n° categorico	FDR	denominazione	n° modif.	intr. mod.	informazione tecnica	opt.	n° codice fornitore	prezzo	GP	peso	stab. forn.
370	1316 204 014	1	SINCRONIZZATORE	1295D		KPL.3+4G*ZF-BK*144						
/010	1316 304 162	1	CORPO SINCRON.			ZF-BK144						
/020	1315 304 135	1	MANIC.SCORREV.			ZF-BK 144			88,00	01		F
/030	1316 304 149	2	ANELLO SINCRON.			D=144 ZF-BK144			72,00	01		F
/050	1297 304 436 RH	3	TASSELLO SPINTA			IN 1268 304 509(2)			3,20	01		F
/060	0732 040 409 R	3	MOLLA COMPRESS.						0,70	01		F P
390	1316 304 159	1	CORPO ACCOPP.	1295D		ZF-BK 144						
410	0750 101 158	2	RALLA			WTB			6,30	01		F
420	0750 119 125	1	ANELLO INTERNO			WTB 67,0X77,0X54,1			26,05	14		F
430	0750 115 534 H	2	CORONA A RULLI			WTB 77,0X101,0X29,0			17,00	14		F
440	1315 304 089	1	RUOTA ELICOIDAL			ENTHALT.IN 1315 304 023(0)			256,00	01		F
460		1	DISCO ASSIALE			WTB 1315 304 042(2) -A= 7,30- 8,00(ABSTUFUNG:0,10MM)						
	1315 304 048	1	DISCO ASSIALE			A=8,00	NB		9,35	01		F
	1315 304 047	1	DISCO ASSIALE			A=7,90	NB		8,90	01		F
	1315 304 046	1	DISCO ASSIALE			A=7,80	NB		8,55	01		F
	1315 304 045	1	DISCO ASSIALE			A=7,70	NB		8,55	01		F
	1315 304 044	1	DISCO ASSIALE			A=7,60	NB		9,75	01		F
	1315 304 043	1	DISCO ASSIALE			A=7,50	NB		8,55	01		F
	1315 304 085	1	DISCO ASSIALE			A=7,40	NB		8,55	01		F
	1315 304 086	1	DISCO ASSIALE			A=7,30	NB		8,55	01		F
480	0750 117 232 H	1	CUSCIN.RUL.CON.			WTB 42,0X40,3			46,40	14		F
500	1312 204 040 H	1	ANEL.IN 2 PEZZI			KPL.GESTANZT						
/010		2	ANEL.IN 2 PEZZI			WTB 0730 106 207(2) -A= 4,60- 5,00(ABSTUFUNG:0,20MM)						
	0730 107 023 H	2	ANEL.IN 2 PEZZI			A=5,00	NB					
	0730 107 022 H	2	ANEL.IN 2 PEZZI			A=4,90	NB					
	0730 107 021 H	2	ANEL.IN 2 PEZZI			A=4,80	NB					
	0730 107 020 H	2	ANEL.IN 2 PEZZI			A=4,70	NB					
	0730 107 019 H	2	ANEL.IN 2 PEZZI			A=4,60	NB					
/020	0730 062 781 R	1	ANELLO SICUREZ.			ENTHALT.IN 0730 062 636(2)			0,55	01		F
520		1	ANELLO			WTB 0730 005 463(2) -A= 2,60- 3,50(ABSTUFUNG:0,10MM)						
	0730 006 171 H	1	ANELLO			A=3,50	NB		3,65	01		F
	0730 005 465	1	ANELLO			A=3,40	NB		14,70	01		F
	0730 006 170	1	ANELLO			A=3,30	NB		3,65	01		F
	0730 005 464	1	ANELLO			A=3,20	NB		4,85	01		F

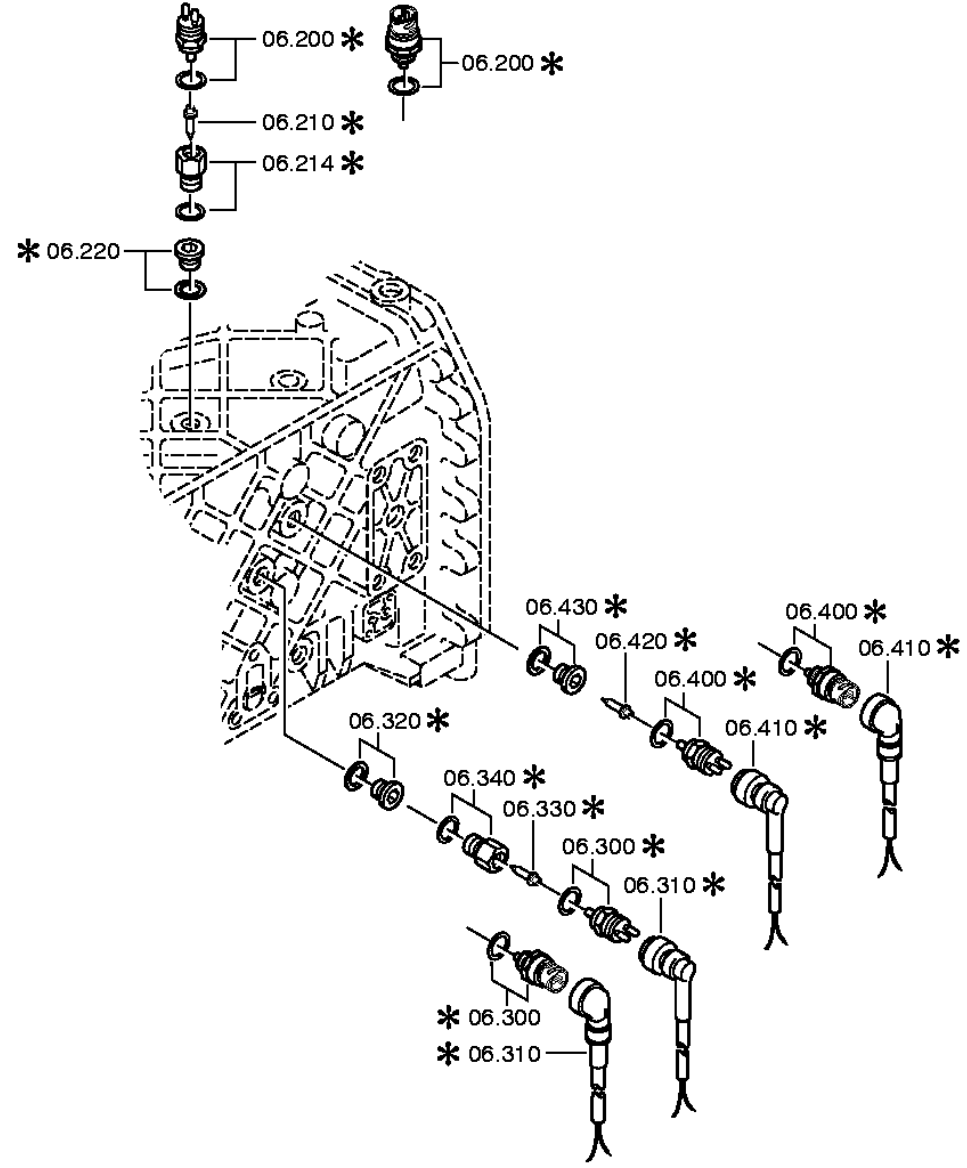
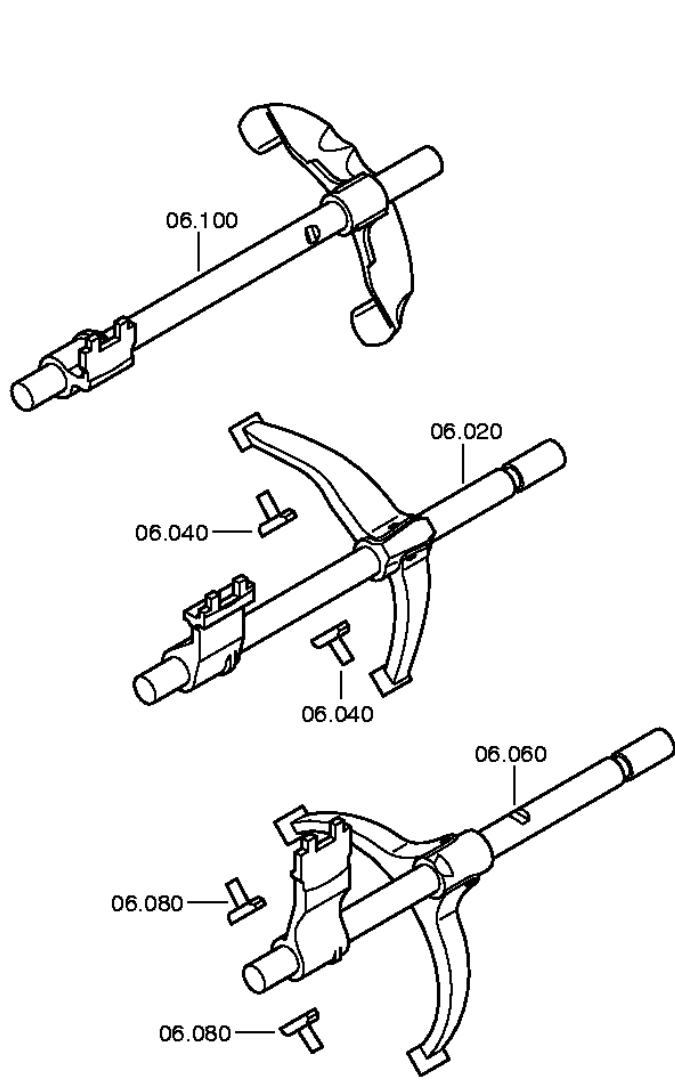
distinta base: 1341 004 001

16 S 182 TO IT / LL*ANGEFL***SUPER H UEH** *SERVO HGS***INTARDER** / SIEHE ERZ-KOMB/UEBERGEORD.ERZ.

figura: 068.06.01

COMANDO

* secondo la distinta base



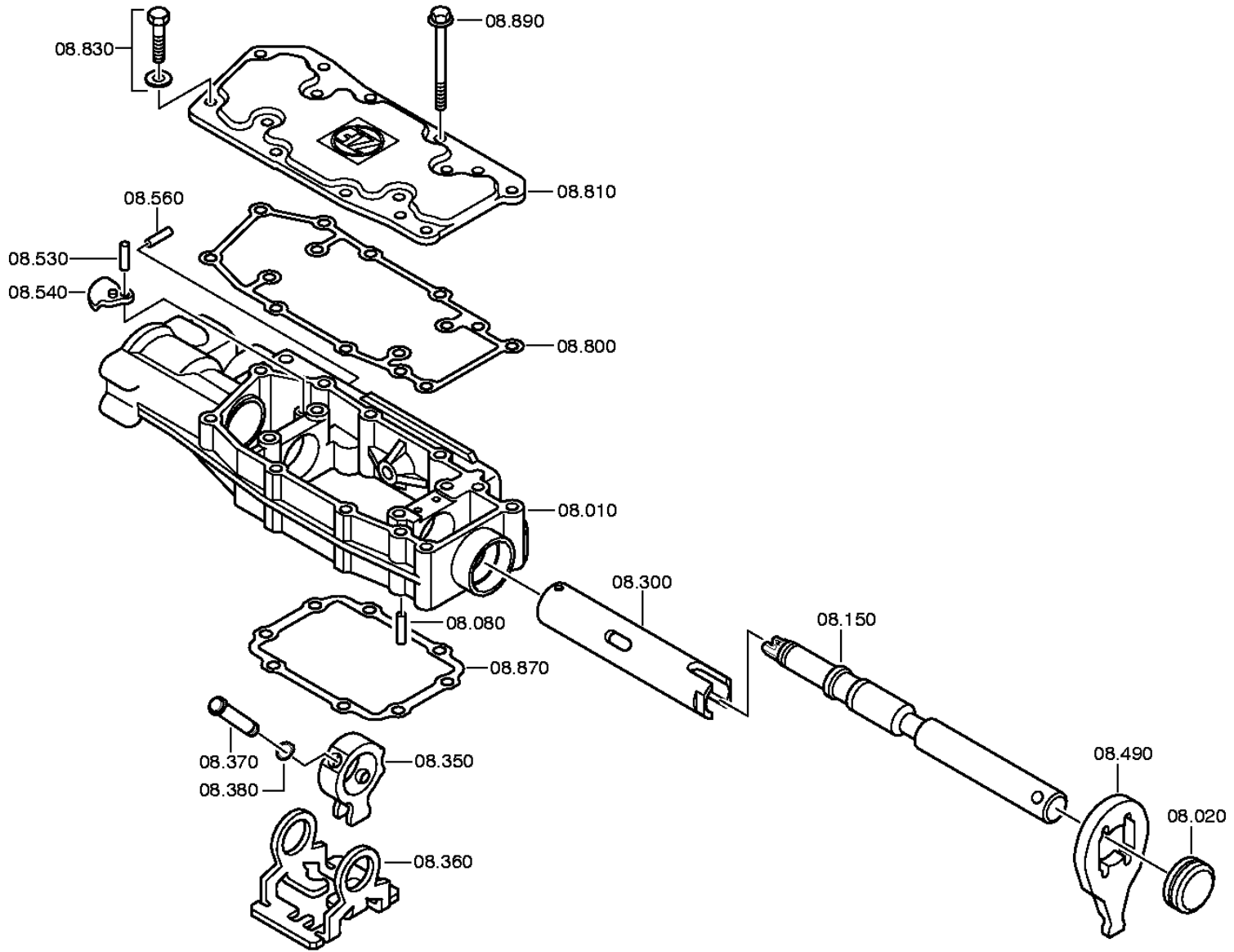
distinta base: 1341 004 001

16 S 182 TO IT / LL*ANGEFL***SUPER H UEH** *SERVO HGS***INTARDER** / SIEHE ERZ-KOMB/UEBERGEORD.ERZ.

figura: 068.07.40

ALBERO COMANDO

* secondo la distina base



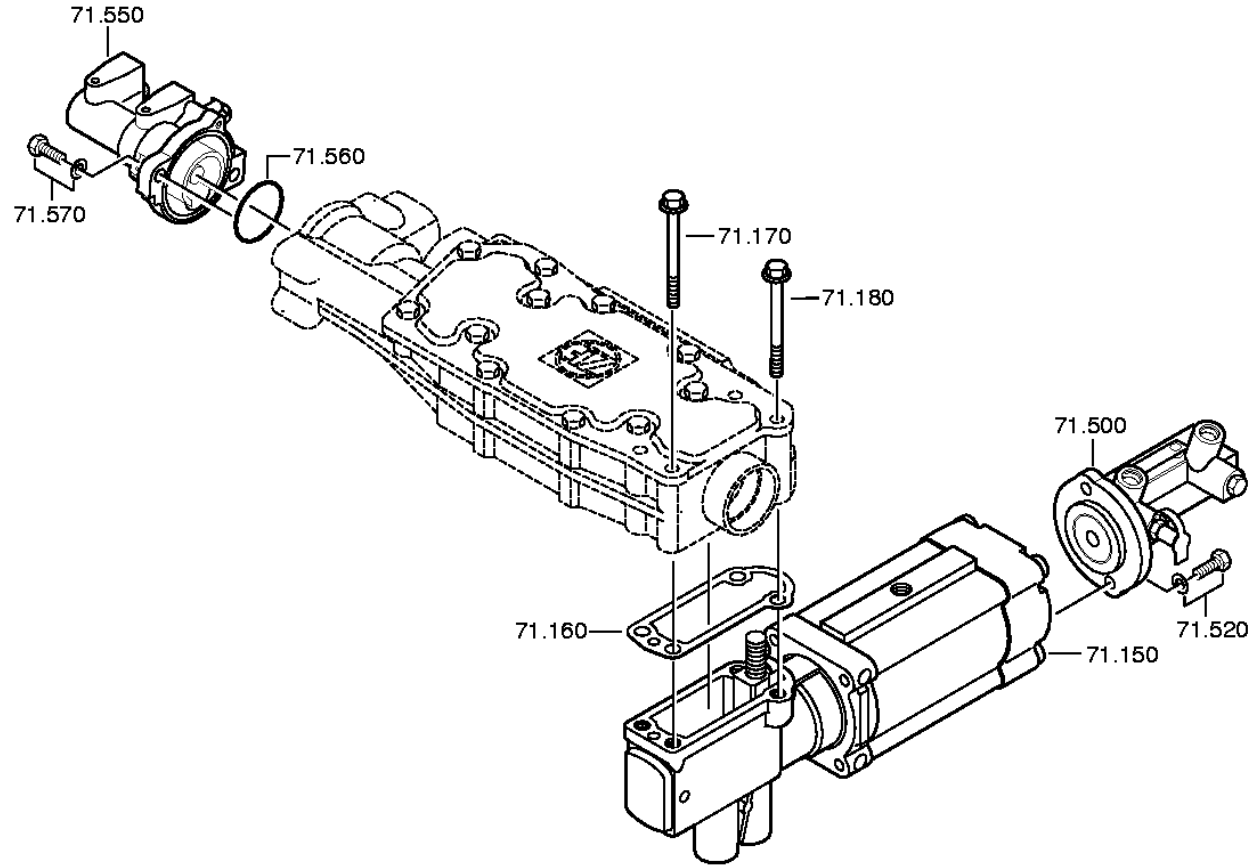
ZF-ELCAT particolari

CD 1/2004 10.10.2010
foglio 25

distinta base: 1341 004 001 16 S 182 TO IT / LL*ANGEFL*SUPER H UEH *SERVO HGS*INTARDER / SIEHE ERZ-KOMB/UEBERGEORD.ERZ.
figura: 068.07.40 ALBERO COMANDO

art.	n° categorico	FDR	denominazione	n° modif.	intr. mod.	informazione tecnica	opt.	n° codice fornitore	prezzo	GP	peso	stab. forn.
010	1315 307 424	1	SCATOLA COMANDO						77,00	01		F
020	0501 212 559	1	COPERCHIO			KPL.			0,85	01		F
080	0631 306 123 R	1	SPINA CILINDR.			ZFN 6 ST 8 M 6X 24			0,35	01	0,010	S F P B
150	1315 307 443	1	ALBERO COMANDO						76,00	01		F
300	1315 307 397	1	ALBERO CAVO						62,00	01		F
350	1315 307 395	1	TRASCINATORE						15,10	01		F
360	1315 307 218	1	ELEMENTO BLOCC.						5,55	01		F
370	1316 208 003	1	SPINA			KPL.			1,15	01		F
380	0630 501 006 H	1	ANELLO SICUREZ.			DIN 471 10X1			0,10	01		F P B
490	1315 307 292 H	1	LEVA						7,30	01		F
530	0731 201 726	1	SPINA						0,40	01		F
540	1315 307 455	1	NOTTOL. ARRESTO						1,85	01		F
560	0731 201 726	1	SPINA						0,40	01		F
800	1315 307 423	1	GUARNIZIONE						4,65	01		F
810	1315 307 419	1	COPERCHIO						16,65	01		F
830		3	VITE TESTA ESAG			M8X25 ISO4017/8.8 A3C						
	0636 015 257 RH	3	VITE TESTA ESAG			ISO 4017 8.8 A3C M 8 X 25			0,85	01		F G B
	0630 001 075 RH	3	RONDELLA			DIN 125 ALT 200HV A3C AUSG.90-8,4			0,15	01		F P G
870	1315 307 013 R	1	GUARNIZIONE						0,55	01		F
890		8	VITE TESTA ESAG			M8X80						
	0736 010 203	8	VITE TESTA ESAG			M8X80			1,20	01		F

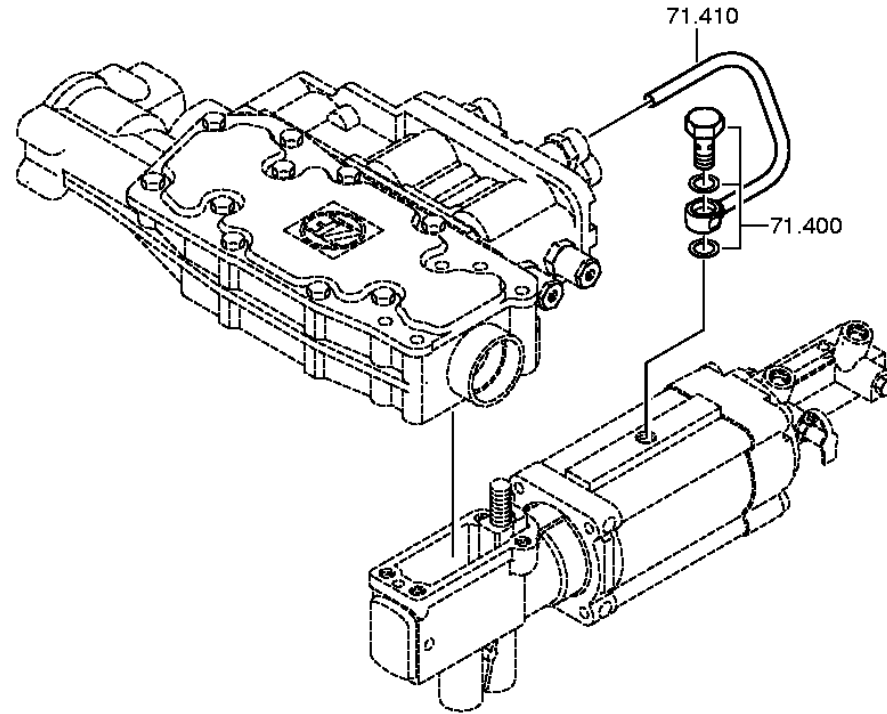
distinta base: 1341 004 001 16 S 182 TO IT / LL*ANGEFL*SUPER H UEH *SERVO HGS*INTARDER / SIEHE ERZ-KOMB/UEBERGEORD.ERZ.
figura: 068.08.34 SERVOCOM.PNEUM. * secondo la distinta base



distinta base: 1341 004 001
figura: 068.08.91

16 S 182 TO IT / LL*ANGEFL***SUPER H UEH** *SERVO HGS*INTARDER / SIEHE ERZ-KOMB/UEBERGEORD.ERZ.
PARTIC.RACCORDO

* secondo la distinta base



ZF-ELCAT particolari

CD 1/2004 10.10.2010
foglio 28

distinta base: 1341 004 001 16 S 182 TO IT / LL*ANGEFL*SUPER H UEH *SERVO HGS*INTARDER / SIEHE ERZ-KOMB/UEBERGEORD.ERZ.
 figura: 068.08.34 SERVOCOM.PNEUM.
 068.08.91 PARTIC.RACCORDO

art.	n° categorico	FDR	denominazione	n° modif.	intr. mod.	informazione tecnica	opt.	n° codice fornitore	prezzo	GP	peso	stab. forn.
150	0501 213 245	1	SERVOCOM.PNEUM.			KPL.			322,00	01		F
160	1315 307 242 R	1	GUARNIZIONE						0,30	01		F
170		2	VITE TESTA ESAG			M8X80						
	0736 010 203	2	VITE TESTA ESAG			M8X80			1,20	01		F
180		2	VITE TESTA ESAG			M8X80*FLAECHECHDICHG						
	0736 010 203	2	VITE TESTA ESAG			M8X80			1,20	01		F
400		1	VITE CAVA			8 DIN7643						
	0637 835 026 RH	1	VITE CAVA			DIN 7643 8			1,00	01		F P S
	0730 008 056 R	2	ANELLO TENUTA	8664B		A12X17			0,25	01		F B
410	1315 245 051	1	TUBAZIONE	3281C		KPL.PSE-VENTILBLOCK			8,30	01		F
500	0501 213 653	1	CILINDRO COMAND			KPL.			99,50	01		F
520		2	VITE TESTA ESAG			M8X28 ISO4017/8.8 A3C						
	0636 015 411 H	2	VITE TESTA ESAG			ISO 4017 8.8 A3C M 8 X 28			0,10	01		F
	0630 001 075 RH	2	RONDELLA			DIN 125 ALT 200HV A3C AUSG.90-8,4			0,15	01		F P G
550	0501 213 654	1	CILIND.SELETTTO.			KPL.			98,50	01		F
560	0734 303 046 R	1	O-RING			KONGSBERG			0,90	01		F
570		2	VITE TESTA ESAG			M8X28 ISO4017/8.8 A3C						
	0636 015 411 H	2	VITE TESTA ESAG			ISO 4017 8.8 A3C M 8 X 28			0,10	01		F
	0630 001 075 RH	2	RONDELLA			DIN 125 ALT 200HV A3C AUSG.90-8,4			0,15	01		F P G

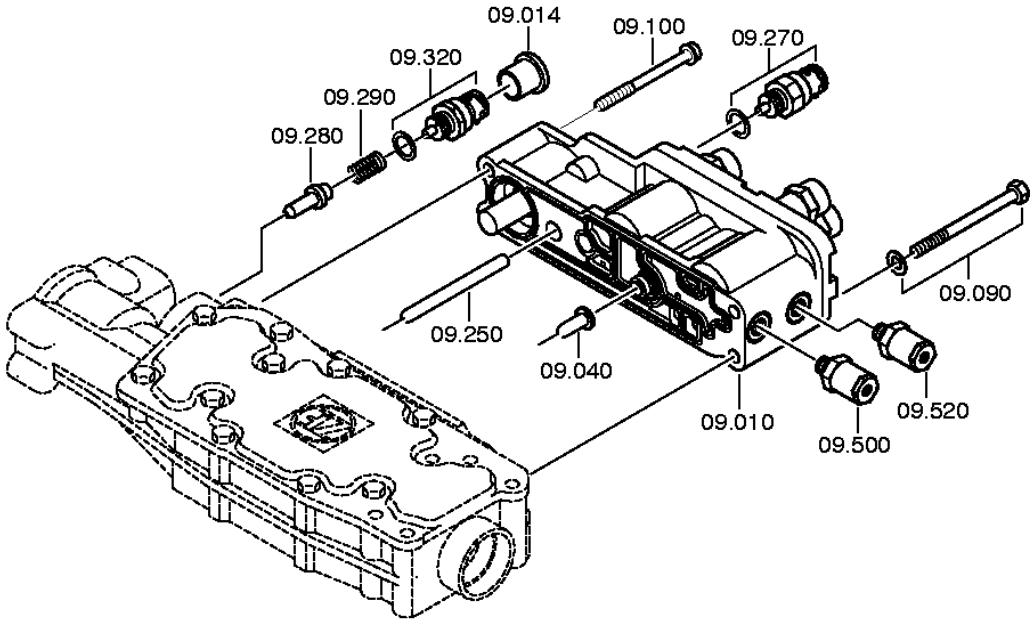
distinta base: 1341 004 001

16 S 182 TO IT / LL*ANGEFL***SUPER H UEH** *SERVO HGS***INTARDER** / SIEHE ERZ-KOMB/UEBERGEORD.ERZ.

figura: 068.09.03

PARTIC.RACCORDO

* secondo la distinta base



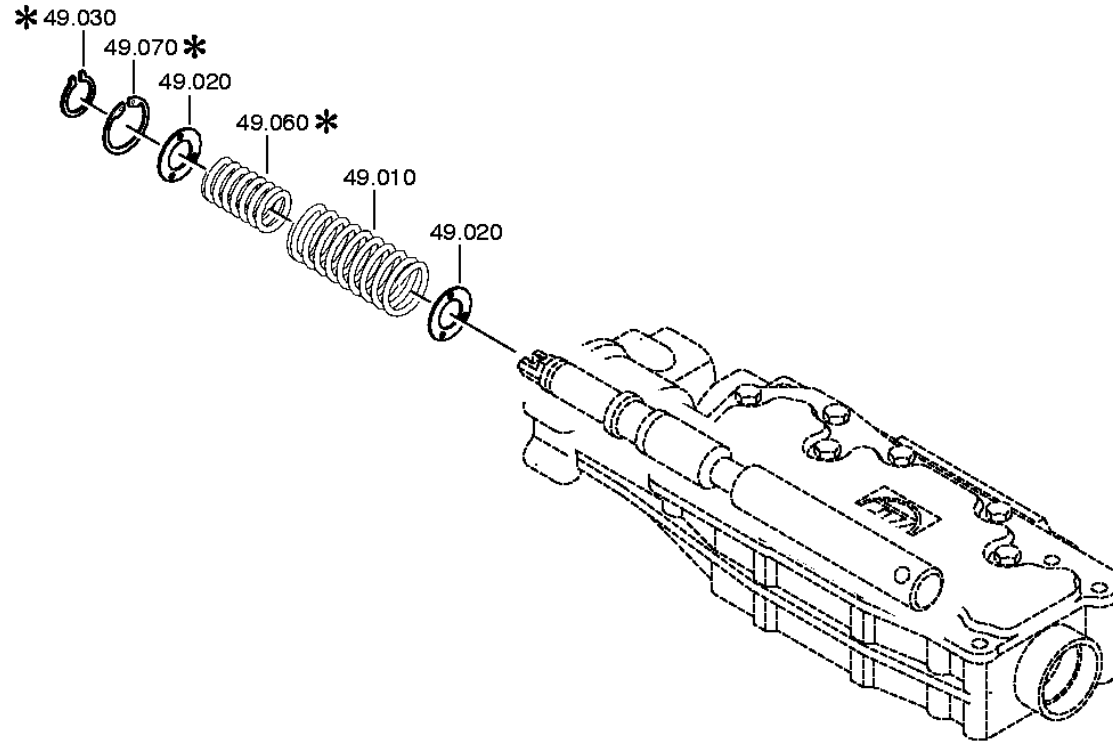
distinta base: 1341 004 001

16 S 182 TO IT / LL*ANGEFL***SUPER H UEH** *SERVO HGS***INTARDER** / SIEHE ERZ-KOMB/UEBERGEORD.ERZ.

figura: 068.12.07

GRUPPO MOLLE

* secondo la distinta base



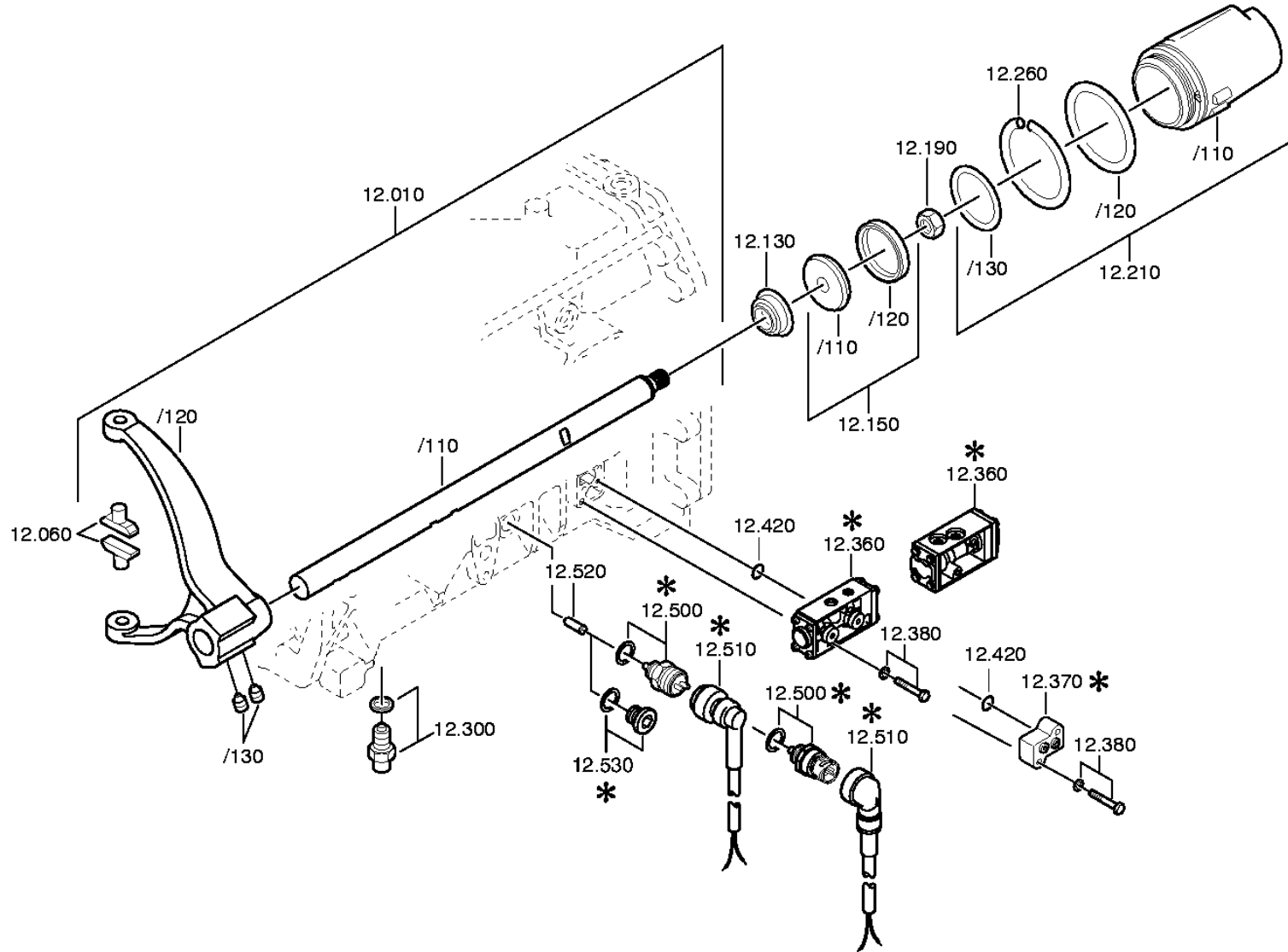
distinta base: 1341 004 001

16 S 182 TO IT / LL*ANGEFL***SUPER H UEH** *SERVO HGS***INTARDER** / SIEHE ERZ-KOMB/UEBERGEORD.ERZ.

figura: 068.40.02

COMANDO GV

* secondo la distinta base



ZF-ELCAT particolari

CD 1/2004 10.10.2010
foglio 34distinta base: 1341 004 001 16 S 182 TO IT / LL*ANGEFL*SUPER H UEH *SERVO HGS*INTARDER / SIEHE ERZ-KOMB/UEBERGEORD.ERZ.
figura: 068.40.02 COMANDO GV

art.	n° categorico	FDR	denominazione	n° modif.	intr. mod.	informazione tecnica	opt.	n° codice fornitore	prezzo	GP	peso	stab. forn.
010	1315 212 013	1	ASTA COMANDO	1415C		KPL.GV.LAG.GEH.1			115,00	01		F
/110	1315 312 073 H	1	ASTA COMANDO			IN 1315 312 072(0)			45,70	01		F
/120	1315 312 074	1	FORCELLA COMAND			GV ECO 3			60,00	01		F
/130		2	PRIGIONIERO			M12X1						
	1315 312 047 RH	2	PRIGIONIERO			M12X1			0,60	01		F
060	1316 306 015	2	PATTINO	1415C					2,20	01		F
130	0750 112 131 R	1	GUARN.CAPPELLO			WTB 25X40X15			14,80	01		F
150	1315 212 008 H	1	PISTONE			KPL.						
/110		1	PISTONE			WTB*GV SINTER/STAHL						
	1315 312 020 H	1	PISTONE			GV	WW		8,00	01		F
	1315 312 003 H	1	PISTONE			GV	WW					
/120	0750 112 177 RH	1	AN.SCANAL.DOPP.			WTB 55X63X9,4			7,35	01		F
190		1	DADO SICUREZZA			M16X1,5 ZFN99						
	0737 006 095 R	1	DADO SICUREZZA			MS16X1,5			1,75	01		F
210	1315 212 010	1	CILINDRO			KPL.			33,95	01		F
/110	1315 312 048 H	1	CILINDRO			ENTHALT.IN 1315 312 033(1)			29,10	01		F
/120	0634 313 018 R	1	O-RING			ZFN 744 FPM -70-10 82 X 3			2,55	01		F
/130	0634 313 320 R	1	O-RING			ZFN 744 FPM -70-10 67 X 3			2,10	01		F
260	1315 312 034	1	MOLLA						0,80	01		F
300		1	ARRESTO BLOCC.	70125		235N*50N.M						
	1313 207 003 RH	1	ARRESTO BLOCC.			KPL. IN 1313 207 001(2)			5,05	01		F
	0730 008 604 R	1	ANELLO TENUTA	9860C		A16X22 IN 0730 008 636(2)			1,50	01		F
370	1315 312 063 H	1	SCAT. RACCORDO	8481A					4,40	01		F
380		2	VITE TESTA ESAG	8481A		M6X40 ISO4014/8.8						
	0636 010 740 H	2	VITE TESTA ESAG			ISO 4014 8.8 M 6 X 40			0,25	01		F
	0630 001 076 RH	2	RONDELLA			DIN 125 ALT 200HV A3C AUSG.90-6,4			0,10	01		F B
420	0634 314 020 RH	2	O-RING			ZFN 744 ACM -70-10 8 X 2			0,35	01		F
530		1	TAPPO A VITE			M18X1,5 * 35N.M*DICHTRING						
	0636 302 021	1	TAPPO A VITE			DIN 908 ST A3C M 18X1,5			2,00	01		F G B
	0634 801 062 R	1	ANELLO TENUTA	57730		DIN 7603 AL A 18 X 24			0,10	01		F P G

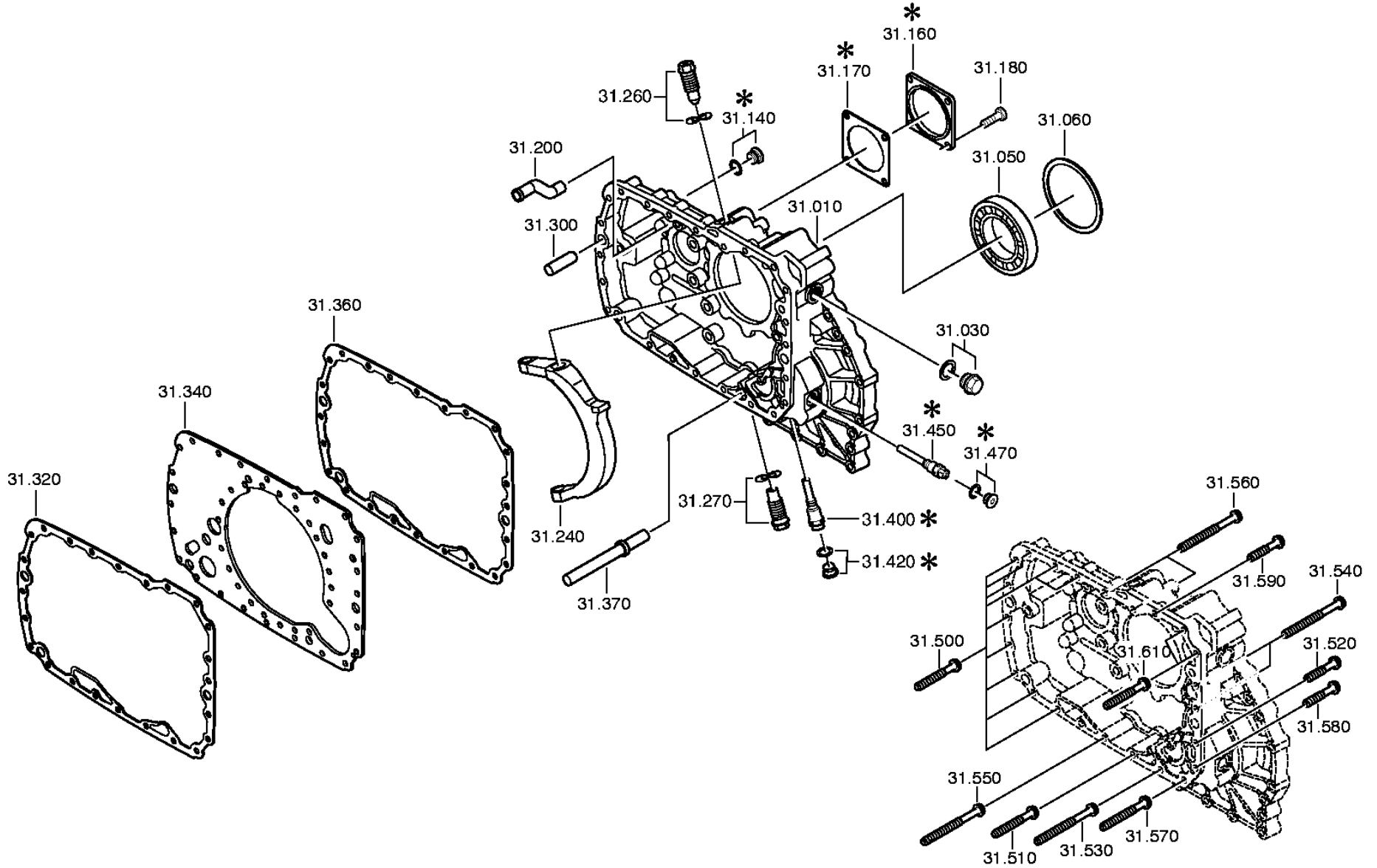
distinta base: 1341 004 001

16 S 182 TO IT / LL*ANGEFL*SUPER H UEH *SERVO HGS*INTARDER / SIEHE ERZ-KOMB/UEBERGEORD.ERZ.

figura: 068.43.01

SCATOLA GP

* secondo la distinta base



ZF-ELCAT particolari

CD 1/2004 10.10.2010
foglio 36distinta base: 1341 004 001 16 S 182 TO IT / LL*ANGEFL*SUPER H UEH *SERVO HGS*INTARDER / SIEHE ERZ-KOMB/UEBERGEORD.ERZ.
figura: 068.43.01 SCATOLA GP

art.	n° categorico	FDR	denominazione	n° modif.	intr. mod.	informazione tecnica	opt.	n° codice fornitore	prezzo	GP	peso	stab. forn.
010	1315 201 192	1	SCATOLA			KPL. IN 1315 201 194(0)			321,00	01		F
030		1	TAPPO A VITE	1323B		M24X1,5 * 60N.M*DICHTRING						
	0636 304 049	1	TAPPO A VITE			DIN 910 ST A3C M 24X1,5			1,40	01		F S
	0730 008 637 R	1	ANELLO TENUTA			A24X29 IN 0730 008 636(2)			0,60	01		F
050	0750 116 394	1	CUSCIN.A SFERE	0276D		WTB 90,0X160,0X30,0			53,50	14		F
140		1	TAPPO A VITE	2971C		M10X1 * 15N.M*DICHTRING						
	0636 302 053 H	1	TAPPO A VITE			DIN 908 ST A3C M 10X1			0,40	01		F P S G B
	0634 801 013 R	1	ANELLO TENUTA			DIN 7603 AL A 10 X 14			0,20	01		F B G
160	1304 301 034	1	COPERCHIO			ENTHALT.IN 1238 308 199(1)			3,20	01		F
170	1238 308 201 RH	1	GUARNIZIONE			ENTHALT.IN 1238 308 202(2)			0,75	01		F
180		4	VITE TESTA ESAG	65628		M12X25 DIN933ALT/8.8 A3C						
	0636 016 178	4	VITE TESTA ESAG			DIN 933 ALT 8.8 A3C AUSG.87-09 M 12 X 25			0,30	01		F
	0630 001 049 H	4	RONDELLA			DIN 125 ALT 200HV A3C AUSG.90- 13			0,10	01		F P B
200	1296 301 008	1	TUBET.SPRUZZAT.						9,10	01		F
240	1315 334 039 H	1	BRACC.OSCIL.COM						57,50	01		F
260		1	VITE ARTICOLAZ.	0895B		M24X1,5 SK6						
	1315 334 011	1	VITE ARTICOLAZ.			M24X1,5			8,40	01		F
	0730 300 005	1	ROSETTA ELAST.						0,90	01		F P
270		1	VITE ARTICOLAZ.			M24X1,5 SK6*SEK-RET UNTEN						
	1315 334 031	1	VITE ARTICOLAZ.			M24X1,5			20,00	01		F
	0730 300 005	1	ROSETTA ELAST.						0,90	01		F P
300	0731 201 563	3	SPINA CILINDR.			IN 0731 201 458(1)			7,60	01		F
320	1315 301 095 R	1	GUARNIZIONE			ENTHALT.IN 1315 301 093(0)			3,50	01		F
340	1315 301 118 H	1	PIASTRA INTERM.			ENTHALT.IN 1315 301 144(0)			39,55	01		F
360	1315 301 095 R	1	GUARNIZIONE			ENTHALT.IN 1315 301 093(0)			3,50	01		F
370	1315 201 116	1	TUBO			KPL. IN 1316 201 105(1)			6,85	01		F
420		1	TAPPO A VITE			M18X1,5*35N.M*FLAE.DICHTG *DICHTRING						
	0636 302 021	1	TAPPO A VITE			DIN 908 ST A3C M 18X1,5			2,00	01		F G B
	0634 801 155 RH	1	ANELLO TENUTA			DIN 7603 ST A 18 X 24			0,80	01	0,002	P F
450		1	TRASMET.IMPULSI			L=19,8*45NM*DINBAJ KITAS I *ADR-EXPL.GESCH*FLAECHEHENDIC						
	0501 213 668	1	TRASMET.IMPULSI			KPL. IN 0501 213 667(3)			77,00	01		F
500		11	VITE TESTA ESAG			M10X70						
	0736 010 180	11	VITE TESTA ESAG			M10X70			1,20	01		F

ZF-ELCAT particolari

CD 1/2004 10.10.2010

foglio 37

distinta base: 1341 004 001 16 S 182 TO IT / LL*ANGEFL*SUPER H UEH *SERVO HGS*INTARDER / SIEHE ERZ-KOMB/UEBERGEORD.ERZ.
 figura: 068.43.01 SCATOLA GP

art.	n° categorico	FDR	denominazione	n° modif.	intr. mod.	informazione tecnica	opt.	n° codice fornitore	prezzo	GP	peso	stab. forn.
510		1	VITE TESTA ESAG			M10X70						
	0736 010 180	1	VITE TESTA ESAG			M10X70			1,20	01		F
520		1	VITE TESTA ESAG	74429		M10X45						
	0736 010 228 H	1	VITE TESTA ESAG			M10X45 IN 0736 010 183(2)			1,00	01		F
530		1	VITE TESTA ESAG			M10X110						
	0736 010 181	1	VITE TESTA ESAG			M10X110			1,55	01		F
540		2	VITE TESTA ESAG			M10X110						
	0736 010 181	2	VITE TESTA ESAG			M10X110			1,55	01		F
550		1	VITE TESTA ESAG			M10X110						
	0736 010 181	1	VITE TESTA ESAG			M10X110			1,55	01		F
560		2	VITE TESTA ESAG			M10X110						
	0736 010 181	2	VITE TESTA ESAG			M10X110			1,55	01		F
570		1	VITE TESTA ESAG	61338		M10X70						
	0736 010 180	1	VITE TESTA ESAG			M10X70			1,20	01		F
580		1	VITE TESTA ESAG	74429		M10X45						
	0736 010 228 H	1	VITE TESTA ESAG			M10X45 IN 0736 010 183(2)			1,00	01		F
590		1	VITE TESTA ESAG	74429		M10X45						
	0736 010 228 H	1	VITE TESTA ESAG			M10X45 IN 0736 010 183(2)			1,00	01		F
610		1	VITE TESTA ESAG			M10X70						
	0736 010 180	1	VITE TESTA ESAG			M10X70			1,20	01		F

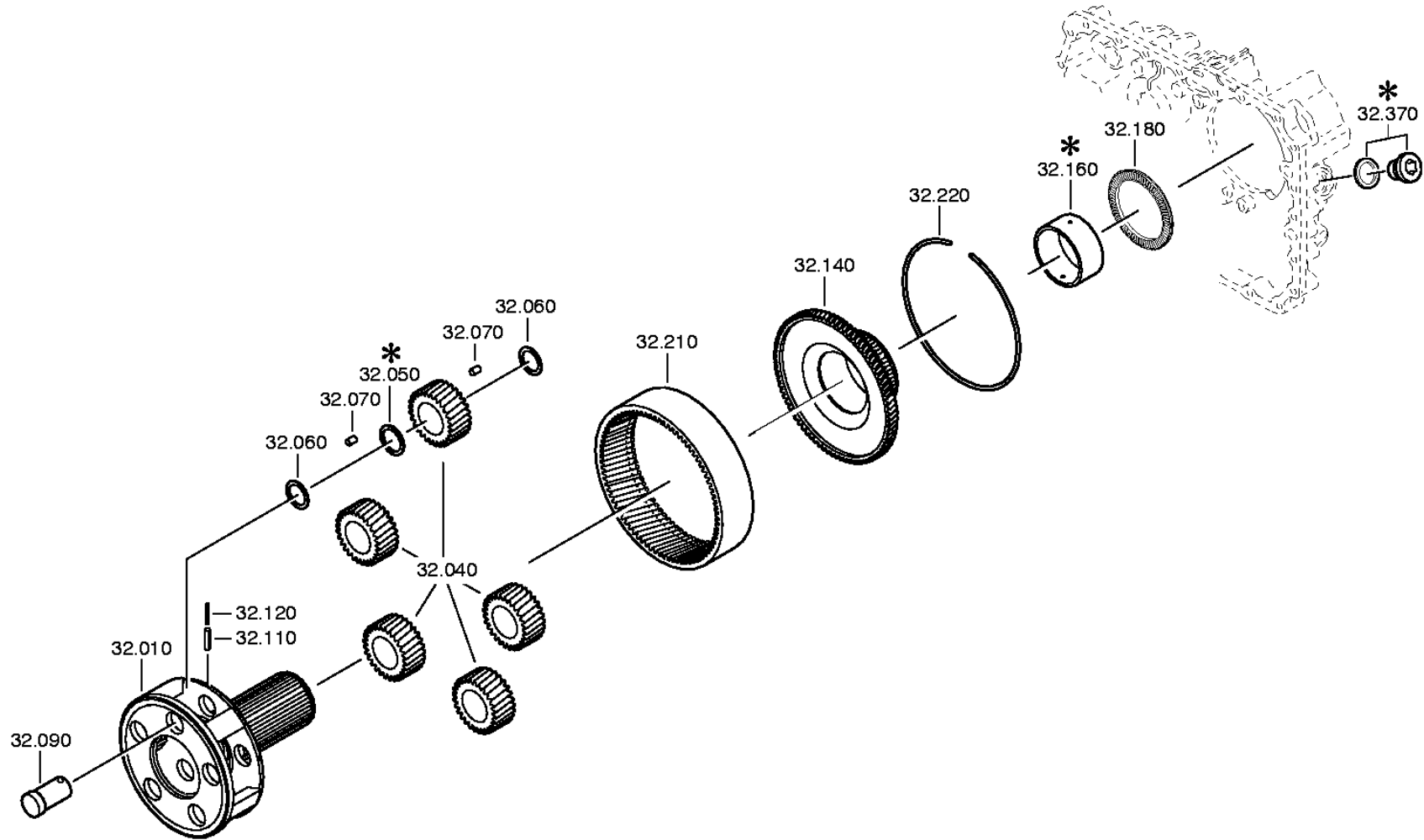
distinta base: 1341 004 001

16 S 182 TO IT / LL*ANGEFL***SUPER H UEH** *SERVO HGS***INTARDER** / SIEHE ERZ-KOMB/UEBERGEORD.ERZ.

figura: 068.44.07

RUOTISMO EPICIC

* secondo la distinta base



ZF-ELCAT particolari

CD 1/2004 10.10.2010
foglio 39

distinta base: 1341 004 001 16 S 182 TO IT / LL*ANGEFL*SUPER H UEH *SERVO HGS*INTARDER / SIEHE ERZ-KOMB/UEBERGEORD.ERZ.
figura: 068.44.07 RUOTISMO EPICIC

art.	n° categorico	FDR	denominazione	n° modif.	intr. mod.	informazione tecnica	opt.	n° codice fornitore	prezzo	GP	peso	stab. forn.
010	1315 232 017	1	PORTASATELLITI	3197C		KPL*4,565*SV-GP*FL.PROF.90			434,00	01		F
040	1315 232 010	1	INGRAN.EPICICL.			KPL.			315,00	01		F
060	0730 107 168 H	15	RASAMENTO			A=1,00			1,30	01		F
070	0750 119 116 H	140	RULLO			WTB 10,0X16,8			0,80	14		F
090	1315 332 053 H	5	PERNO SATELLITE	7226B		ENTHALT.IN 1316 332 037(2)			10,95	01		F
110	0631 329 051 R	5	SPINA ELASTICA			ISO 8752 ST 5 X 26			0,15	01		F P S
120	0631 329 167 R	5	SPINA ELASTICA			ISO 8752 ST 3 X 26			0,10	01		F G P
140	1316 332 103 H	1	SUPP.CORONA INT			ENTHALT.IN 1316 332 100(1)			222,00	01		F
180	0735 298 169 H	1	CUSC.REG.SFERE			104,5X128,4X10,0 FA.INA			44,90	14		F
210	1315 332 041 H	1	CORONA DENT INT			ENTHALT.IN 1316 332 055(1)			241,00	01		F
220	0730 513 583	1	FILO SICUREZZA			A=3,20			0,65	01		F

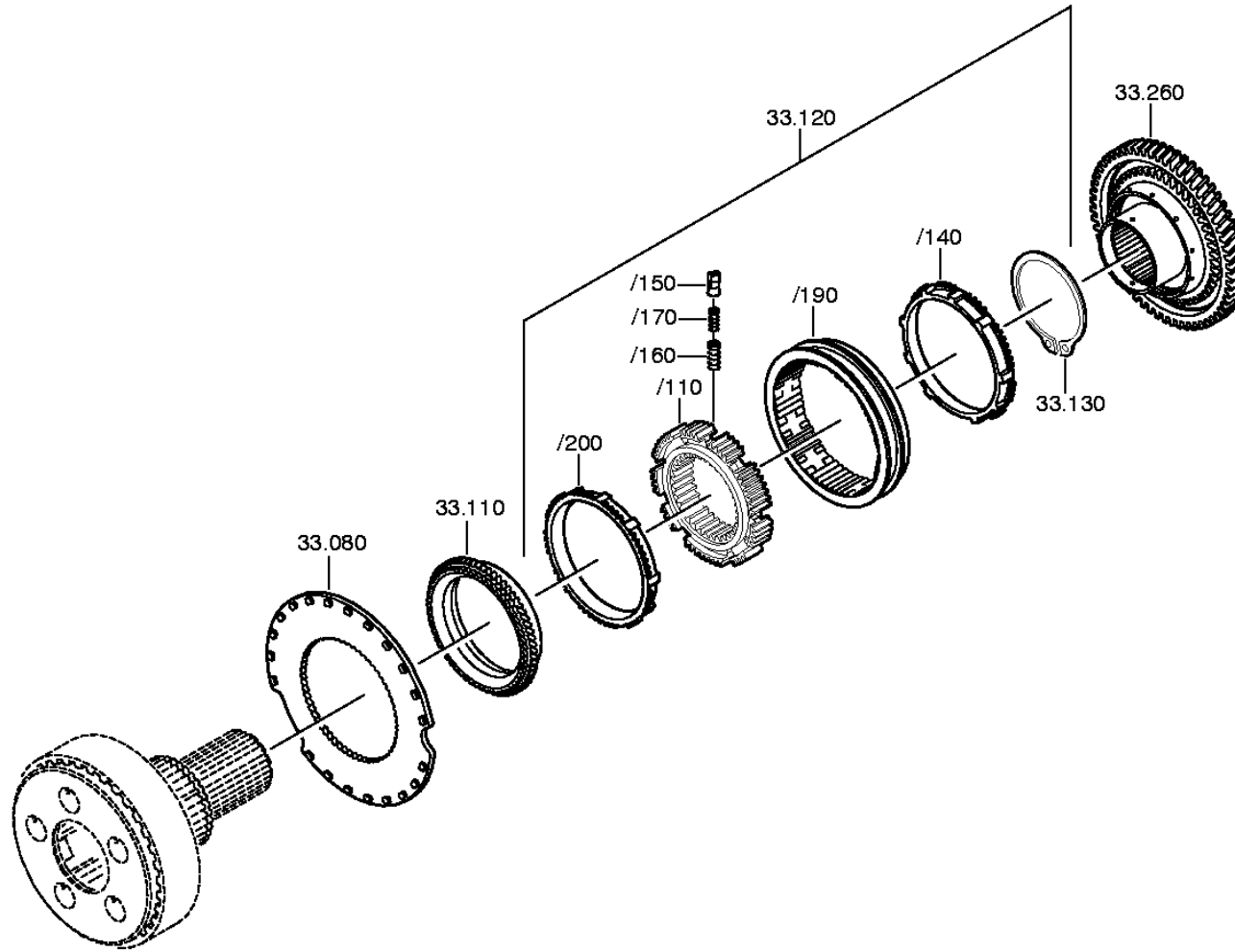
distinta base: 1341 004 001

16 S 182 TO IT / LL*ANGEFL***SUPER H UEH** *SERVO HGS*INTARDER / SIEHE ERZ-KOMB/UEBERGEORD.ERZ.

figura: 068.45.03

SINCRONIZZATORE

* secondo la distinta base



ZF-ELCAT particolari

CD 1/2004 10.10.2010
foglio 41

distinta base: 1341 004 001 16 S 182 TO IT / LL*ANGEFL*SUPER H UEH *SERVO HGS*INTARDER / SIEHE ERZ-KOMB/UEBERGEORD.ERZ.
figura: 068.45.03 SINCRONIZZATORE

art.	n° categorico	FDR	denominazione	n° modif.	intr. mod.	informazione tecnica	opt.	n° codice fornitore	prezzo	GP	peso	stab. forn.
080	1296 333 046 H	1	DISCO FRIZIONE			ENTHALT.IN 1296 333 051(1)			48,50	01		F
110	1296 333 050 R	1	CORPO ACCOPP.	2627A		ENTHALT.IN 1296 333 053(1)			145,00	01		F
120	1315 233 029	1	SINCRONIZZATORE			KPL.MOLYBDAEN*FL-PROFIL 80 *SV-GP PROFIL 90			487,00	01		F
/110	1313 333 001 R	1	CORPO SINCRON.			ENTHALT.IN 1296 333 014(1)			176,00	01		F
/140		1	ANELLO SINCRON.			WTB*SINT/SCHMIEDE*MOLYB.						
	1296 333 044 RH	1	ANELLO SINCRON.	0198A			WW					
	1296 333 045 RH	1	ANELLO SINCRON.	0198A		IN 1296 333 055(1)	WW		107,00	01		F
/150	1240 304 278 R	9	TASSELLO SPINTA			ZF_B119-167			4,05	01		F P
/160	0732 040 385 R	9	MOLLA COMPRESS.						0,65	01		F P
/170	0732 040 386 R	9	MOLLA COMPRESS.						0,35	01		F P
/190	1296 333 023 R	1	MANIC.SCORREV.			ENTHALT.IN 1304 333 013(1)			143,00	01		F
/200		1	ANELLO SINCRON.			WTB*SINT/SCHMIEDE*MOLYB.						
	1296 333 044 RH	1	ANELLO SINCRON.	0198A			WW					
	1296 333 045 RH	1	ANELLO SINCRON.	0198A		IN 1296 333 055(1)	WW		107,00	01		F
130		1	ANELLO SICUREZ.			WTB -A= 3,70- 4,00(ABSTUFUNG:0,10MM)						
	0630 501 061 RH	1	ANELLO SICUREZ.			DIN 471 125X4	NB		8,00	01		F B
	0630 501 173 R	1	ANELLO SICUREZ.			DIN 471 125X3,9	NB		8,50	01		F
	0630 501 174 R	1	ANELLO SICUREZ.			DIN 471 125X3,8	NB		7,90	01		F
	0630 501 175 R	1	ANELLO SICUREZ.			DIN 471 125X3,7	NB		8,50	01		F
260	1316 233 014 R	1	CORPO ACCOPP.			KPL.			560,00	01		F

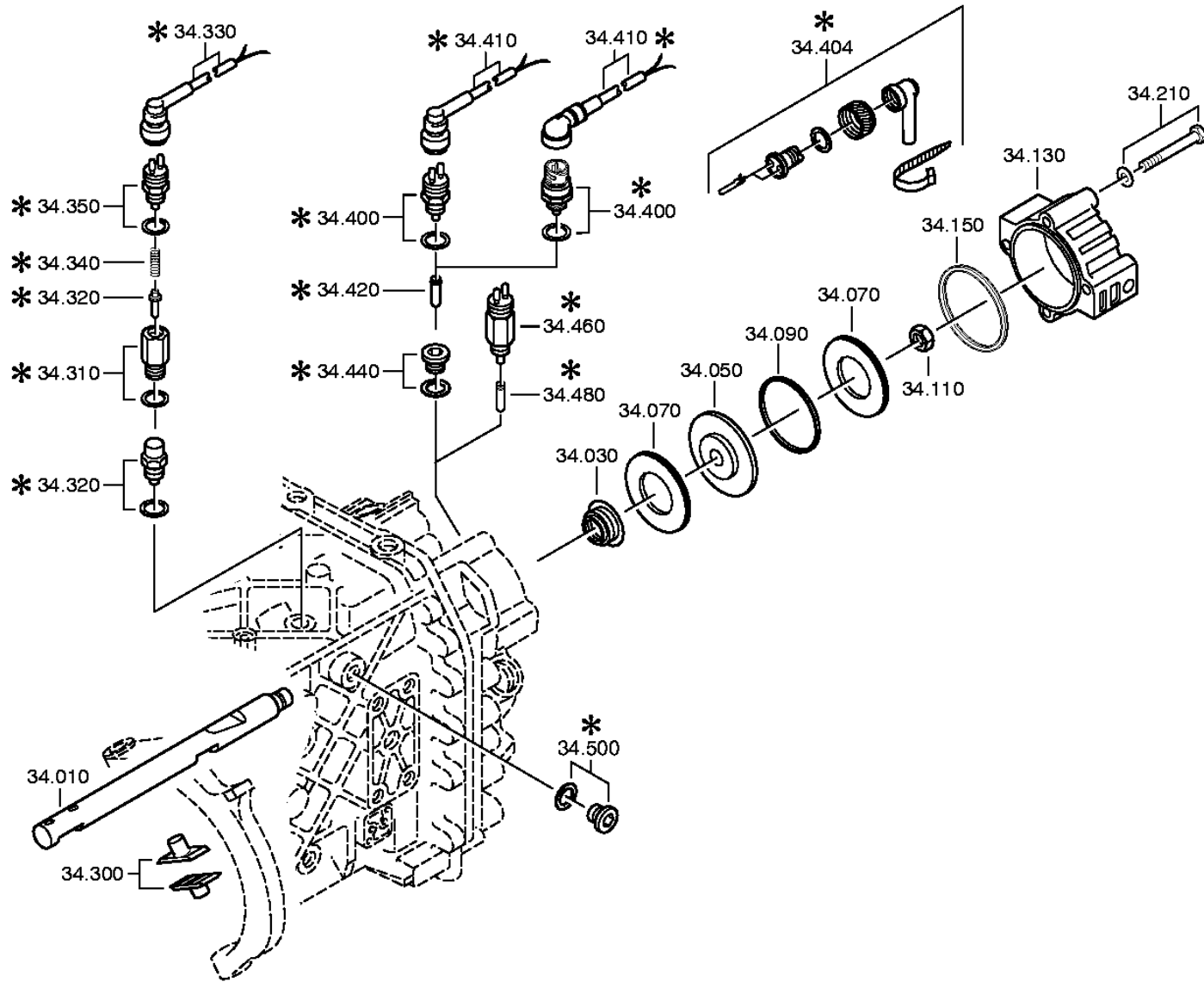
distinta base: 1341 004 001

16 S 182 TO IT / LL*ANGEFL***SUPER H UEH** *SERVO HGS***INTARDER** / SIEHE ERZ-KOMB/UEBERGEORD.ERZ.

figura: 068.46.03

COMANDO GP

* secondo la distinta base



ZF-ELCAT particolari

CD 1/2004 10.10.2010
foglio 43

distinta base: 1341 004 001 16 S 182 TO IT / LL*ANGEFL*SUPER H UEH *SERVO HGS*INTARDER / SIEHE ERZ-KOMB/UEBERGEORD.ERZ.
figura: 068.46.03 COMANDO GP

art.	n° categorico	FDR	denominazione	n° modif.	intr. mod.	informazione tecnica	opt.	n° codice fornitore	prezzo	GP	peso	stab. forn.
010	1315 334 058	1	ASTA COMANDO			IN 1315 334 057(0)			62,50	01		F
030	0750 112 131 R	1	GUARN.CAPPELLO			WTB 25X40X15			14,80	01		F
050		1	PISTONE	8604B		WTB*GP						
	1315 334 034	1	PISTONE			ENTHALT.IN 1315 334 040(1)	WW		16,20	01		F
	1315 334 063	1	PISTONE			IN 1315 334 062(1)	WW					
070	0734 307 294 RH	2	ANELLO TENUTA			49X91X7,4 FA.KACO			9,05	01		F
090	0750 112 066 RH	1	ANELLO DI GUIDA			WTB			4,90	01		F
110		1	DADO SICUREZZA			M16X1,5 ZFN99						
	0737 006 095 R	1	DADO SICUREZZA			MS16X1,5			1,75	01		F
130	1315 334 056	1	CILINDRO			GP			26,40	01		F
150	0501 317 536 RH	1	ANELLO TEN.PROF						1,35	01		F
210		4	VITE TESTA ESAG			M10X90 DIN933ALT/8.8 A3C						
	0636 015 459 H	4	VITE TESTA ESAG			DIN 933 ALT 8.8 A3C AUSG.87-09 M 10 X 90			0,75	01		F
	0630 001 048 H	4	RONDELLA			DIN 125 ALT 200HV A3C AUSG.90- 10,5			0,15	01		F P G B
300	1296 334 004	2	PATTINO			ENTHALT.IN 1295 334 065(2)			8,50	01		F
320		1	ARRESTO BLOCC.			145N*50N.M						
	1313 207 005 RH	1	ARRESTO BLOCC.	55178		KPL. IN 1313 207 001(2)			4,90	01		F
	0730 008 604 R	1	ANELLO TENUTA	9860C		A16X22 IN 0730 008 636(2)			1,50	01		F
420	1295 212 006	1	SPINA			KPL.			1,45	01		F
440		1	TAPPO A VITE			M18X1,5 * 35N.M*DICHTRING						
	0636 302 021	1	TAPPO A VITE			DIN 908 ST A3C M 18X1,5			2,00	01		F G B
	0634 801 062 R	1	ANELLO TENUTA	57730		DIN 7603 AL A 18 X 24			0,10	01		F P G

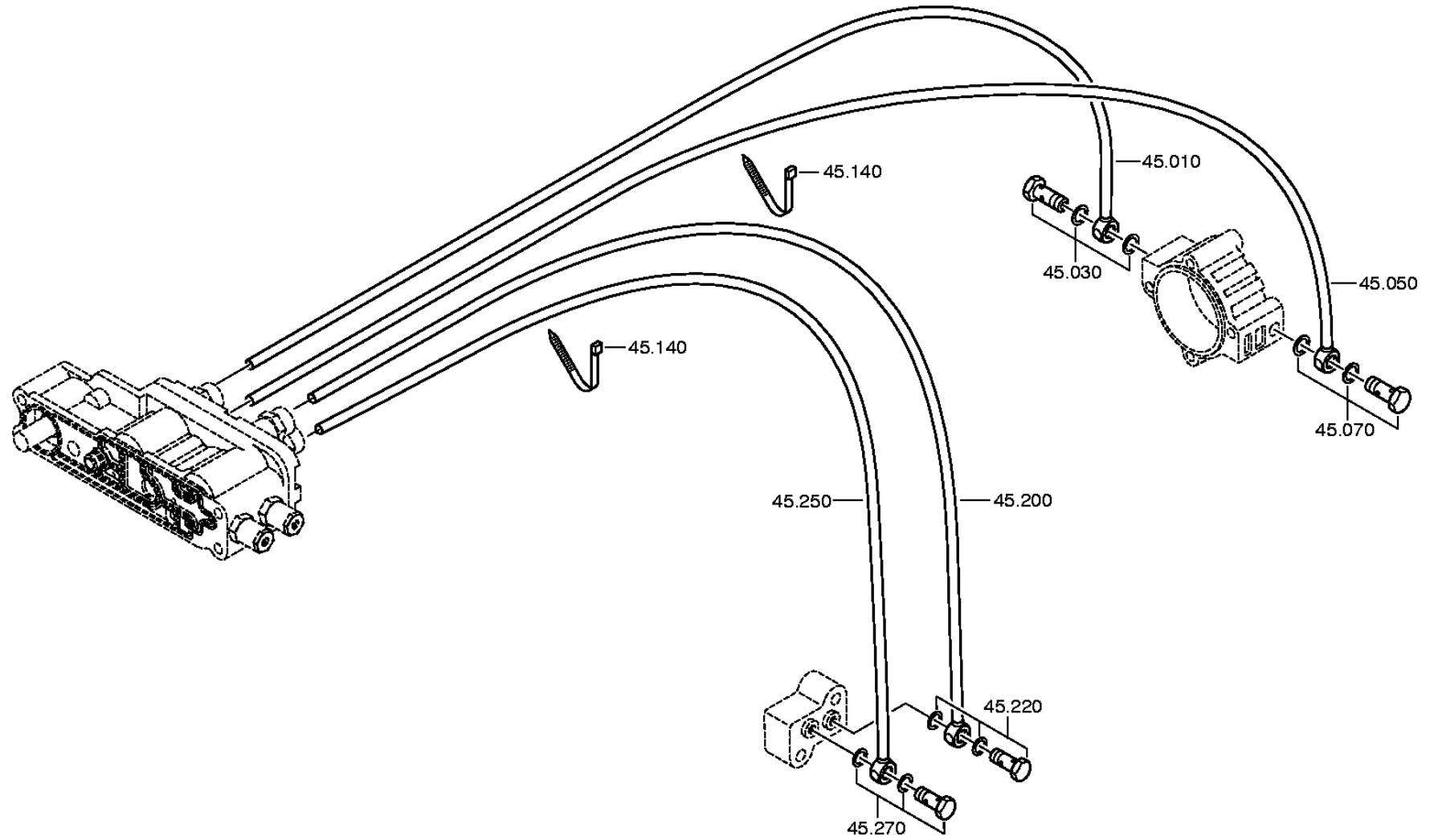
distinta base: 1341 004 001

16 S 182 TO IT / LL*ANGEFL*SUPER H UEH *SERVO HGS*INTARDER / SIEHE ERZ-KOMB/UEBERGEORD.ERZ.

figura: 068.57.12

COMMANDO GRUPPO

* secondo la distinta base



ZF-ELCAT particolari

CD 1/2004 10.10.2010
foglio 45

distinta base: 1341 004 001 16 S 182 TO IT / LL*ANGEFL*SUPER H UEH *SERVO HGS*INTARDER / SIEHE ERZ-KOMB/UEBERGEORD.ERZ.
 figura: 068.57.12 COMMANDO GRUPPO

art.	n° categorico	FDR	denominazione	n° modif.	intr. mod.	informazione tecnica	opt.	n° codice fornitore	prezzo	GP	peso	stab. forn.
010	1315 245 036	1	TUBAZIONE			KPL.GP IN 1315 245 014(2)						
030		1	VITE CAVA			10 DIN7643*4 LOCH						
	0737 835 238	1	VITE CAVA						0,75	01		F
	0634 801 217 R	2	ANELLO TENUTA	5163C		DIN 7603 AL A 14 X 20			0,15	01		F S
050	1315 245 036	1	TUBAZIONE			KPL.GP IN 1315 245 014(2)						
070		1	VITE CAVA			10 DIN7643*4 LOCH						
	0737 835 238	1	VITE CAVA						0,75	01		F
	0634 801 217 R	2	ANELLO TENUTA	5163C		DIN 7603 AL A 14 X 20			0,15	01		F S
140	0659 160 068 H	2	SERRACAVO			FA. HELLERMANN PA6.6 SCHWARZ T30L-W 3,6X200			0,05	01		F
200	1315 245 052	1	TUBAZIONE			KPL.GV-VENTILBL*VORGEFORMT			5,30	01		F
220		1	VITE CAVA			6S DIN7643						
	0637 835 021 H	1	VITE CAVA			DIN 7643 6 S			2,90	01		F G
	0730 008 055 R	2	ANELLO TENUTA			A10X14			0,25	01		F
250	1315 245 035	1	TUBAZIONE			KPL.GV IN 1315 245 014(2)			6,30	01		F
270		1	VITE CAVA			6S DIN7643						
	0637 835 021 H	1	VITE CAVA			DIN 7643 6 S			2,90	01		F G
	0730 008 055 R	2	ANELLO TENUTA			A10X14			0,25	01		F

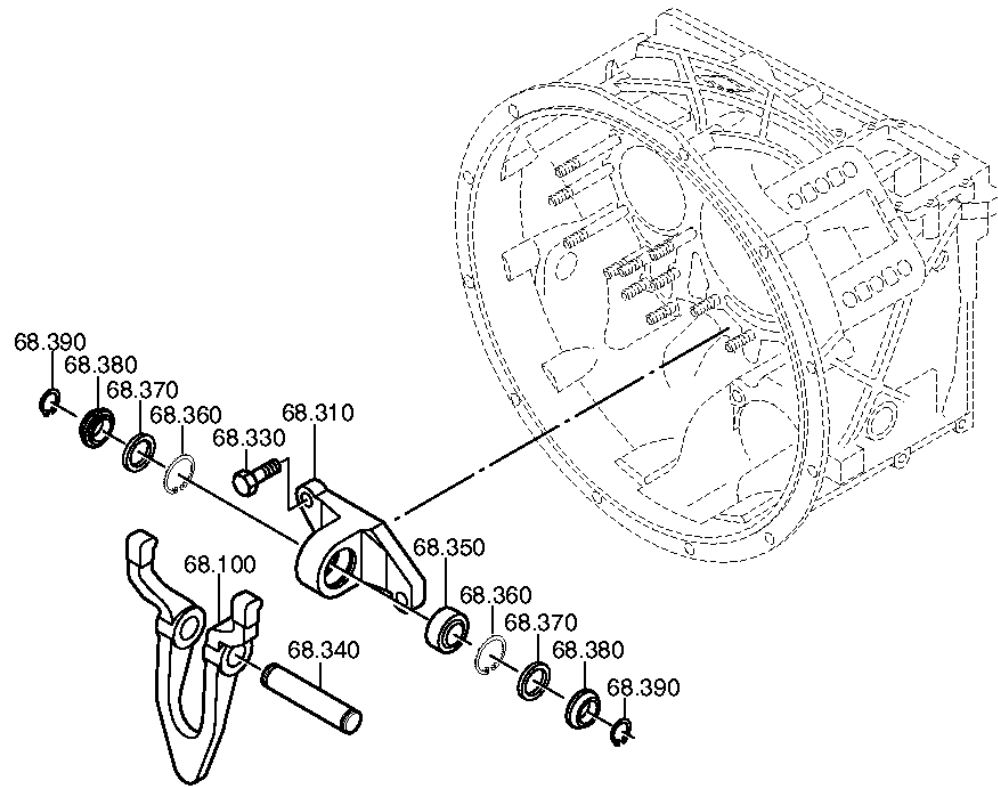
distinta base: 1341 004 001

16 S 182 TO IT / LL*ANGEFL***SUPER H UEH** *SERVO HGS***INTARDER** / **SIEHE ERZ-KOMB/UEBERGEORD.ERZ.**

figura: 068.93.07

FORCELL.DISINN.

* secondo la distinta base



ZF-ELCAT particolari

CD 1/2004 10.10.2010
foglio 47

distinta base: 1341 004 001 16 S 182 TO IT / LL*ANGEFL*SUPER H UEH *SERVO HGS*INTARDER / SIEHE ERZ-KOMB/UEBERGEORD.ERZ.
 figura: 068.93.07 FORCELL.DISINN.

art.	n° categorico	FDR	denominazione	n° modif.	intr. mod.	informazione tecnica	opt.	n° codice fornitore	prezzo	GP	peso	stab. forn.
100	1315 268 017 RH	1	FORC.DISINNESTO	74024		KPL.AUSR-GELENKLAG*SW=78			103,00	01		F
310	1315 306 080 R	1	SUPPORTO CUSCIN						29,35	01		F
330		2	VITE TESTA ESAG			M12X35 DIN933ALT/10.9 A3C						
	0636 011 253 R	2	VITE TESTA ESAG			DIN 933 ALT 10.9 A3C AUSG.87-0 M 12 X 35			1,10	01		F P
340	0731 201 606 R	1	PERNO			ENTHALT.IN 0731 201 607(2)			8,40	01		F
350	0635 285 037 R	1	CUSCIN.D.GIUNTO			FA. ELGES GE 25 UK 25X 42X 20			15,30	03		F
360	0630 502 023 RH	2	ANELLO SICUREZ.			DIN 472 42X1,75			1,05	01		F G B
370	0501 315 198 R	2	ANELLO TENUTA						3,00	01		F
380	6060 306 087 R	2	ANELLO TENUTA						4,35	01		F
390	0630 501 020 RH	2	ANELLO SICUREZ.			DIN 471 25X1,2			0,45	01		F G B P S
**** FINE ****												