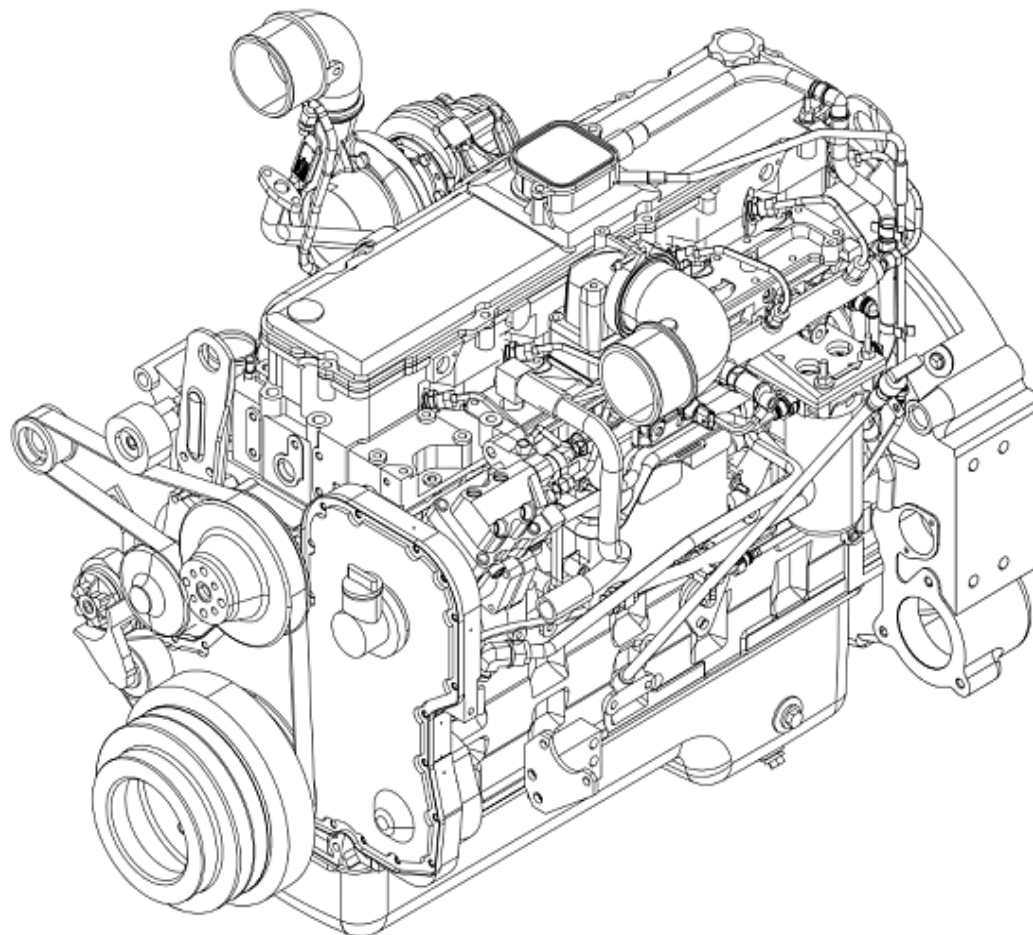


ISLe 340 40  
发动机总成  
Engine assy

---



发动机总成

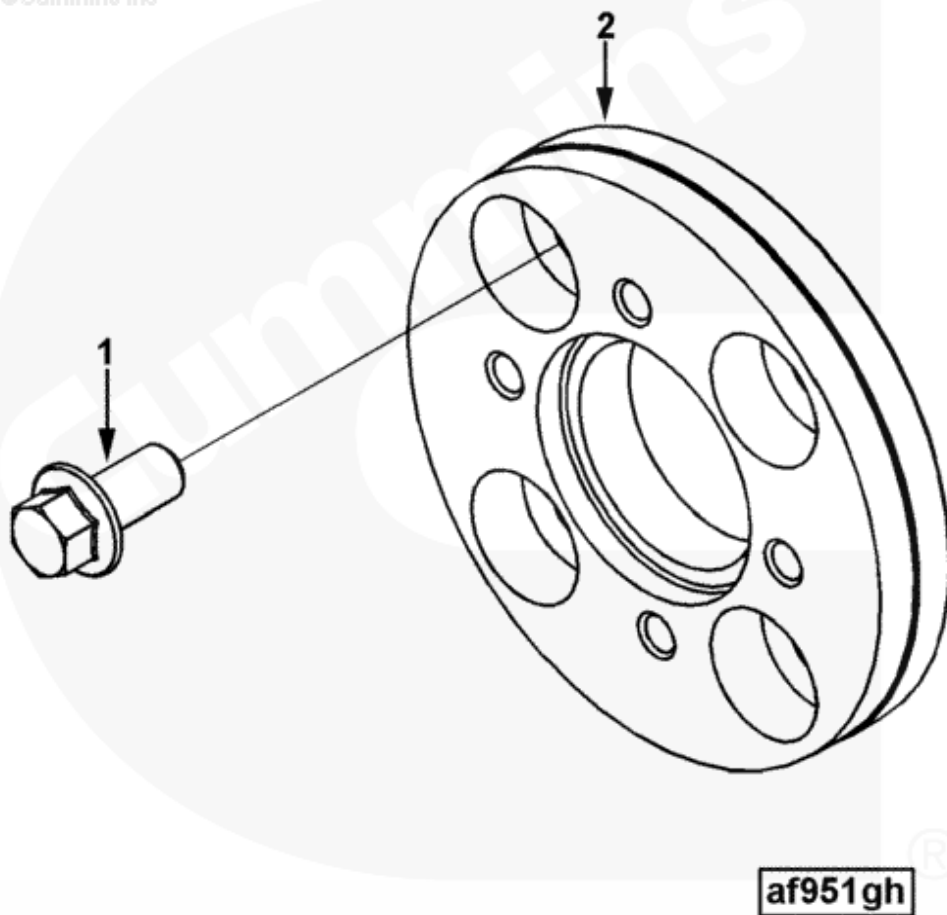
Engine assy

序号 Item No.	零件代码 Part No	中文名称 Name	Chinese	英文名称 English Name	数量 Quantity	单位 Unit	备注 Notes
1	210101174	发动机总成 额定功率: 250kw 最大扭矩: 1425NM 最大扭矩转速: 1500r/min 排放等级: 国IV 排量: 8.9L		Engine assy Rated Power: 250kw Maximun torque: 1425NM Maximun torge speed: 1500r/min Emission levels: Europe IV Displacement: 8.9L			

前驱动适配器  
Front Drive Adapter

---

©Cummins Inc

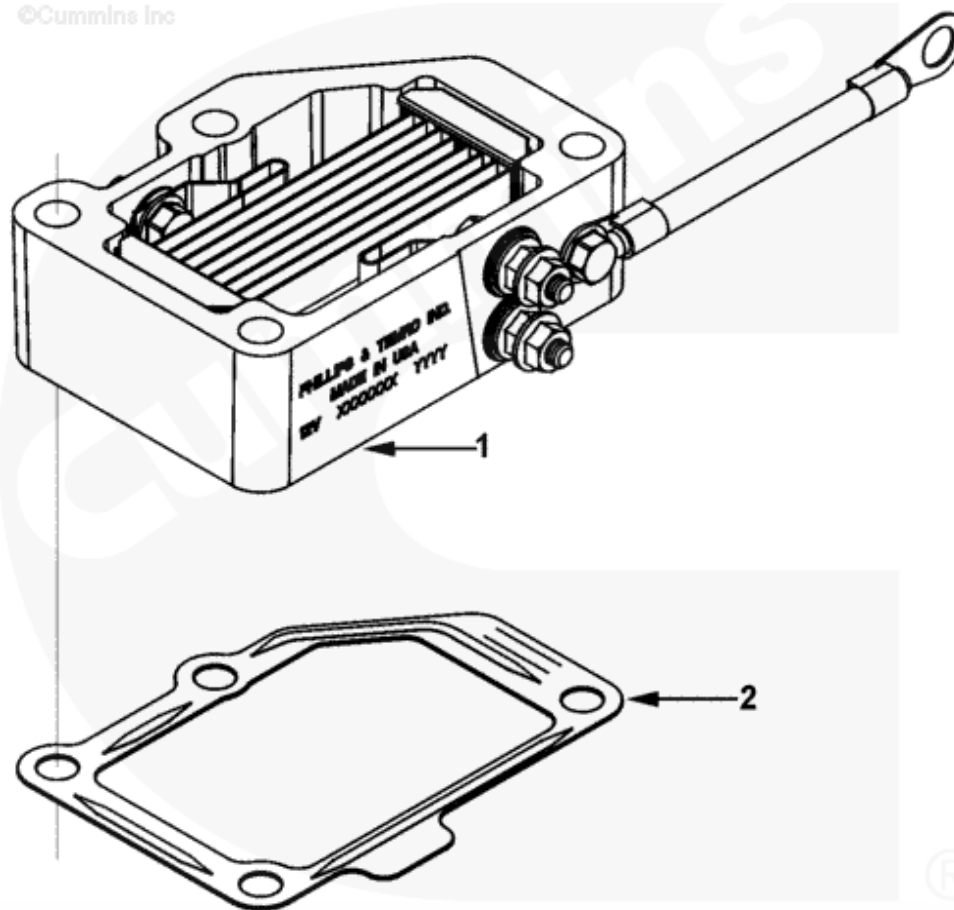


**前驱动适配器**  
**Front Drive Adapter**

序号 Item No.	零件代码 Part No	中文名称 Name	Chinese	英文名称 English Name	数量 Quantity	单位 Unit	备注 Notes
1	299005719	六角凸缘头螺栓		Screw, Hex Flange Head Cap	4		
2	299005804	曲轴连接法兰		ADAPTER,CRANKSHAFT	1		

进气加热器启动辅助装置  
Aid,Air Heater Starting

©Cummins Inc



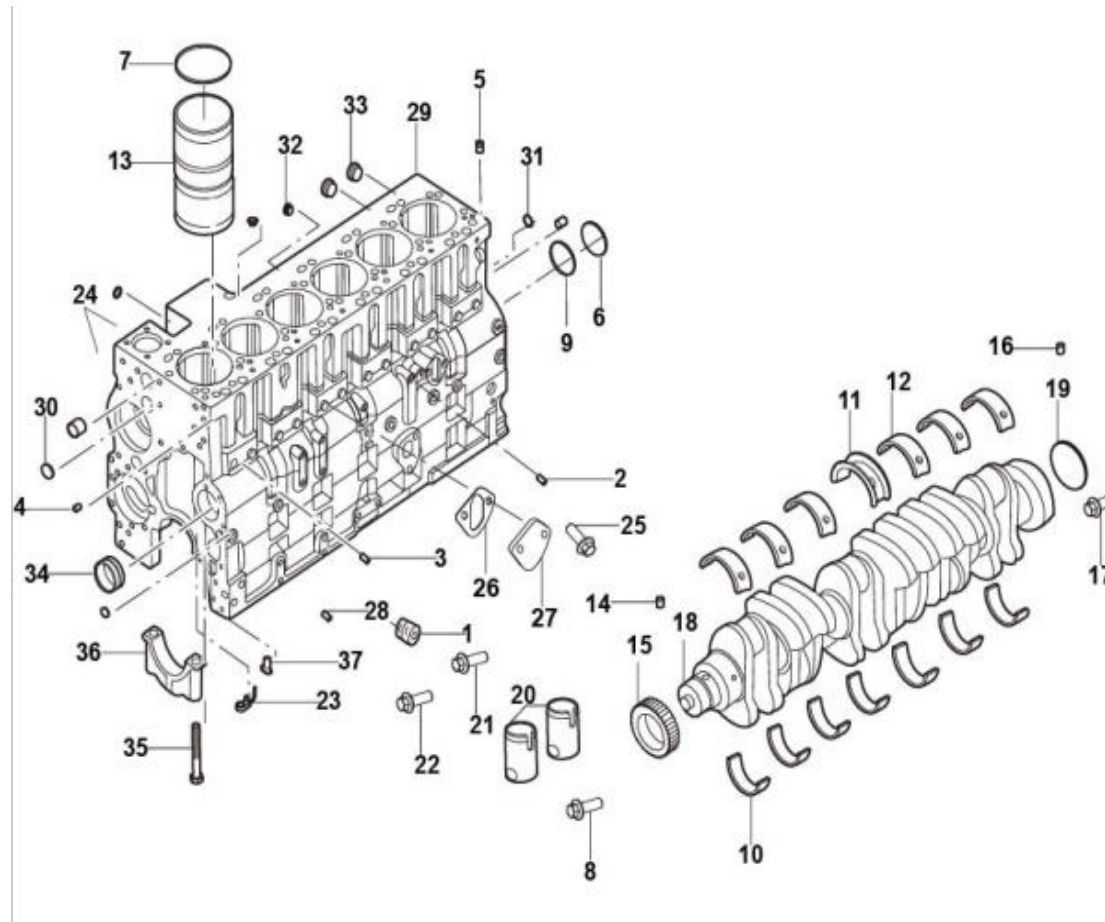
ah953gg

进气加热器启动辅助装置

Aid,Air Heater Starting

序号 Item No.	零件代码 Part No	中文名称 Name	Chinese	英文名称 English Name	数量 Quantity	单位 Unit	备注 Notes
1	299014311	进气加热器		Heater, Intake Air	1		
2	299014205	管接头密封垫		Gasket, Connection	1		

缸体  
Cylinder Block



**缸体**  
**Cylinder Block**

序号 Item No.	零件代码 Part No	中文名称 Name	Chinese	英文名称 English Name	数量 Quantity	单位 Unit	备注 Notes
1	299005663	螺堵		PLUG,PIPE	1		
2	299005695	螺塞		PLUG,THREADED	1		
3	299005696	螺塞		PLUG,THREADED	6		
4	299005702	定位销		DOWEL,PIN	2		
5	299005717	定位销		DOWEL,PIN	4		
6	299005721	碗形塞		PLUG,EXPANSION	1		
7	299005740	矩形密封圈		SEAL,RECTANGULAR RING	6		
8	299005743	六角法兰面螺栓		SCREW,HEX FLANGE HEAD CA	6		
9	299005778	O形密封圈		SEAL,O RING	1		
10	299005821	曲轴瓦		BEARING,MAIN	7		
11	299005822	曲轴瓦		BEARING,MAIN	6		
12	299005823	曲轴止推瓦		BEARING,CRANKSHAFT THRUS	1		
13	299024375	缸套		LINER,CYLINDER	6		
14	299005734	定位销		DOWEL,PIN	1		
15	299005760	曲轴齿轮		GEAR,CRANKSHAFT	1		
16	299006566	定位销		DOWEL,PIN	1		
17	299014208	六角法兰面螺栓		SCREW,HEX FLANGE HEAD CA	4		
18	299014209	曲轴		CRANKSHAFT,ENGINE	1		
19	299014210	转速指示器		RING,SPEED INDICATOR	1		
20	299000064	挺杆体		TAPPET,VALVE	12		
21	299014211	六角法兰面螺栓		SCREW,STUDDER HEXAGON CA	1		
22	299014212	六角法兰面螺栓		SCREW,STUDDER FLANGE CAP	1		
23	299014313	活塞冷却喷嘴		NOZZLE,PISTON COOLING	6		
24	299014314	缸体		BLOCK,CYLINDER	1		



**缸体**  
**Cylinder Block**

序号 Item No.	零件代码 Part No	中文名称 Name	Chinese	英文名称 English Name	数量 Quantity	单位 Unit	备注 Notes
25	299001569	六角法兰面螺栓		SCREW,HEX FLANGE HEAD CA	2		
26	299001593	盖板密封垫		GASKET,COVER PLATE	1		
27	299013877	盖板		PLATE,COVER	1		
28	299005935	挺杆定位销		GUIDE,TAPPET	12		
29	299014315	缸体		BLOCK,CYLINDER	1		
30	299005653	碗形塞		PLUG,EXPANSION	3		
31	299005661	碗形塞		PLUG,EXPANSION	4		
32	299005714	碗形塞		PLUG,EXPANSION	3		
33	299005736	碗形塞		PLUG,EXPANSION	3		
34	299005837	衬套		BUSHING	7		
35	299005865	六角法兰面螺栓		SCREW,HEX FLANGE HEAD CA	14		
36	299005868	主轴承盖		CAP,MAIN BEARING	7		
37	299012856	放水阀		DRAINCOCK	1		

螺堵  
PLUG,PIPE

---

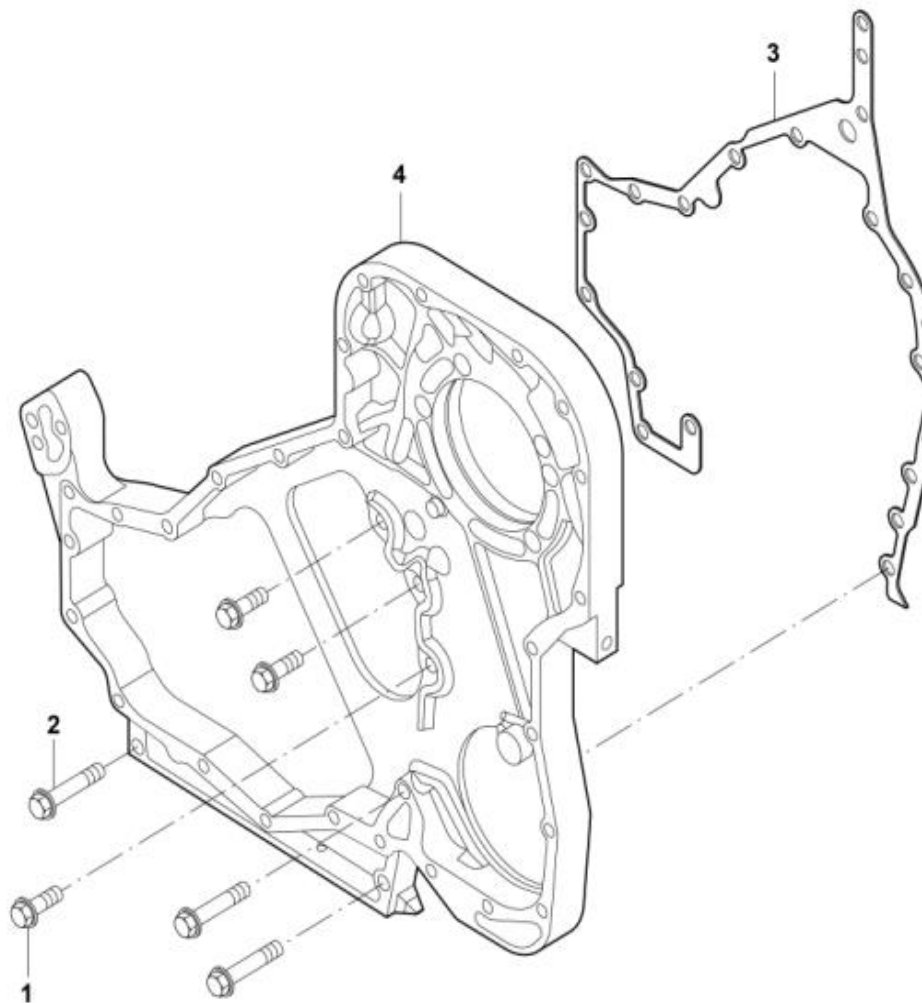


**螺堵**  
**PLUG,PIPE**

序号 Item No.	零件代码 Part No	中文名称 Name	Chinese	英文名称 English Name	数量 Quantity	单位 Unit	备注 Notes
1	299005664	螺堵		PLUG,PIPE	1		

前端齿轮室  
HOUSING,GEAR

---

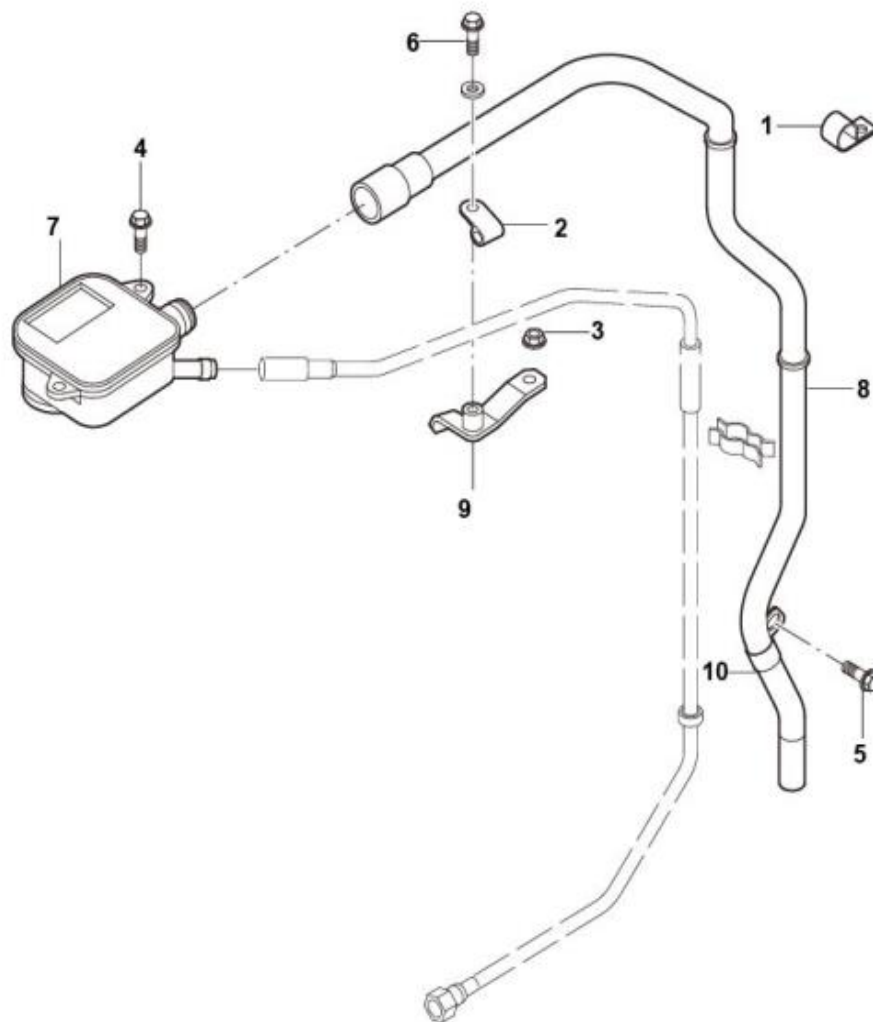


**前端齿轮室**  
**HOUSING,GEAR**

序号 Item No.	零件代码 Part No	中文名称 Name	Chinese	英文名称 English Name	数量 Quantity	单位 Unit	备注 Notes
1	299005781	六角法兰面螺栓		SCREW,HEX FLANGE HEAD CA	3		
2	299005818	六角法兰面螺栓		SCREW,HEX FLANGE HEAD CA	3		
3	299005825	齿轮室密封垫		GASKET,GEAR HOUSING	1		
4	299024952	齿轮室		HOUSING,GEAR	1		

曲轴箱通风件  
Crankcase ventilation parts

---



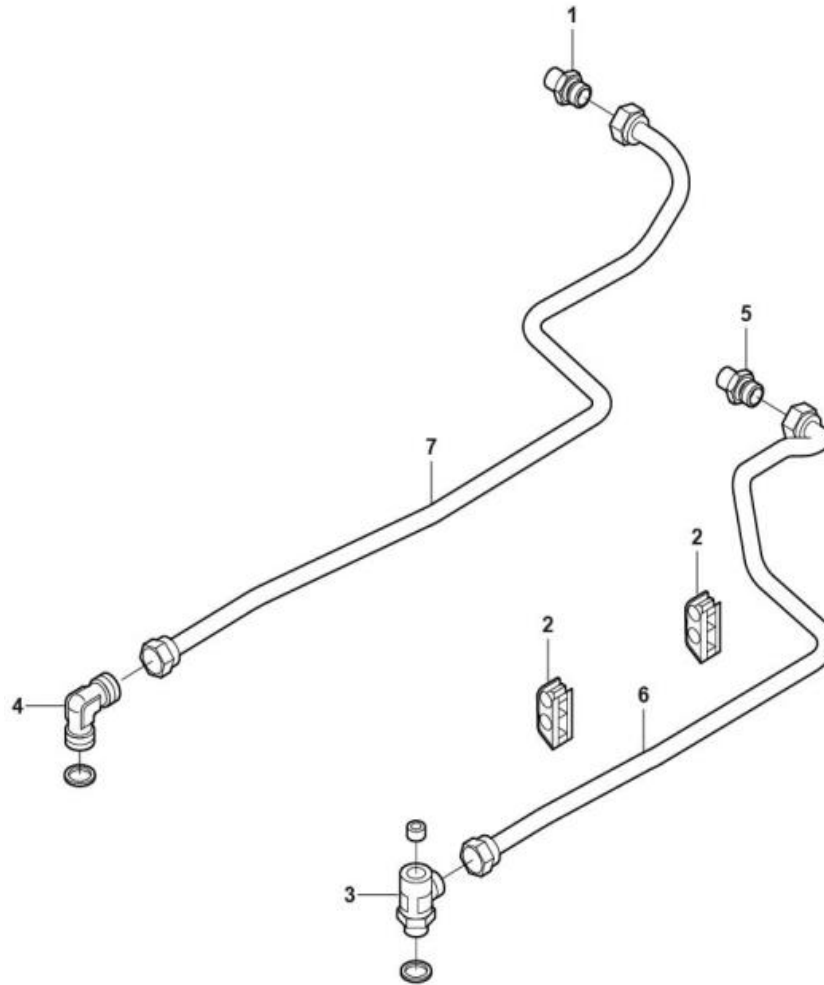
曲轴箱通风件

Crankcase ventilation parts

序号 Item No.	零件代码 Part No	中文名称 Name	Chinese	英文名称 English Name	数量 Quantity	单位 Unit	备注 Notes
1	299005654	夹子		CLIP	1		
2	299021493	管夹		CLAMP,HOSE	1		
3	299005704	六角法兰螺母		NUT,HEXAGON FLANGE	1		
4	299005720	六角法兰面螺栓		SCREW,HEX FLANGE HEAD CA	2		
5	299012922	六角法兰面螺栓		SCREW,HEX FLANGE HEAD CA	1		
6	299012922	六角法兰面螺栓		SCREW,HEX FLANGE HEAD CA	1		
7	299005904	通风器壳		HOUSING,BREATHER	1		
8	299005954	机油回油管		TUBE,LUB OIL DRAIN	1		
9	299021494	管路支架		BRACE,TUBE	1		
10	299005958	夹子		CLIP	1		

空压机冷却水管  
TUBE,CPR WATER

---





空压机冷却水管

TUBE,CPR WATER

序号 Item No.	零件代码 Part No	中文名称 Name	Chinese	英文名称 English Name	数量 Quantity	单位 Unit	备注 Notes
1	299014216	直通接头体		CONNECTOR,MALE	1		
2	299014217	管夹		CLAMP,TUBE	2		
3	299014219	普通T型接头		TEE,PLAIN ADAPTER	1		
4	299014221	直角接头体		ELBOW,MALE ADAPTER	1		
5	299022465	直通接头体		CONNECTOR,MALE	1		
6	299031367	空压机出水管		TUBE,CPR WATER OUTLET	1		
7	299022467	空压机进水管		TUBE,CPR WATER INLET	1		

冷却液辅助连接管  
PLUMBING, COO HTR STG AID

---



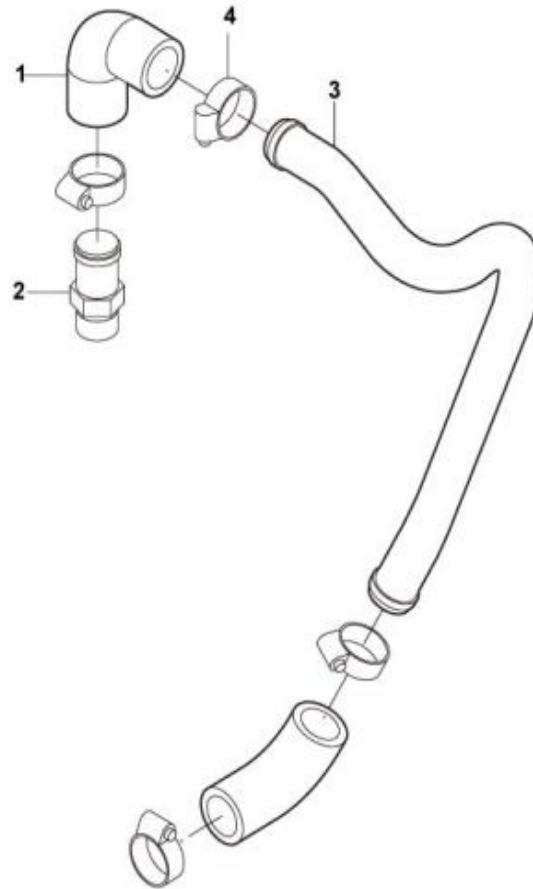
冷却液辅助连接管

PLUMBING,COO HTR STG AID

序号 Item No.	零件代码 Part No	中文名称 Name	Chinese	英文名称 English Name	数量 Quantity	单位 Unit	备注 Notes
1	299005664	螺塞		PLUG,PIPE	1		

空压机进气布置  
ARRANGEMENT, CPR AIR INLE

---



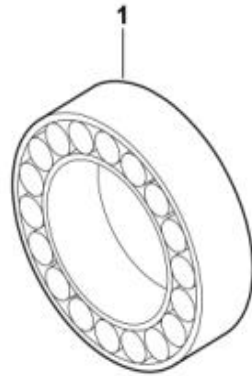
空压机进气布置

ARRANGEMENT,CPR AIR INLE

序号 Item No.	零件代码 Part No	中文名称 Name	Chinese	英文名称 English Name	数量 Quantity	单位 Unit	备注 Notes
1	299014222	弯软管		HOSE,ELBOW	2		
2	299014223	直软管接头		COUPLING,PLAIN HOSE	1		
3	299014224	空压机进气管		TUBE,COMPRESSOR AIR INLE	1		
4	299014225	管夹		CLAMP,HOSE	4		

滚珠轴承  
BEARING,BALL

---

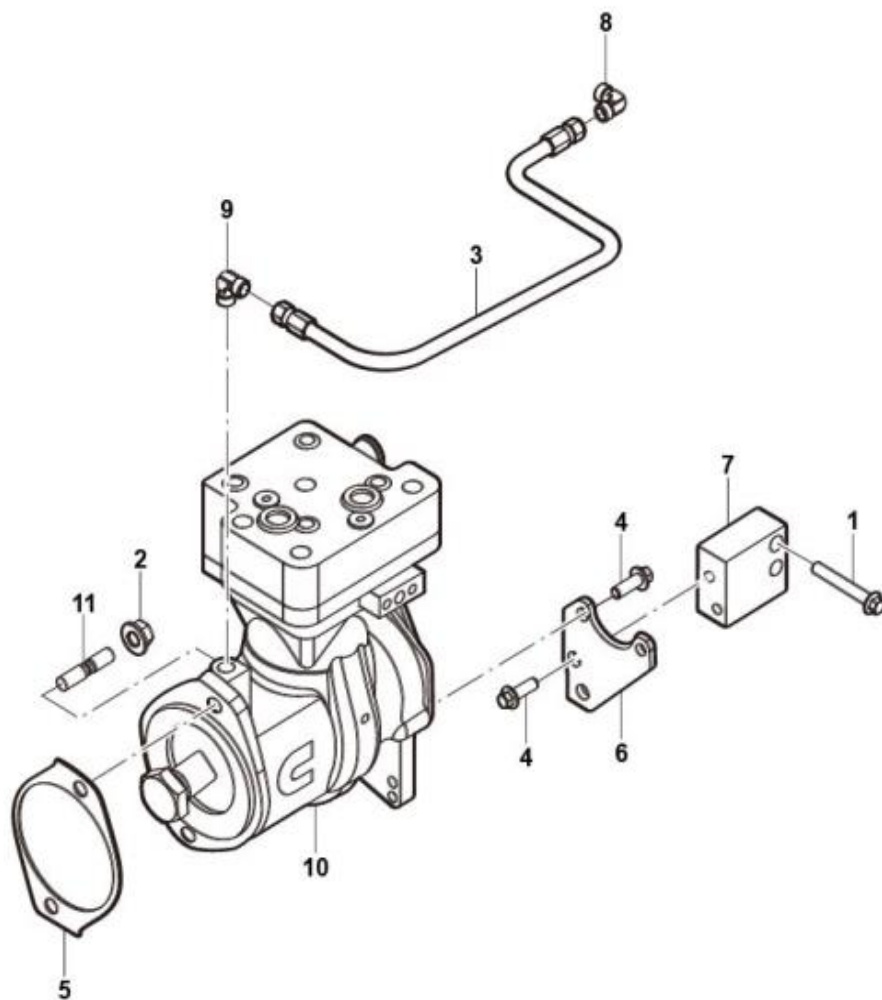


滚珠轴承  
BEARING,BALL

序号 Item No.	零件代码 Part No	中文名称 Name	Chinese	英文名称 English Name	数量 Quantity	单位 Unit	备注 Notes
1	299005963	滚珠轴承		BEARING,BALL	1		

空压机  
COMPRESSOR,AIR

---

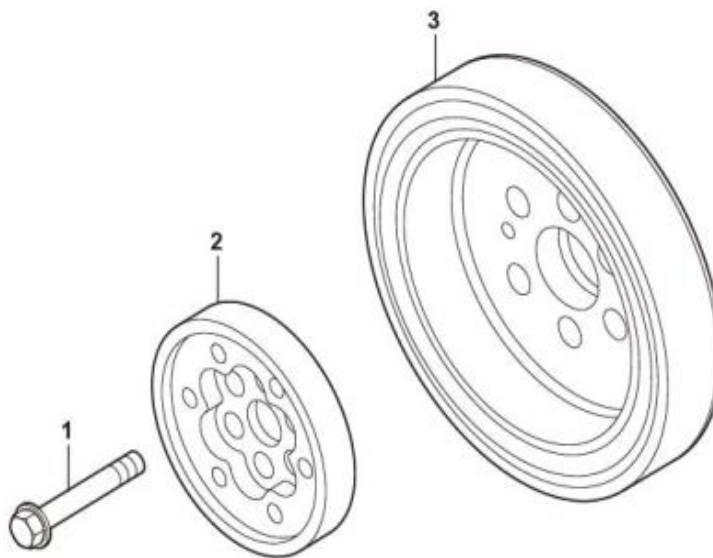




**空压机**  
**COMPRESSOR,AIR**

序号 Item No.	零件代码 Part No	中文名称 Name	Chinese	英文名称 English Name	数量 Quantity	单位 Unit	备注 Notes
1	299005710	六角法兰面螺栓		SCREW,HEX FLANGE HEAD CA	2		
2	299005728	六角法兰螺母		NUT,HEXAGON FLANGE	2		
3	299014226	组合软管		HOSE,FLEXIBLE	1		
4	299012880	六角法兰面螺栓		SCREW,HEX FLANGE HEAD CA	4		
5	299005807	转向动力泵密封垫		GASKET,HYDRAULIC PUMP	1		
6	299014227	空压机支架		BRACE,AIR COMPRESSOR	1		
7	299014228	垫块		SPACER,MOUNTING	1		
8	299014229	普通肘状连接接头		ELBOW,PLAIN UNION	1		
9	299014229	普通肘状连接接头		ELBOW,PLAIN UNION	1		
10	299014412	空压机		COMPRESSOR,AIR	1		
11	299005912	双头螺栓		STUD,DOUBLE END PLAIN	2		

扭振減振器  
DAMPER,VISCOUS VIBRATION

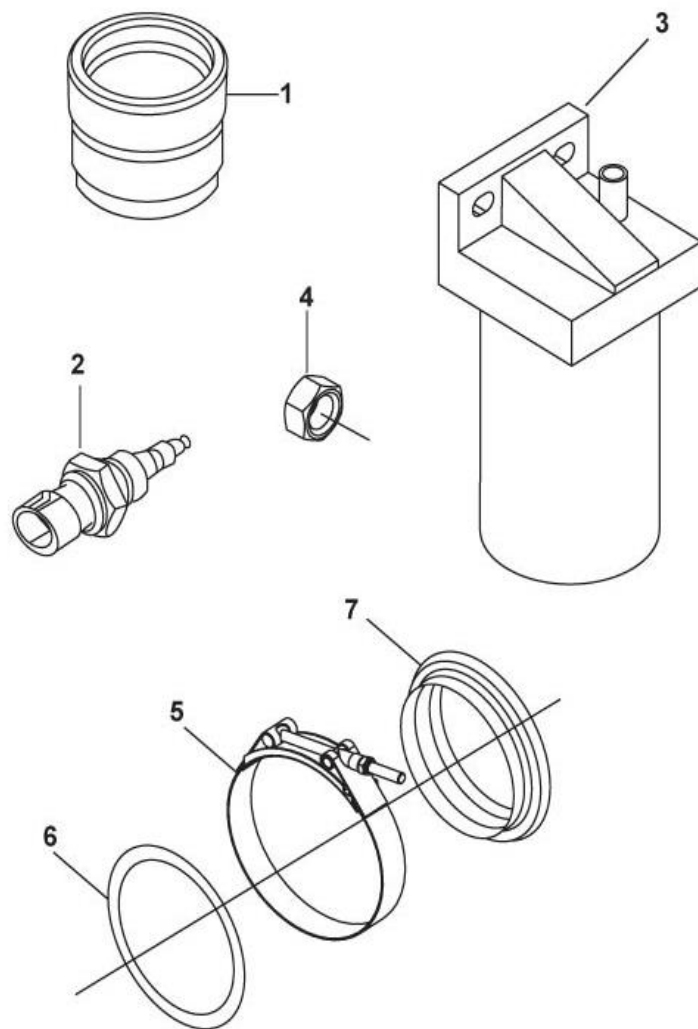


**扭振减振器**
**DAMPER,VISCOUS VIBRATION**

序号 Item No.	零件代码 Part No	中文名称 Name	Chinese	英文名称 English Name	数量 Quantity	单位 Unit	备注 Notes
1	299005752	六角法兰面螺栓		SCREW,HEX FLANGE HEAD CA	5		
2	299000054	曲轴皮带轮		PULLEY,CRANKSHAFT	1		
3	299005955	扭振减振器		DAMPER,VISCOUS VIBRATION	1		

后处理安装件组  
Post-processing mounting kit

---



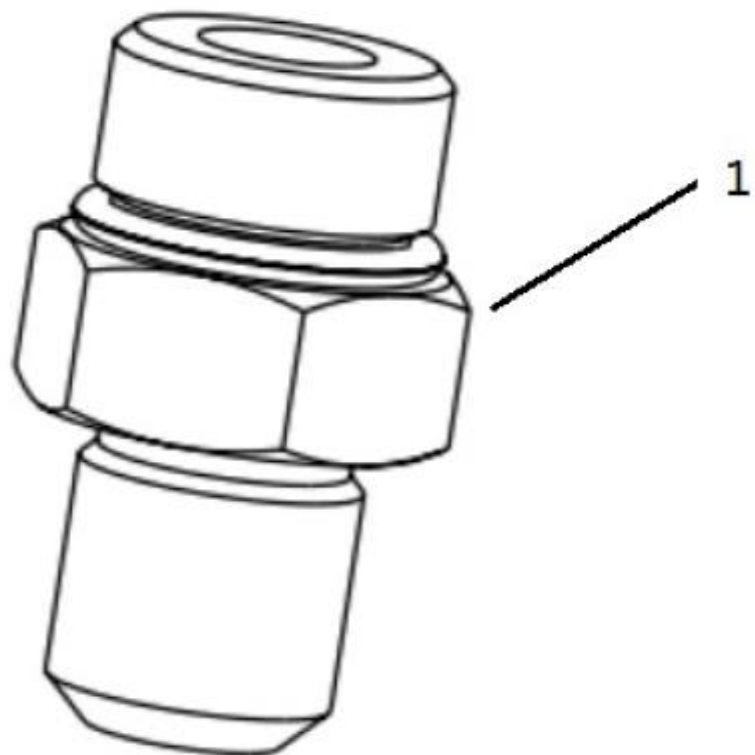
后处理安装件组

Post-processing mounting kit

序号 Item No.	零件代码 Part No	中文名称 Name	Chinese	英文名称 English Name	数量 Quantity	单位 Unit	备注 Notes
1	299022378	喷射器座		BOSS	1		
2	299022379	温度传感器		SENSOR,TEMPERATURE	1		
3	299022380	空气滤清器		CLEANER,AIR	1		
4	299022381	喷射器固定螺母		NUT,TUBE	1		
5	299025007	V型卡箍		CLAMP,V BAND	1		
6	299025004	转接盘密封垫		GASKET,ADAPTER	1		
7	299025008	V型卡箍		ADAPTER,V BAND	1		

燃油回油管位置  
Fuel return pipe position

---



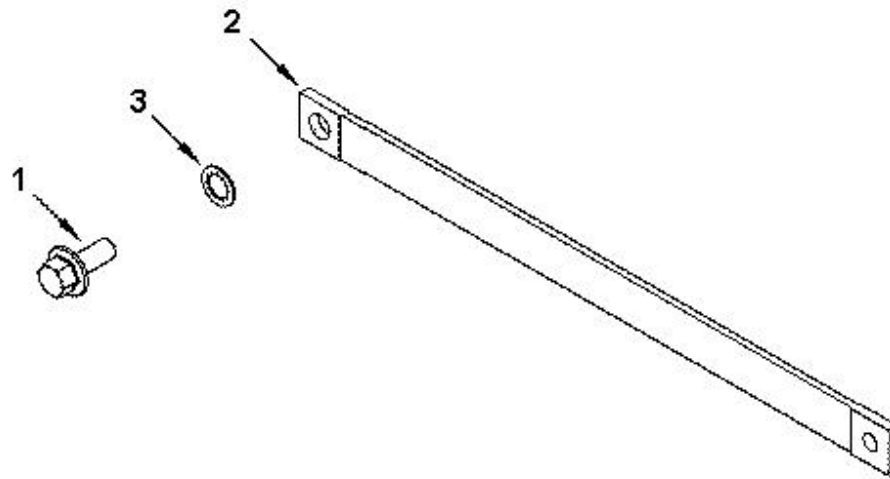
燃油回油管位置

Fuel return pipe position

序号 Item No.	零件代码 Part No	中文名称 Name	Chinese	英文名称 English Name	数量 Quantity	单位 Unit	备注 Notes
1	299022474	直通接头体		CONNECTOR,MALE	1		

电子附件组  
Electronic accessories

---





## 电子附件组

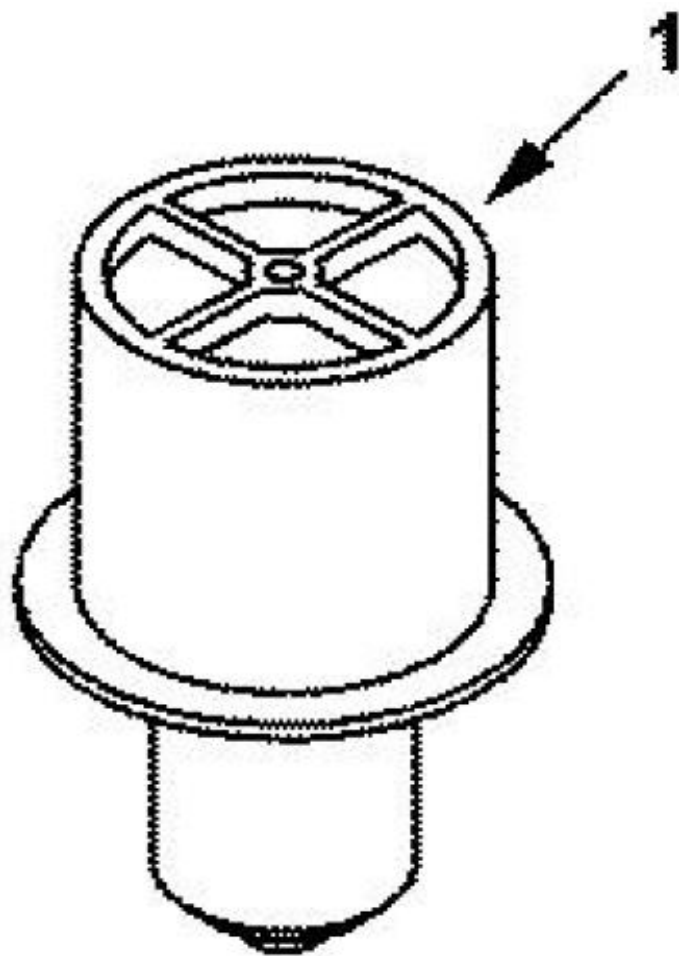
**Electronic accessories**

序号 Item No.	零件代码 Part No	中文名称 Name	Chinese	英文名称 English Name	数量 Quantity	单位 Unit	备注 Notes
1	299005733	六角法兰面螺栓		SCREW,HEX FLANGE HEAD CA	1		
2	299005902	搭铁线		WIRE,GROUND	1		
3	299005933	锁紧垫片		WASHER,LOCK	1		

---

节温器  
THERMOSTAT

---

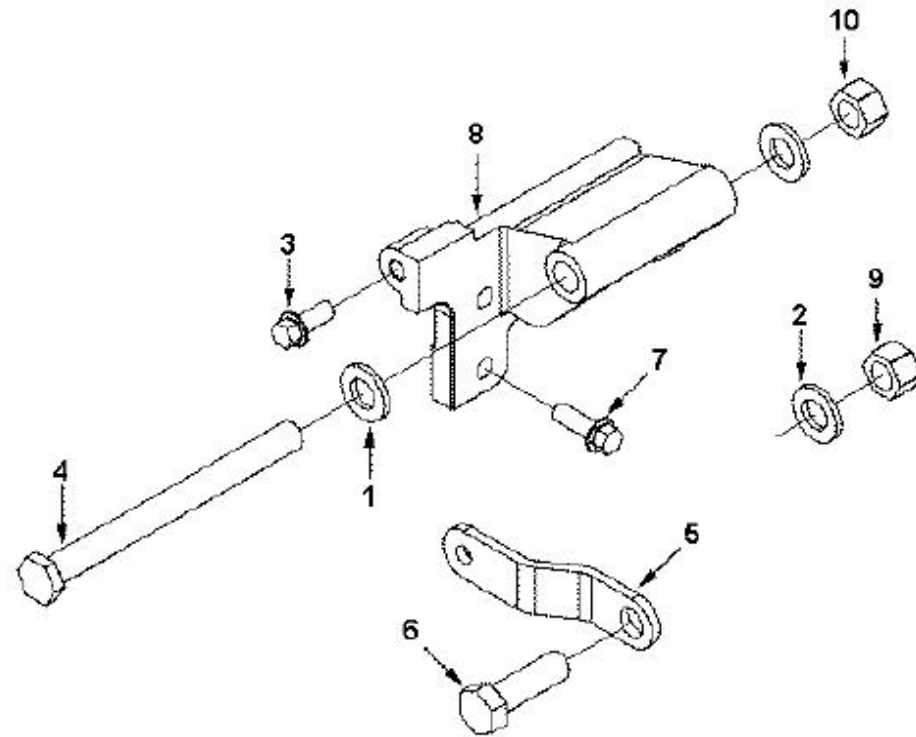


节温器  
THERMOSTAT

序号 Item No.	零件代码 Part No	中文名称 Name	Chinese	英文名称 English Name	数量 Quantity	单位 Unit	备注 Notes
1	299024769	节温器		THERMOSTAT	1		

发电机安装件  
ALTERNATOR INSTALLATION

---



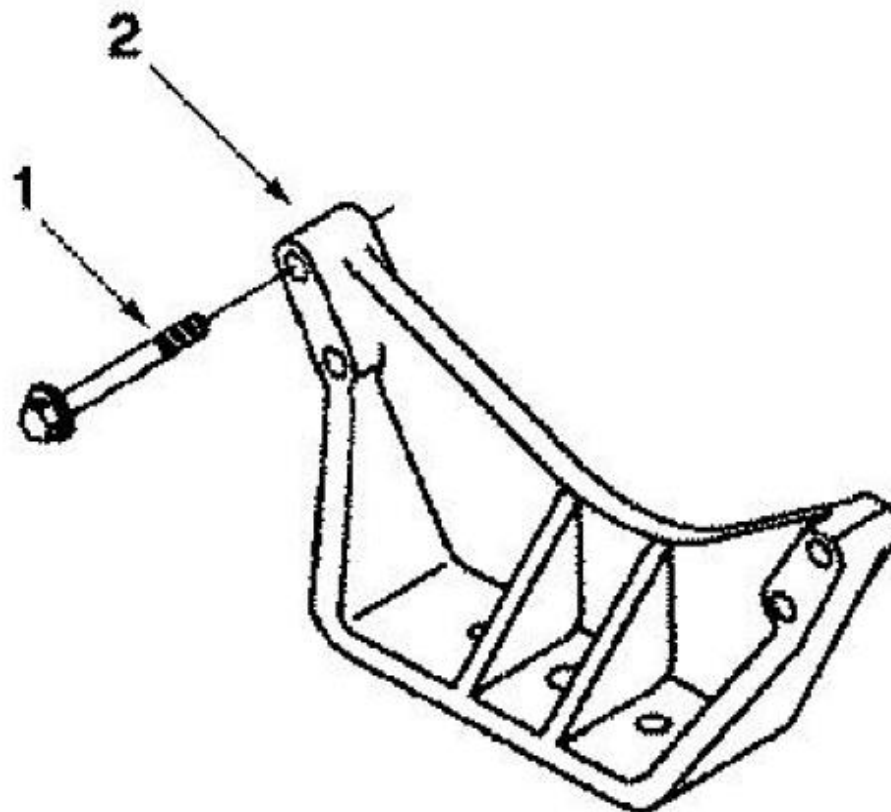
发电机安装件

ALTERNATOR INSTALLATION

序号 Item No.	零件代码 Part No	中文名称 Name	Chinese	英文名称 English Name	数量 Quantity	单位 Unit	备注 Notes
1	299005666	平垫圈		WASHER,PLAIN	2		
2	299005666	平垫圈		WASHER,PLAIN	2		
3	299012879	六角法兰面螺栓		SCREW,HEX FLANGE HEAD CA	1		
4	299005674	六角头螺栓		SCREW,HEXAGON HEAD CAP	1		
5	299005680	发电机支架		BRACKET,ALTERNATOR	1		
6	299005718	六角头螺栓		SCREW,HEXAGON HEAD CAP	1		
7	299005727	六角法兰面螺栓		SCREW,HEX FLANGE HEAD CA	3		
8	299005901	发电机支架		SUPPORT,ALTERNATOR	1		
9	299005945	六角头螺母		NUT,REGULAR HEXAGON	1		
10	299005945	六角头螺母		NUT,REGULAR HEXAGON	1		

发动机前悬置支架  
SUPPORT,FRONT ENGINE

---

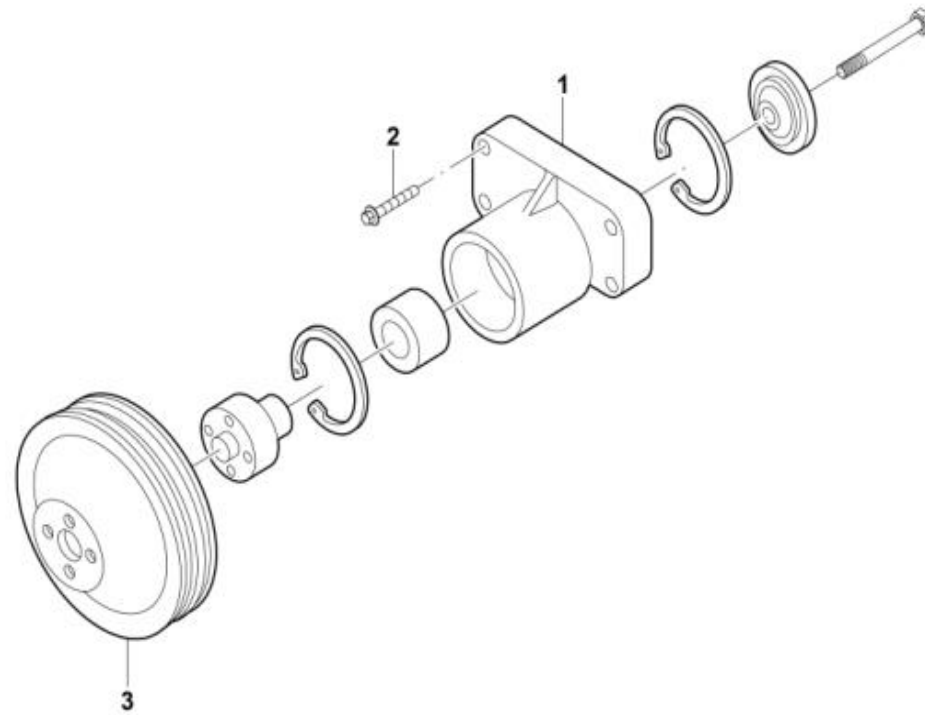


发动机前悬置支架  
 SUPPORT,FRONT ENGINE

序号 Item No.	零件代码 Part No	中文名称 Name	Chinese	英文名称 English Name	数量 Quantity	单位 Unit	备注 Notes
1	299005725	六角法兰面螺栓		SCREW,HEX FLANGE HEAD CA	4		
2	299031368	发动机前悬置支架		SUPPORT,FRONT ENGINE	1		

风扇驱动件组  
Fan driving

---





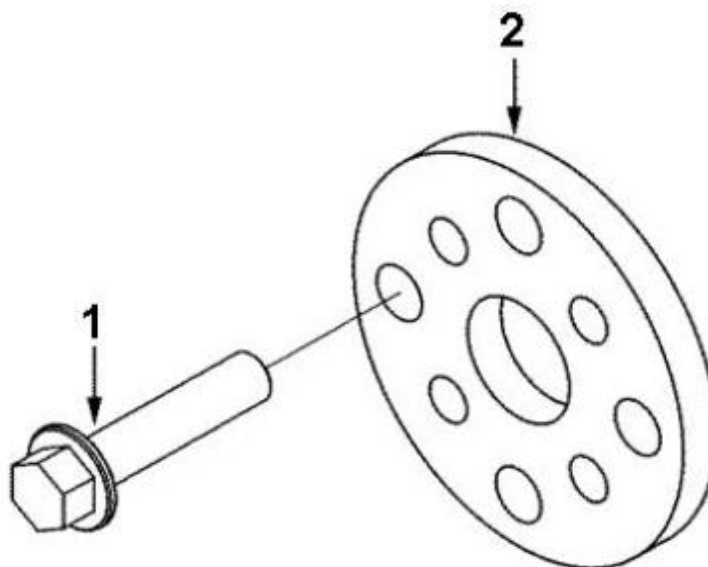
## 风扇驱动件组

**Fan driving**

序号 Item No.	零件代码 Part No	中文名称 Name	Chinese	英文名称 English Name	数量 Quantity	单位 Unit	备注 Notes
1	299005690	风扇支架		SUPPORT,FAN	1		
2	299005710	六角法兰面螺栓		SCREW,HEX FLANGE HEAD CA	4		
3	299005782	风扇皮带轮		PULLEY,FAN	1		

风扇驱动安装件组  
Fan driving installation

---

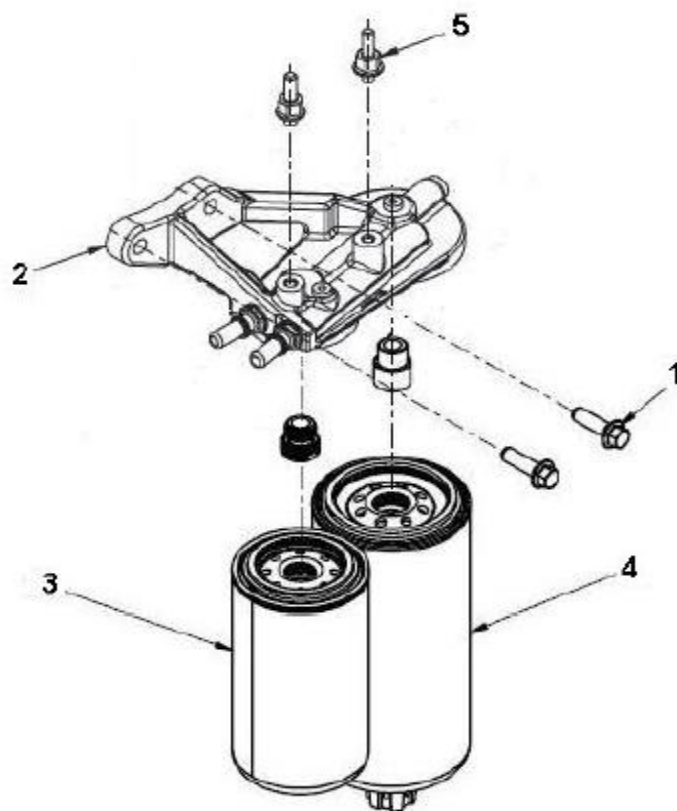


风扇驱动安装件组  
Fan driving installation

序号 Item No.	零件代码 Part No	中文名称 Name	Chinese	英文名称 English Name	数量 Quantity	单位 Unit	备注 Notes
1	299005726	六角法兰面螺栓		SCREW,HEX FLANGE HEAD CA	4		
2	299005754	夹紧板		PLATE,CLAMPING	1		

燃油滤清器  
Fuel filter

---



燃油滤清器

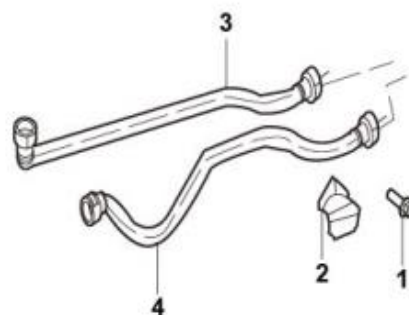
Fuel filter

序号 Item No.	零件代码 Part No	中文名称 Name	Chinese	英文名称 English Name	数量 Quantity	单位 Unit	备注 Notes
1	299014231	六角法兰面螺栓		SCREW,HEX FLANGE HEAD CA	2		
2	299022468	燃油滤清器座		HEAD,FUEL FILTER	1		
3	299021501	燃油滤清器		FILTER,FUEL	1		
4	299021502	燃油滤清器		FILTER,FUEL	1		
5	299022633	六角法兰面螺栓		SCREW,STUDED FLANGE CAP	2		

燃油滤清器连接管路

Fuel filter pipe line

---



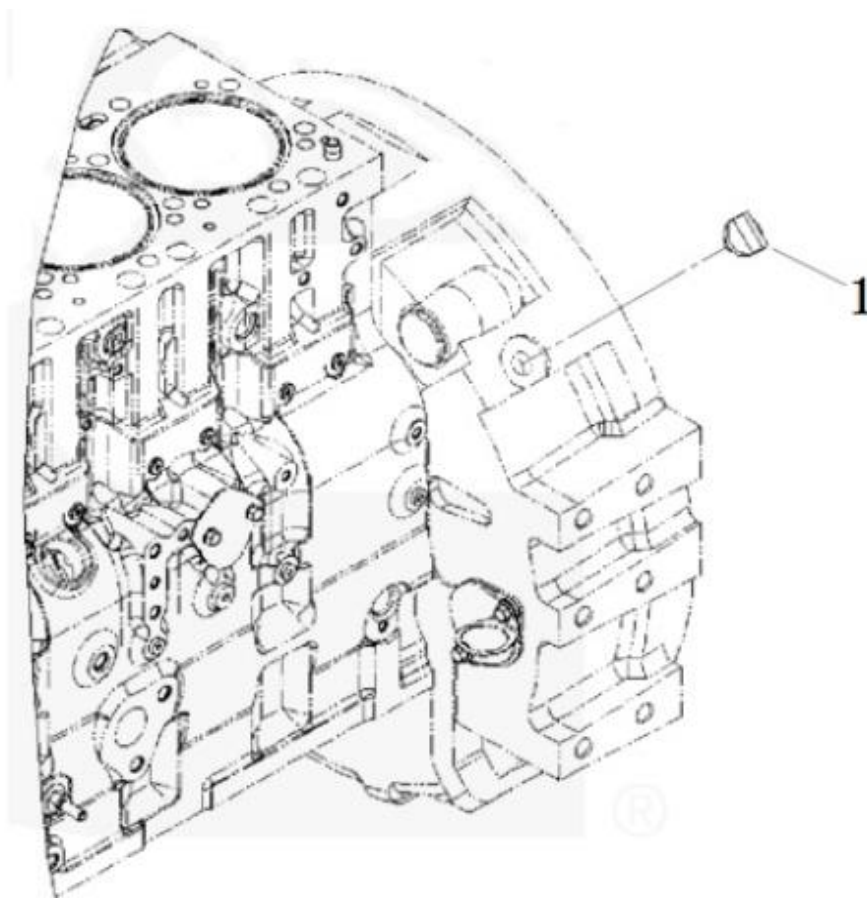
燃油滤清器连接管路

Fuel filter pipe line

序号 Item No.	零件代码 Part No	中文名称 Name	Chinese	英文名称 English Name	数量 Quantity	单位 Unit	备注 Notes
1	299012922	六角法兰面螺栓		SCREW,HEX FLANGE HEAD CA	1		
2	299022469	管路支架		BRACE,TUBE	1		
3	299022470	燃油输油管		TUBE,FUEL SUPPLY	1		
4	299022471	燃油输油管		TUBE,FUEL SUPPLY	1		

飞轮壳管路  
PLUMBING, FLYWHEEL HOUSING

---





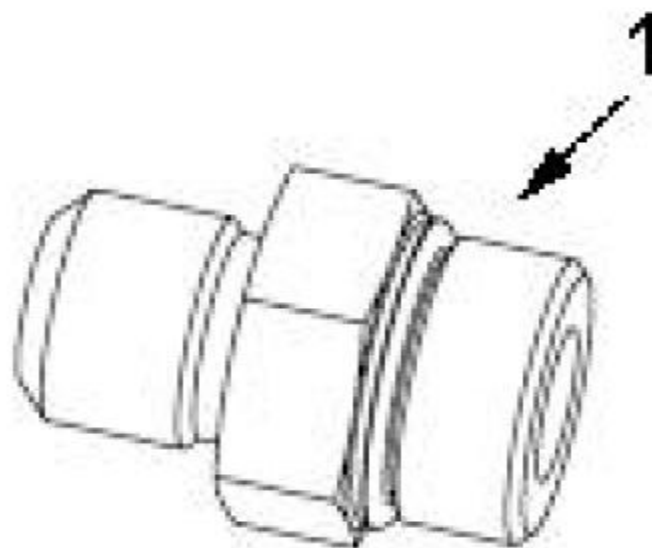
飞轮壳管路

PLUMBING, FLYWHEEL HOUSING

序号 Item No.	零件代码 Part No	中文名称 Name	Chinese	英文名称 English Name	数量 Quantity	单位 Unit	备注 Notes
1	299014132	塑料堵塞		PLUG,ORIFICE	1		

燃油进油装置  
Fuel inlet device

---

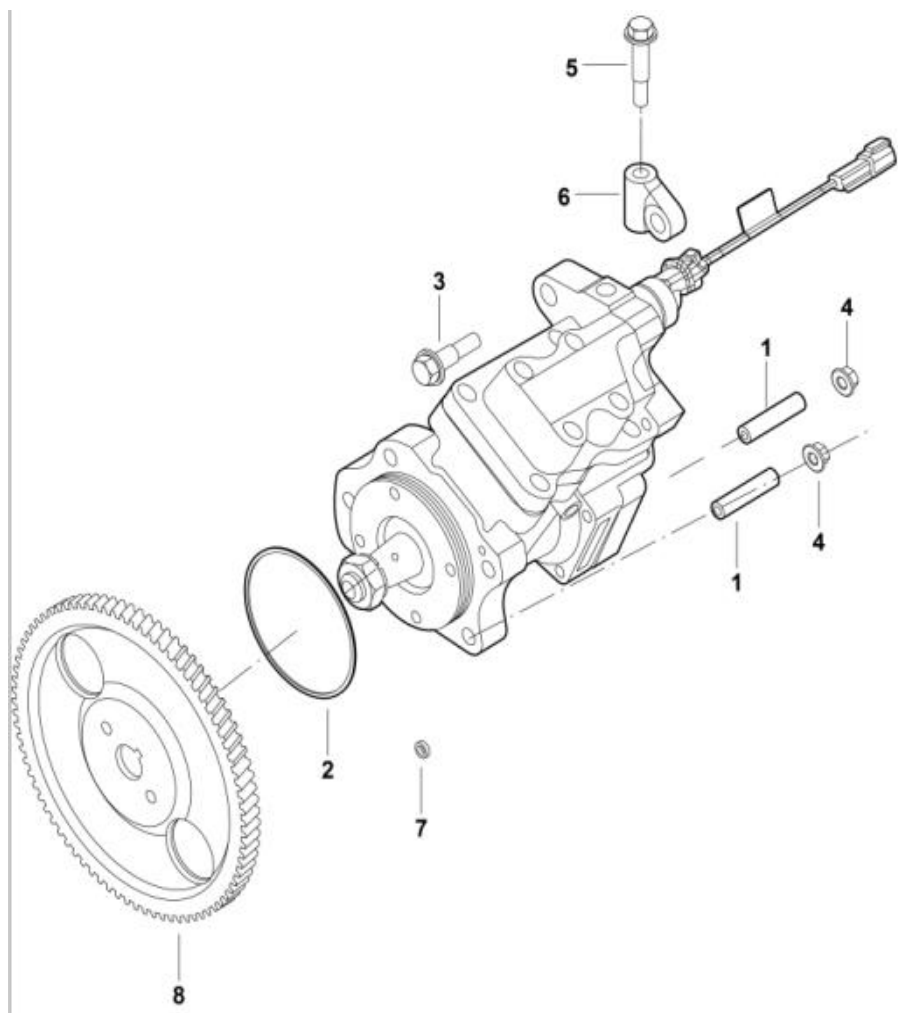


燃油进油装置组

Fuel inlet device

序号 Item No.	零件代码 Part No	中文名称 Name	Chinese	英文名称 English Name	数量 Quantity	单位 Unit	备注 Notes
1	299022472	直通接头体		CONNECTOR,MALE	1		

燃油泵安装件  
Fuel pump installation

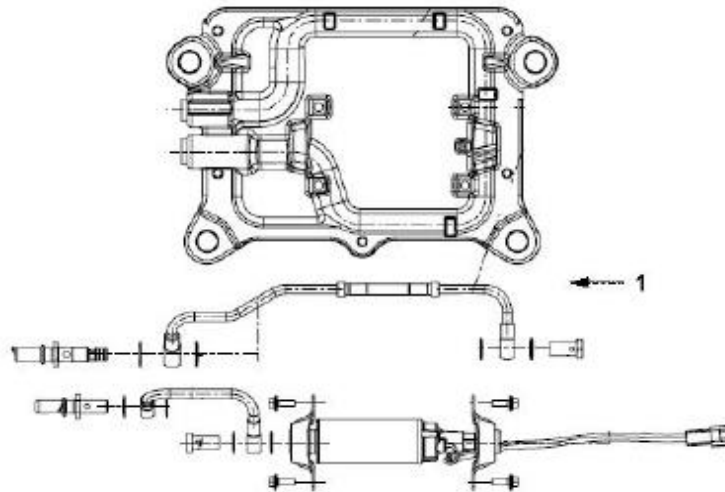


**燃油泵安装件**  
**Fuel pump installation**

序号 Item No.	零件代码 Part No	中文名称 Name	Chinese	英文名称 English Name	数量 Quantity	单位 Unit	备注 Notes
	299014326	燃油泵		PUMP,FUEL INJECTION	1		
1	299005677	双头螺栓		STUD,DOUBLE END PLAIN	4		
2	299014241	O形密封圈		SEAL,O RING	1		
3	299014242	六角法兰面螺栓		SCREW,HEX FLANGE HEAD CA	1		
4	299005944	六角法兰螺母		NUT,HEXAGON FRANGE	4		
5	299014243	六角法兰面螺栓		SCREW,HEX FLANGE HEAD CA	1		
6	299014246	燃油泵支架		SUPPORT,FUEL PUMP	1		
7	299024832	矩形密封圈		SEAL,RECTANGULAR RING	1		
8	299022473	燃油泵齿轮		GEAR,FUEL PUMP	1		

输油泵  
PUMP, FUEL TRANSFER

---

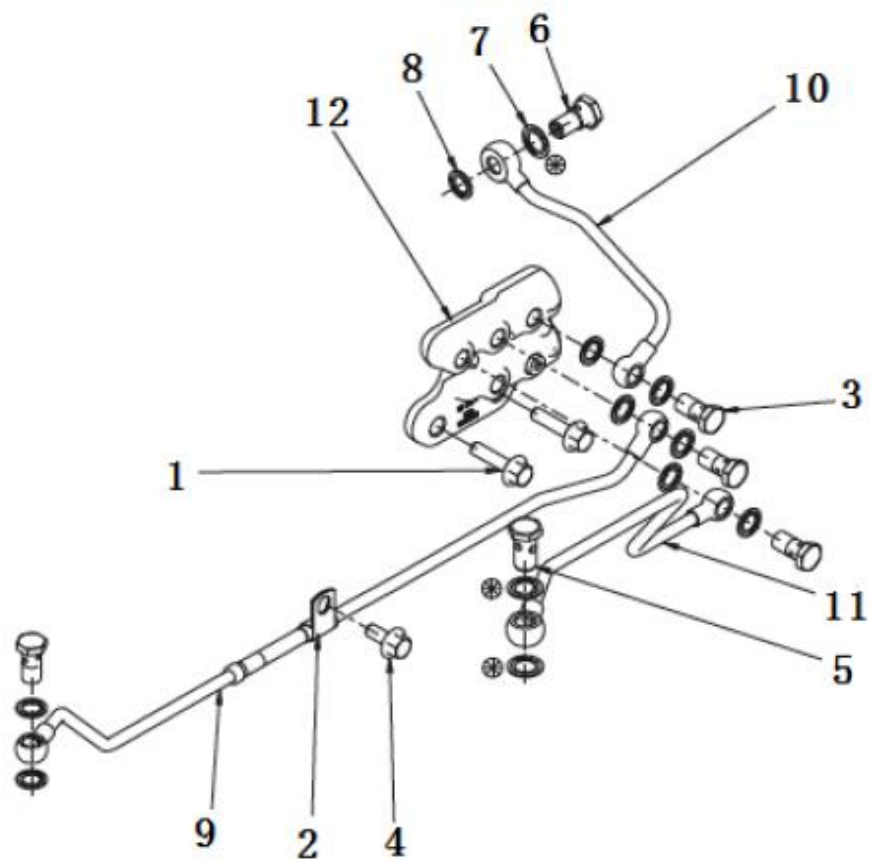


输油泵  
**PUMP,FUEL TRANSFER**

序号 Item No.	零件代码 Part No	中文名称 Name	Chinese	英文名称 English Name	数量 Quantity	单位 Unit	备注 Notes
1	299014413	输油泵		PUMP,FUEL TRANSFER	1		

燃油管路  
TUBE,FUEL

---



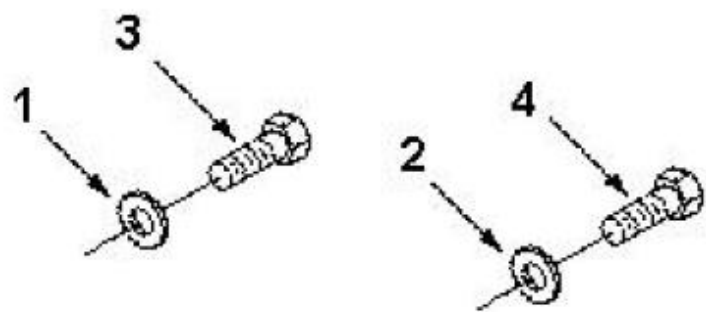


燃油管路  
TUBE,FUEL

序号 Item No.	零件代码 Part No	中文名称 Name	Chinese	英文名称 English Name	数量 Quantity	单位 Unit	备注 Notes
1	299014231	六角法兰面螺栓		SCREW,HEX FLANGE HEAD CA	2		
2	299014252	管夹		CLIP	1		
3	299014247	琵琶形接头螺栓		SCREW,BANJO CONNECTOR	4		
4	299005733	六角法兰面螺栓		SCREW,HEX FLANGE HEAD CA	1		
5	299001578	琵琶形接头螺栓		SCREW,BANJO CONNECTOR	1		
6	299005841	检查阀		VALVE,CHECK	1		
7	299013891	密封垫圈		WASHER,SEALING	3		
8	299014150	密封垫圈		WASHER,SEALING	9		
9	299014254	燃油回油管		TUBE,FUEL DRAIN	1		
10	299014256	燃油回油管		TUBE,FUEL DRAIN	1		
11	299014896	燃油回油管		TUBE,FUEL DRAIN	1		
12	299025005	燃油接头		CONNECTION,FUEL BLOCK	1		

飞轮安装件  
Flywheel installation

---



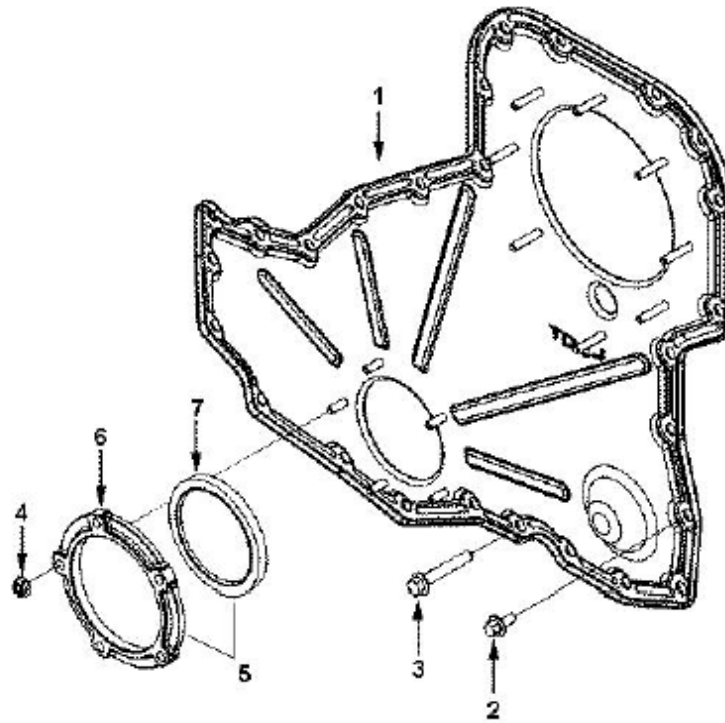
飞轮安装件

Flywheel installation

序号 Item No.	零件代码 Part No	中文名称 Name	Chinese	英文名称 English Name	数量 Quantity	单位 Unit	备注 Notes
1	299005703	平垫圈		WASHER,PLAIN	4		
2	299005703	平垫圈		WASHER,PLAIN	4		
3	299001616	六角头螺栓		SCREW,HEXAGON HEAD CAP	4		
4	299001616	六角头螺栓		SCREW,HEXAGON HEAD CAP	4		

前齿轮室  
Front gear house

---

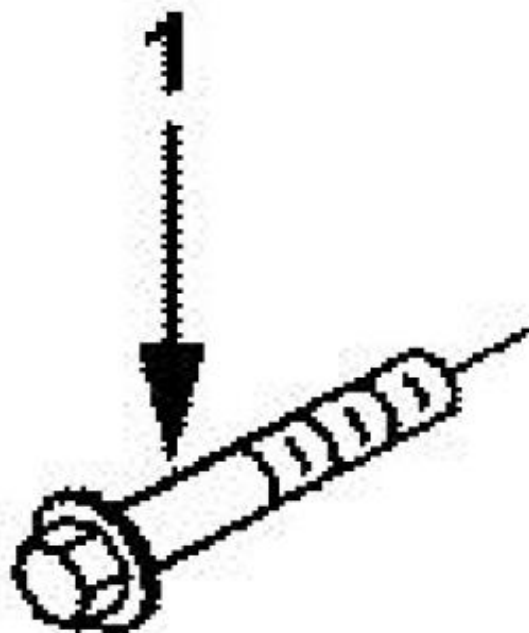


**前齿轮室**  
**Front gear house**

序号 Item No.	零件代码 Part No	中文名称 Name	Chinese	英文名称 English Name	数量 Quantity	单位 Unit	备注 Notes
1	299007994	齿轮室盖		COVER,GEAR	1		
2	299005708	六角法兰面螺栓		SCREW,HEX FLANGE HEAD CA	13		
3	299005783	六角法兰面螺栓		SCREW,HEX FLANGE HEAD CA	11		
4	299005802	锁紧螺母		NUT,LOCK	5		
5	299005811	油封		SEAL,OIL	1		
6	299005810	油封座		CARRIER,SEAL	1		
7	299001513	油封		SEAL,OIL	1		

齿轮室盖安装件  
COVER INSTALLATION, GEAR

---



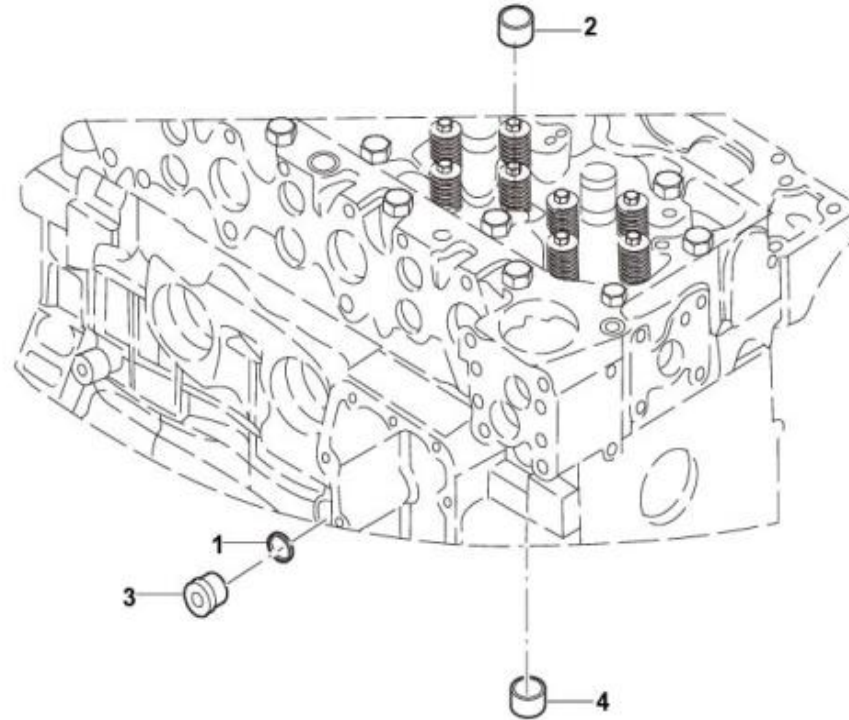
齿轮室盖安装件

COVER INSTALLATION,GEAR

序号 Item No.	零件代码 Part No	中文名称 Name	Chinese	英文名称 English Name	数量 Quantity	单位 Unit	备注 Notes
1	299005708	六角法兰面螺栓		SCREW,HEX FLANGE HEAD CA	2		

预热器管路组  
Preheating pipe line

---



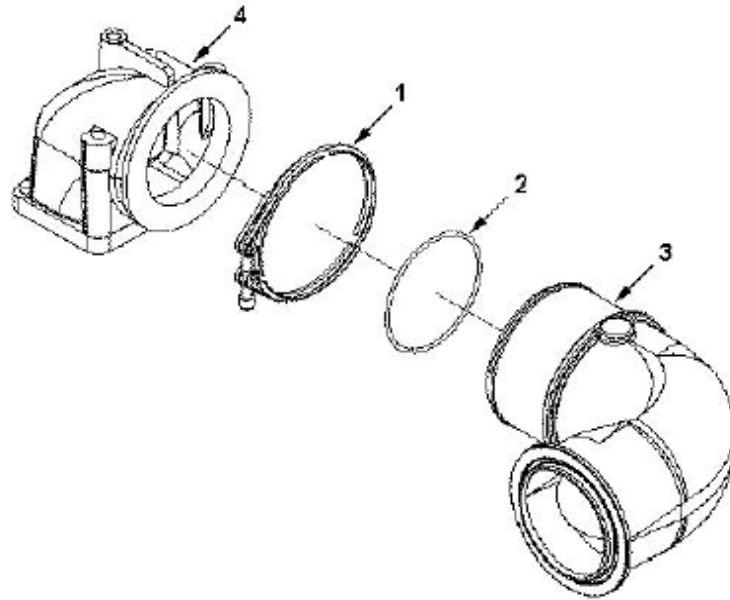


预热器管路组  
Preheating pipe line

序号 Item No.	零件代码 Part No	中文名称 Name	Chinese	英文名称 English Name	数量 Quantity	单位 Unit	备注 Notes
1	299005655	碗形塞		PLUG,EXPANSION	2		
2	299005663	螺堵		PLUG,PIPE	5		
3	299005664	螺堵		PLUG,PIPE	1		
4	299005664	螺堵		PLUG,PIPE	2		

进气连接件组  
CONNECTION,AIR INTAKE

---

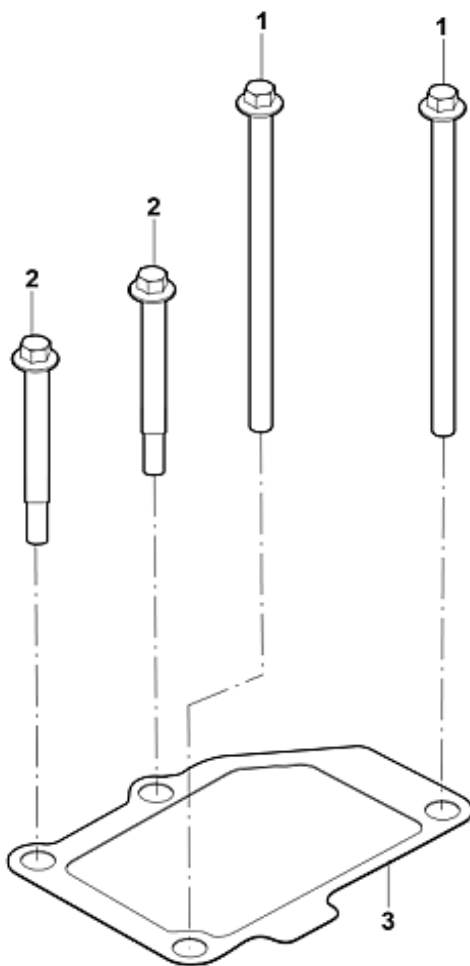


进气连接件组  
CONNECTION,AIR INTAKE

序号 Item No.	零件代码 Part No	中文名称 Name	Chinese	英文名称 English Name	数量 Quantity	单位 Unit	备注 Notes
1	299014258	V形卡箍		CLAMP,V BAND	1		
2	299014259	O形密封圈		SEAL,O RING	1		
3	299014260	出气连接件		CONNECTION,AIR TRANSFER	1		
4	299014261	进气连接管		CONNECTION,AIR INTAKE	1		

进气连接安装件组  
CONNECTION INSTALLATION, AIR INTAKE

---



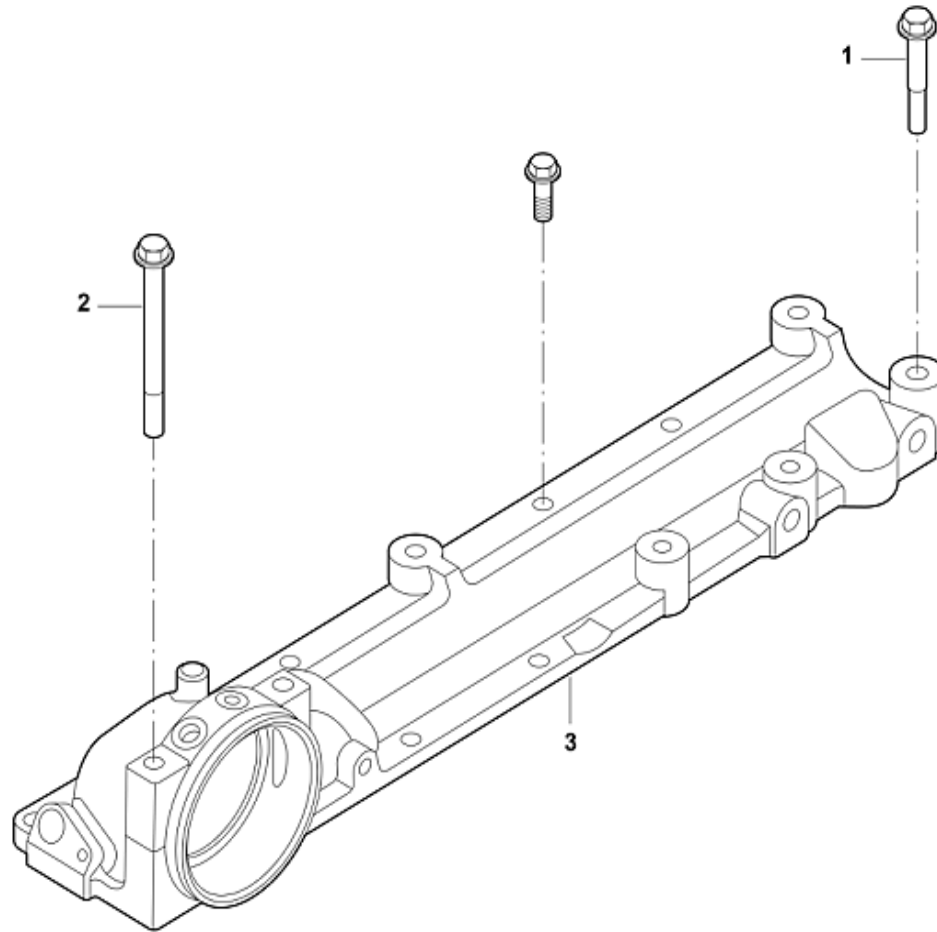
## 进气连接安装件组

## CONNECTION INSTALLATION,AIR INTAKE

序号 Item No.	零件代码 Part No	中文名称 Name	Chinese	英文名称 English Name	数量 Quantity	单位 Unit	备注 Notes
1	299014262	六角法兰面螺栓		SCREW,HEX FLANGE HEAD CA	2		
2	299014263	六角法兰面螺栓		SCREW,HEX FLANGE HEAD CA	2		
3	299014205	连接管垫		GASKET,CONNECTION	1		

进气歧管  
Intake manifold

---

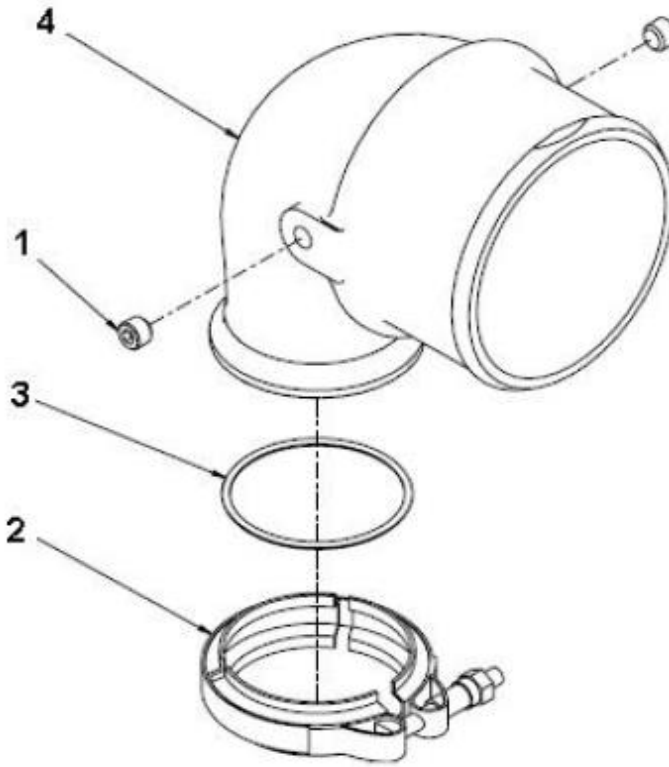


进气歧管  
Intake manifold

序号 Item No.	零件代码 Part No	中文名称 Name	Chinese	英文名称 English Name	数量 Quantity	单位 Unit	备注 Notes
1	299000050	六角法兰面螺栓		SCREW,HEX FLANGE HEAD CA	12		
2	299005892	六角法兰面螺栓		SCREW,STUDED FLANGE CAP	2		
3	299014264	进气歧管盖		COVER,INTAKE MANIFOLD	1		

进气过渡管  
PIPE,AIR TRANSFER

---



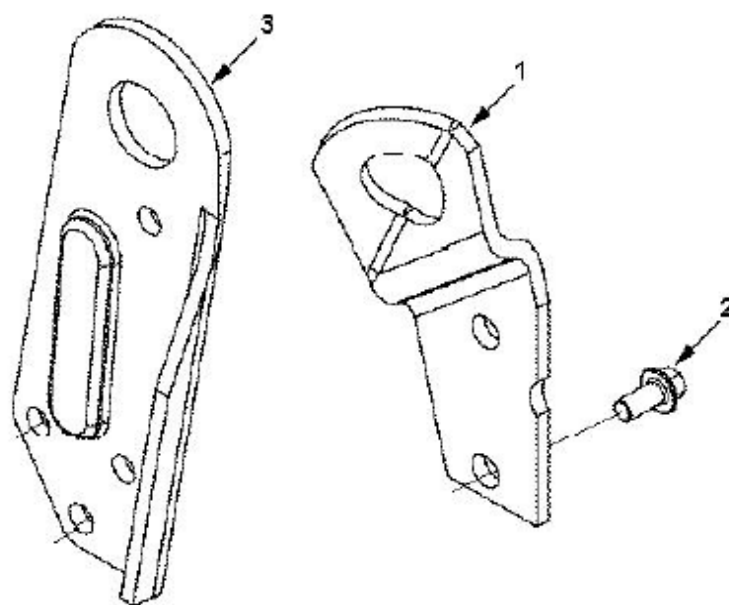


进气过渡管  
 PIPE,AIR TRANSFER

序号 Item No.	零件代码 Part No	中文名称 Name	英文名称 English Name	数量 Quantity	单位 Unit	备注 Notes
1	299005662	螺堵	PLUG,PIPE	2		
2	299021140	V型卡箍	CLAMP,V BAND	1		
3	299005700	O形密封圈	SEAL,O RING	1		
4	299005701	进气过渡管	PIPE,AIR TRANSFER	1		

发动机吊耳  
BRACKET,LIFTING

---

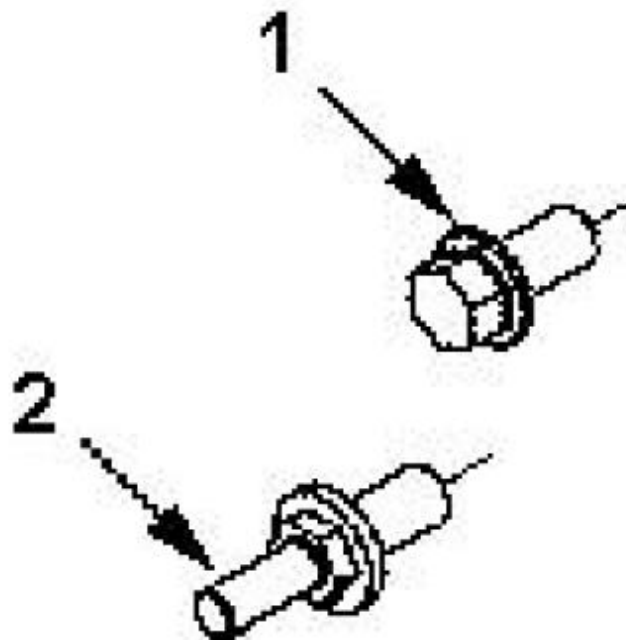


发动机吊耳  
**BRACKET,LIFTING**

序号 Item No.	零件代码 Part No	中文名称 Name	Chinese	英文名称 English Name	数量 Quantity	单位 Unit	备注 Notes
1	299005906	发动机吊耳		BRACKET,LIFTING	1		
2	299005919	六角法兰面螺栓		SCREW,HEX FLANGE HEAD CA	2		
3	299005942	发动机吊耳		BRACKET,LIFTING	1		

发动机吊耳安装件  
BRACKET INSTALLATION,LIFTING

---



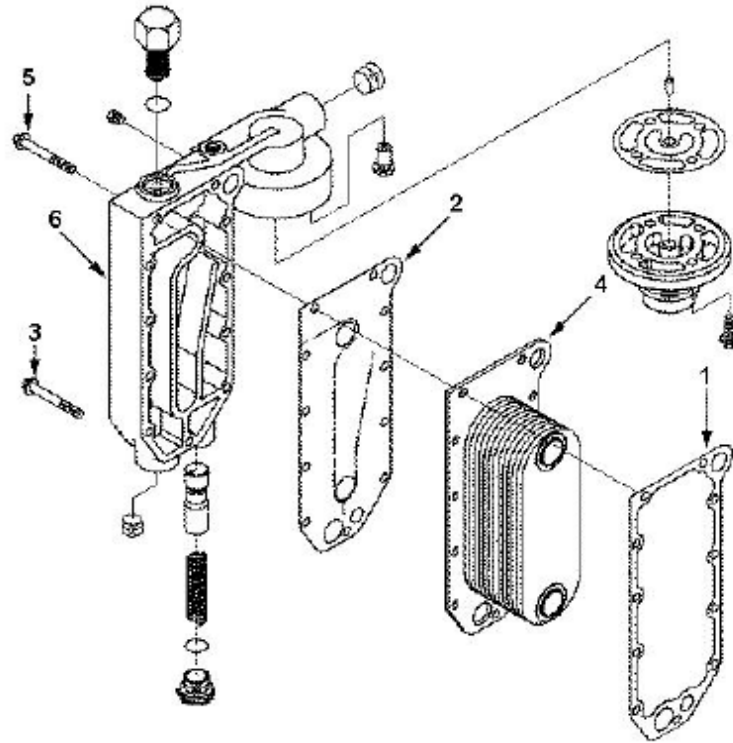
发动机吊耳安装件

BRACKET INSTALLATION,LIFTING

序号 Item No.	零件代码 Part No	中文名称 Name	Chinese	英文名称 English Name	数量 Quantity	单位 Unit	备注 Notes
1	299005733	六角法兰面螺栓		SCREW,HEX FLANGE HEAD CA	2		
2	299005893	六角法兰面螺栓		SCREW,HEX FLANGE HEAD CA	1		

机油冷却器  
OIL COOLER

---

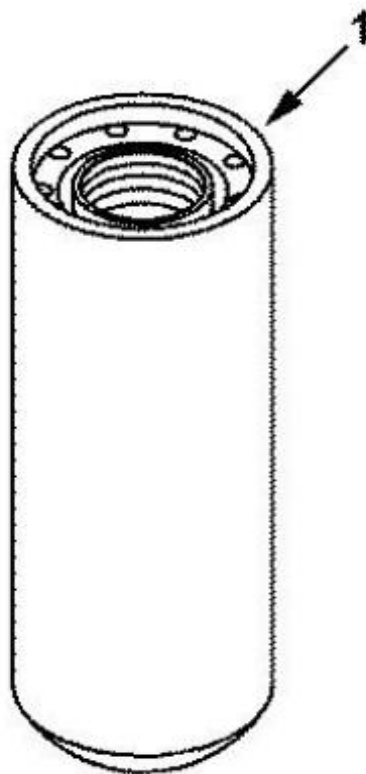


**机油冷却器**  
**OIL COOLER**

序号 Item No.	零件代码 Part No	中文名称 Name	Chinese	英文名称 English Name	数量 Quantity	单位 Unit	备注 Notes
1	299005757	机油冷却器芯密封垫		GASKET,OIL COOLER CORE	1		
2	299005787	机油冷却器盖密封垫		GASKET,LUB OIL CLR COVER	1		
3	299005831	六角法兰面螺栓		SCREW,STUDDER FLANGE CAP	3		
4	299024835	机油冷却器芯		CORE,COOLER	1		
5	299005855	六角法兰面螺栓		SCREW,HEX FLANGE HEAD CA	8		
6	299005910	机油滤清器座		HEAD,LUB OIL FILTER	1		

机油滤清器  
ELEMENT, LUB OIL FILTER

---



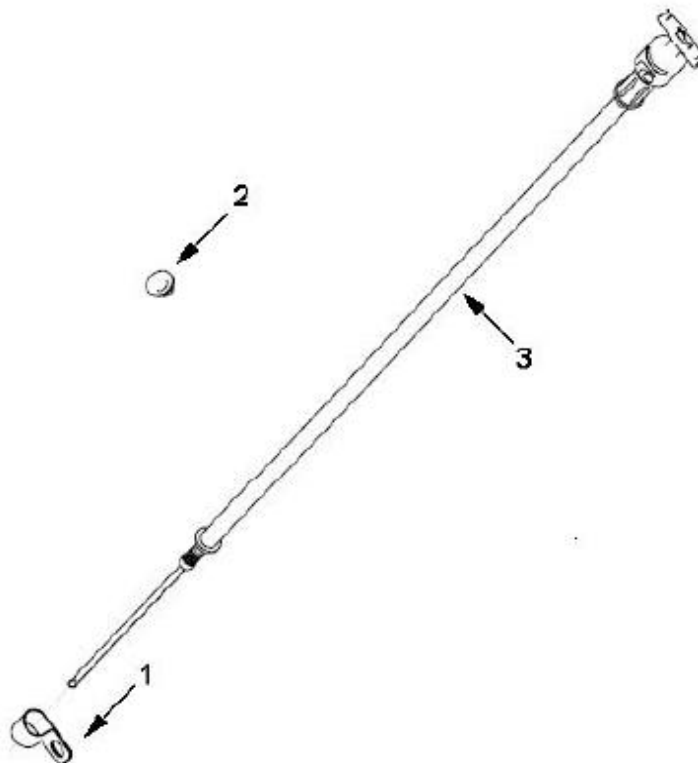


**机油滤清器**  
**ELEMENT,LUB OIL FILTER**

序号 Item No.	零件代码 Part No	中文名称 Name	Chinese	英文名称 English Name	数量 Quantity	单位 Unit	备注 Notes
1	299001561	机油滤清器元件		ELEMENT,LUB OIL FILTER	1		

机油标尺  
DIPSTICK

---

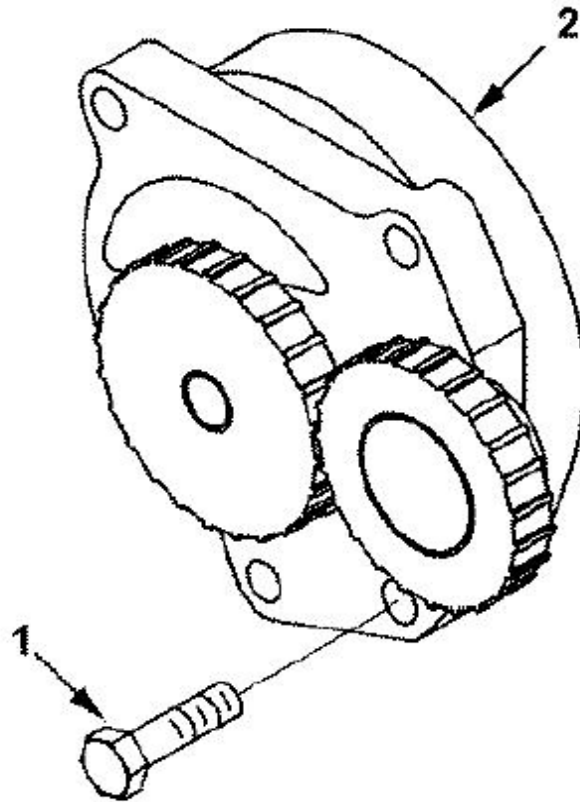


**机油标尺  
DIPSTICK**

序号 Item No.	零件代码 Part No	中文名称 Name	Chinese	英文名称 English Name	数量 Quantity	单位 Unit	备注 Notes
1		夹子		CLIP	1		
2	299005815	碗形塞		PLUG,EXPANSION	1		
3	299024838	机油标尺		DIPSTICK	1		

机油泵  
PUMP,LUBRICATING OIL

---

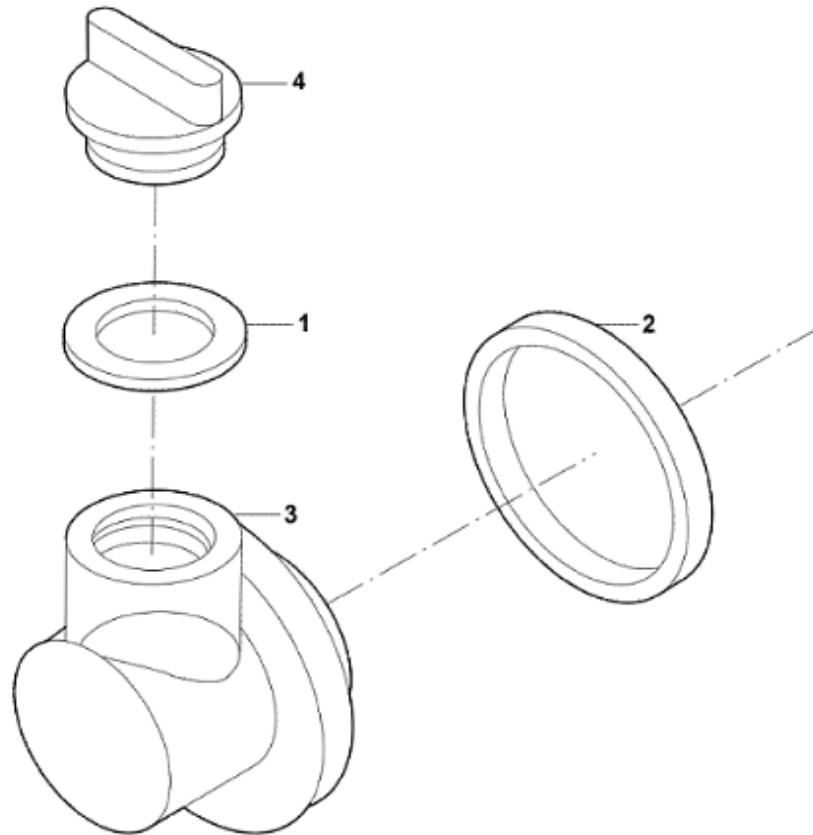


**机油泵**  
**PUMP,LUBRICATING OIL**

序号 Item No.	零件代码 Part No	中文名称 Name	Chinese	英文名称 English Name	数量 Quantity	单位 Unit	备注 Notes
1	299005712	六角头螺栓		SCREW,HEXAGON HEAD CAP	4		
2	299000067	机油泵		PUMP,LUBRICATING OIL	1		

加机油装置  
OIL FILLER

---

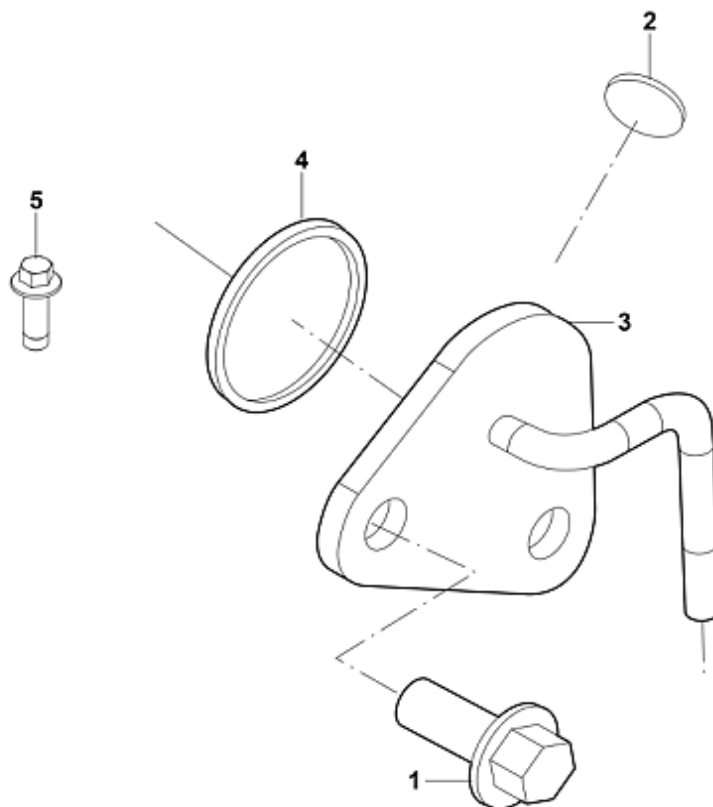


**加机油装置**
**OIL FILLER**

序号 Item No.	零件代码 Part No	中文名称 Name	Chinese	英文名称 English Name	数量 Quantity	单位 Unit	备注 Notes
1	299005798	矩形密封圈		SEAL,RECTANGULAR RING	1		
2	299005731	矩形密封圈		SEAL,RECTANGULAR RING	1		
3	299005771	加机油连接管		CONNECTION,OIL FILLER	1		
4	299005753	加机油口盖		CAP,FILLER	1		

缸体加油附件组  
OIL FILLER ACCESSORIES

---

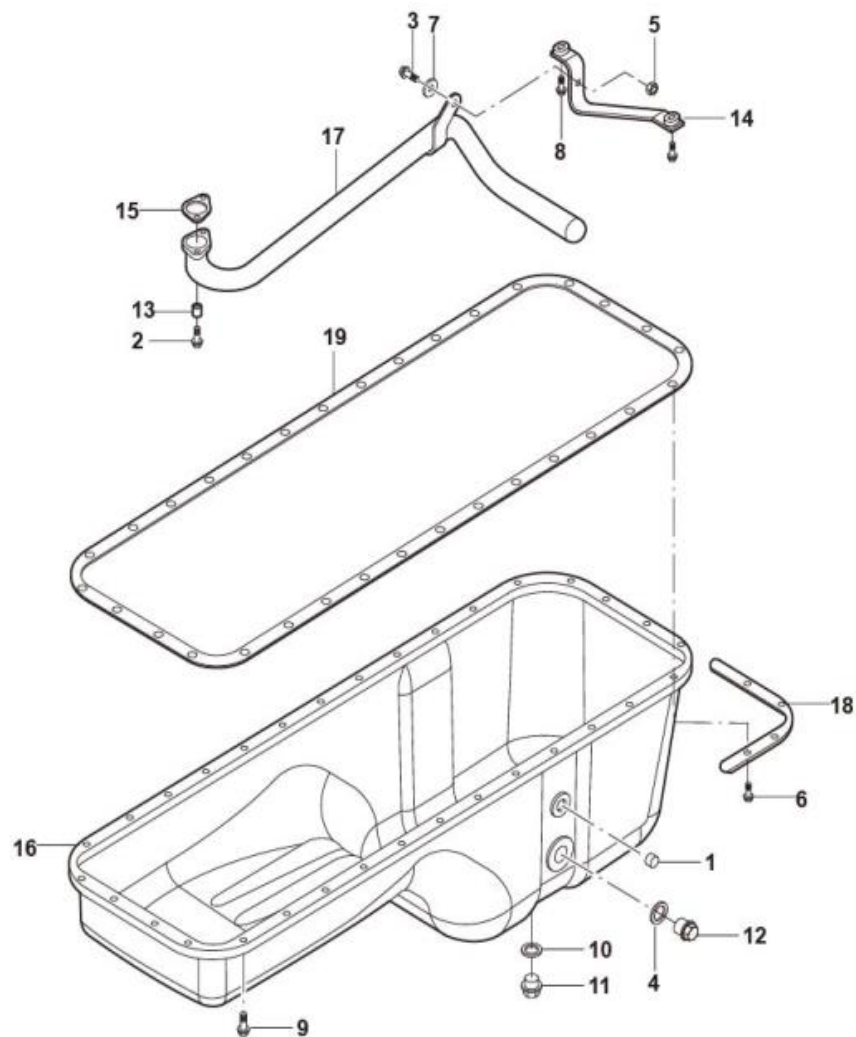




**缸体加油附件组**  
**OIL FILLER ACCESSORIES**

序号 Item No.	零件代码 Part No	中文名称 Name	Chinese	英文名称 English Name	数量 Quantity	单位 Unit	备注 Notes
1	299012858	六角法兰面螺栓		SCREW,HEX FLANGE HEAD CA	2		
2	299005768	碗形塞		PLUG,EXPANSION	1		
3	299005847	回油管		CONNECTION,OIL DRAIN	1		
4	299005739	矩形密封圈		SEAL,RECTANGULAR RING	1		
5	\	六角法兰面螺栓		SCREW,HEX FLANGE HEAD CA	1		

油底壳  
PAN,OIL

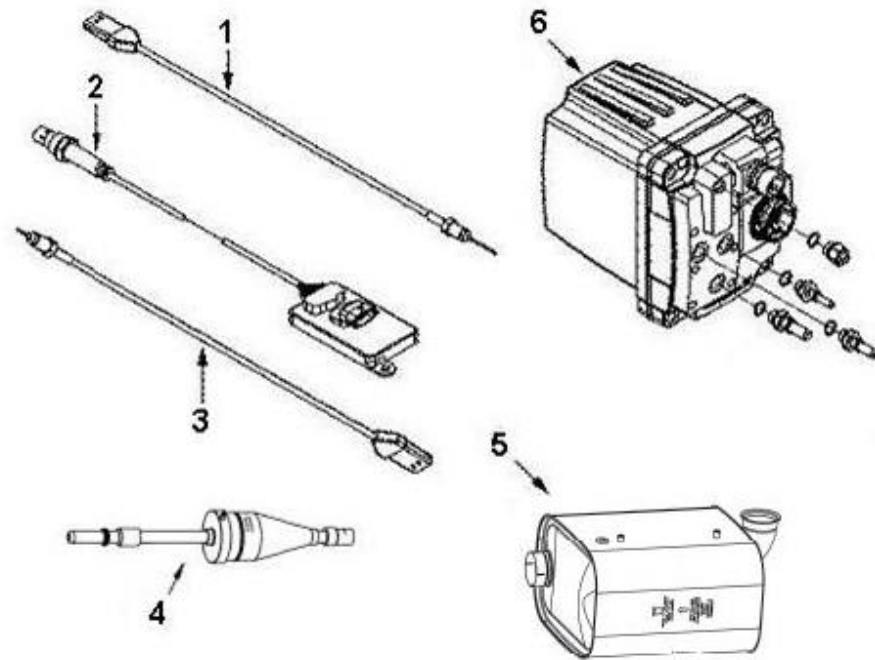


**油底壳**  
**PAN,OIL**

序号 Item No.	零件代码 Part No	中文名称 Name	Chinese	英文名称 English Name	数量 Quantity	单位 Unit	备注 Notes
1	299005665	螺堵		PLUG,PIPE	1		
2	299005706	六角法兰面螺栓		SCREW,HEX FLANGE HEAD CA	2		
3	299005720	六角法兰面螺栓		SCREW,HEX FLANGE HEAD CA	1		
4	299005724	密封垫圈		WASHER,SEALING	1		
5	299005737	六角法兰面螺母		NUT,HEXAGON FLANGE	1		
6	299005741	六角法兰面螺栓		SCREW,HEX FLANGE HEAD CA	16		
7	299005747	平垫圈		WASHER,PLAIN	1		
8	299005749	六角法兰面螺栓		SCREW,HEX FLANGE HEAD CA	2		
9	299005764	六角法兰面螺栓		SCREW,HEX FLANGE HEAD CA	16		
10	299005769	密封垫圈		WASHER,SEALING	1		
11	299005773	螺塞		PLUG,THREADED	1		
12	299005774	螺塞		PLUG,THREADED	1		
13	299005784	垫块		SPACER,MOUNTING	2		
14	299005785	管路支架		BRACE,TUBE	1		
15	299005805	机油吸油管密封垫		GASKET,OIL SUC CONNECTIO	1		
16	299005824	油底壳		PAN,OIL	1		
17	299014897	机油吸油管		CONNECTION,OIL SUCTION	1		
18	299005849	夹紧板		PLATE,CLAMPING	4		
19	299005878	油底壳密封垫		GASKET,OIL PAN	1		

可选设计  
Optional design

---

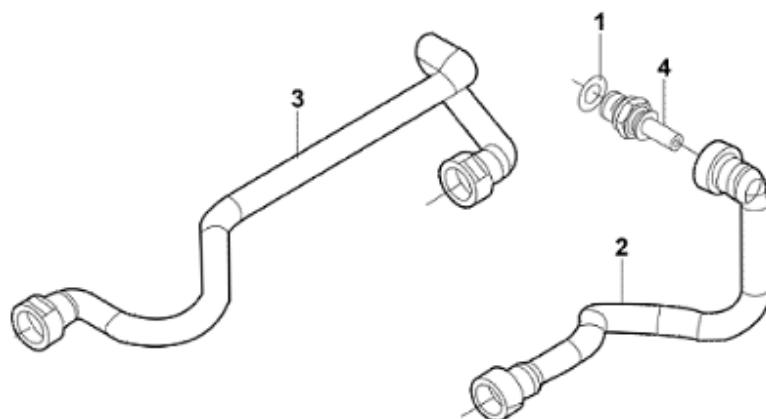


可选设计  
Optional design

序号 Item No.	零件代码 Part No	中文名称 Name	Chinese	英文名称 English Name	数量 Quantity	单位 Unit	备注 Notes
1	299022332	进气温度传感器		Intake temperature sensor	1		
2	299022388	氮氧传感器		Nox sensor	1		
3	299022384	排气温度传感器		Exhaust temperature sensor	1		
4	299022385	尿素喷射器		INJECTOR,DOSER	1		
5	299031369	排气处理器		DEVICE,AFTERTREATME	1		
6	299022387	尿素泵		Urea metering pump	1		

发动机控制模块安装件  
Engine control model installation

---



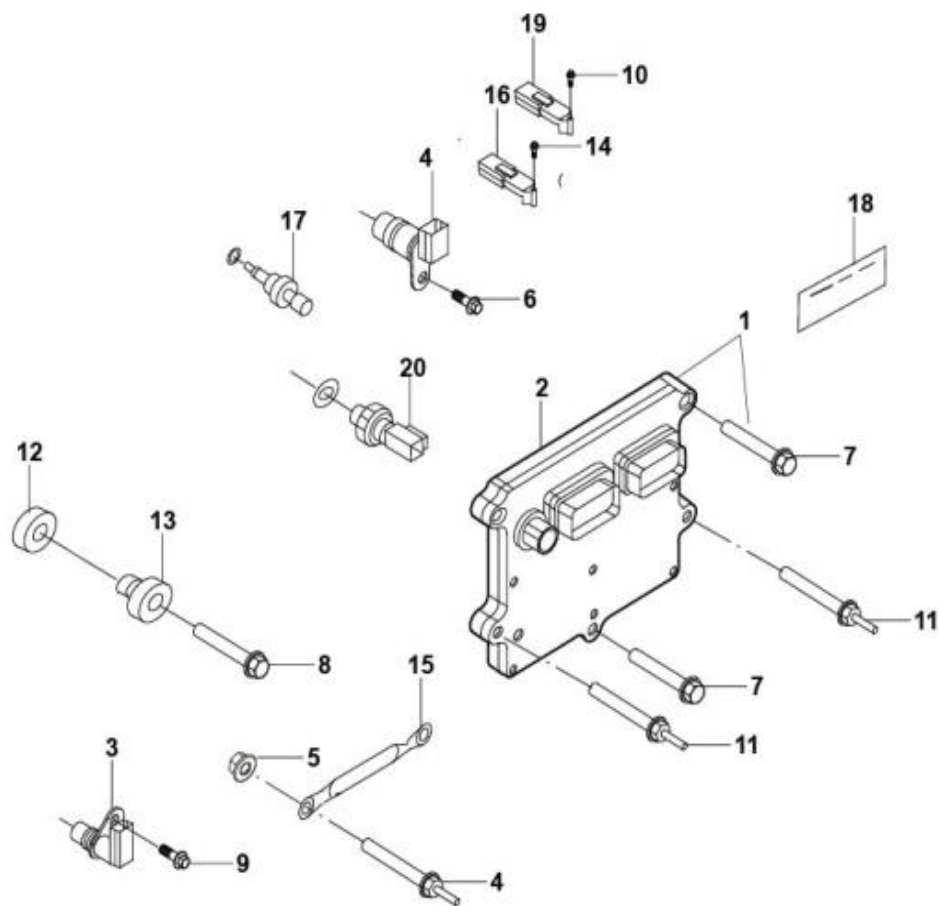
发动机控制模块安装件

Engine control model installation

序号 Item No.	零件代码 Part No	中文名称 Name	Chinese	英文名称 English Name	数量 Quantity	单位 Unit	备注 Notes
1	299014150	密封垫圈		WASHER,SEALING	1		
2	299014266	燃油输油管		TUBE,FUEL SUPPLY	1		
3	299014327	燃油输油管		TUBE,FUEL SUPPLY	1		
4	299014237	接头		CONNECTION,ADAPTER	1		

发动机控制模块  
Engine control model

---





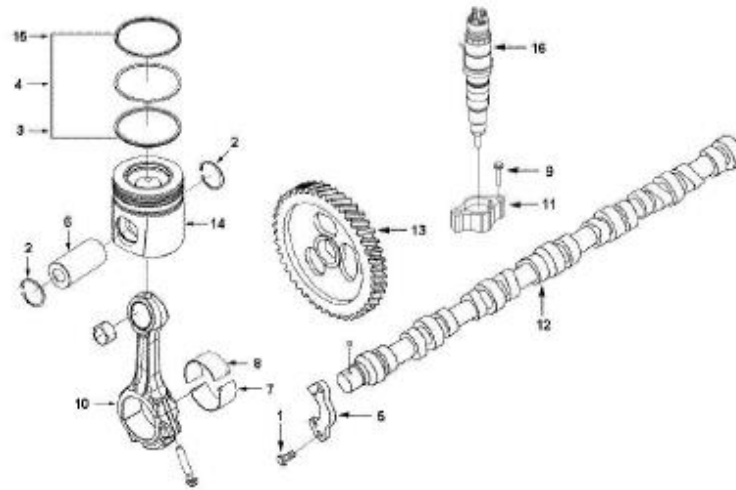
发动机控制模块

Engine control model

序号 Item No.	零件代码 Part No	中文名称 Name	Chinese	英文名称 English Name	数量 Quantity	单位 Unit	备注 Notes
1	299009316	电控模块		MODULE,ELECTRONIC CONTRO	1		
2	299021948	电控模块		MODULE,ELECTRONIC CONTRO	1		
3	299019159	位置传感器		SENSOR,POSITION	1		
4	299019153	位置传感器		SENSOR,POSITION	1		
5	299001569	六角法兰面螺栓		SCREW,HEX FLANGE HEAD CA	1		
6	299001569	六角法兰面螺栓		SCREW,HEX FLANGE HEAD CA	1		
7	299013847	六角法兰面螺栓		SCREW,HEX FLANGE HEAD CA	1		
8	299013851	六角法兰面螺栓		SCREW,HEX FLANGE HEAD CA	4		
9	299005749	六角法兰面螺栓		SCREW,HEX FLANGE HEAD CA	1		
10	299013868	带密封圈螺栓		SCREW,CAPTIVE WASHER CAP	1		
11	299013874	六角法兰面螺栓		SCREW,STUDDER FLANGE CAP	3		
12	299013886	减震块		ISOLATOR,VIBRATION	4		
13	299013887	减震块		ISOLATOR,VIBRATION	4		
14	299013888	内六角头螺钉		SCREW,SOCKET HEAD CAP	1		
15	299013905	搭铁线		WIRE,GROUND	1		
16	299030889	报警温度传感器		SENSOR,PRS TEMPERATURE	1		
17	299013967	温度传感器		SENSOR,TEMPERATURE	1		
18	299014899	参数牌		DATAPLATE	1		
19	299030890	压力传感器		SENSOR,PRESSURE	1		
20	299019147	压力传感器		SENSOR,PRESSURE	1		

性能件  
Performance parts

---

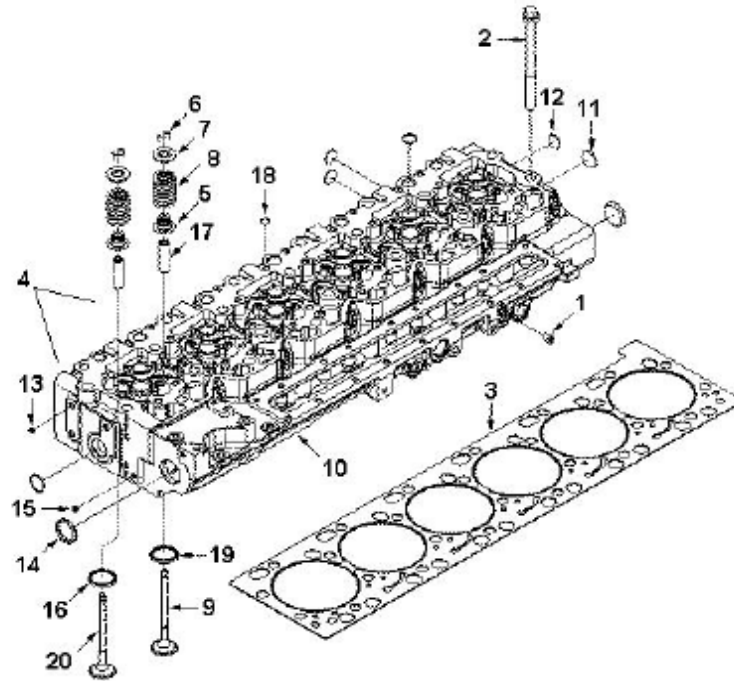


**性能件**
**Performance parts**

序号 Item No.	零件代码 Part No	中文名称 Name	Chinese	英文名称 English Name	数量 Quantity	单位 Unit	备注 Notes
1	299001568	六角头螺栓		SCREW,HEXAGON HEAD CAP	2		
2	299005767	挡圈		RING,RETAINING	12		
3	299005772	活塞油环		RING,OIL PISTON	6		
4	299014330	活塞压缩环		RING,COMPRESSION PISTON	6		
5	299005820	凸轮轴止推片		SUPPORT,CAMSHAFT THRUST	1		
6	299005840	活塞销		PIN,PISTON	6		
7	299001597	连杆瓦		BEARING,CONNECTING ROD	6		
8	299000051	连杆瓦		BEARING,CONNECTING ROD	6		
9	299014273	六角法兰面螺栓		SCREW,HEX FLANGE HEAD CA	12		
10	299000049	连杆		ROD,ENGINE CONNECTING	6		
11	299014193	喷油器压板		CLAMP,INJECTOR	6		
12	299014415	凸轮轴		CAMSHAFT	1		
13	299022475	凸轮轴齿轮		GEAR,CAMSHAFT	1		
14	299021978	活塞		PISTON,ENGINE	6		
15	299021979	活塞压缩环		RING,COMPRESSION PISTON	6		
16	299014900	喷油器		INJECTOR	6		

缸盖  
HEAD,CYLINDER

---

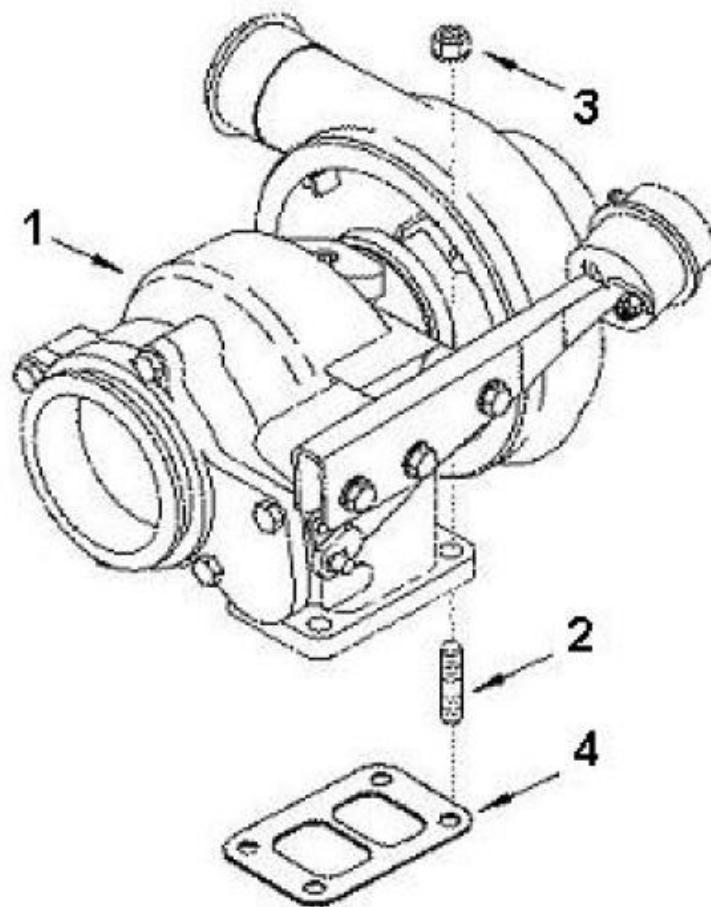


**缸盖**  
**HEAD,CYLINDER**

序号 Item No.	零件代码 Part No	中文名称 Name	Chinese	英文名称 English Name	数量 Quantity	单位 Unit	备注 Notes
1	299005696	螺塞		PLUG,THREADED	1		
2	299005844	六角法兰面螺栓		SCREW,HEX FLANGE HEAD CA	26		
3	299000046	缸盖密封垫		GASKET,CYLINDER HEAD	1		
4	299024953	缸盖		HEAD,CYLINDER	1		
5	299005647	气阀杆油封		SEAL,VALVE STEM	24		
6	299019101	气阀锁片		COLLET,VALVE	48		
7	299000055	气阀弹簧座		RETAINER,VALVE SPRING	24		
8	299000056	气门弹簧		SPRING,VALVE	24		
9	299016395	排气阀		VALVE,EXHAUST	12		
10	299024376	缸盖		HEAD,CYLINDER	1		
11	299005668	碗形塞		PLUG,EXPANSION	2		
12	299005832	碗形塞		PLUG,EXPANSION	1		
13	299005833	碗形塞		PLUG,EXPANSION	2		
14	299005834	碗形塞		PLUG,EXPANSION	6		
15	299005835	碗形塞		PLUG,EXPANSION	1		
16	299021982	气门座圈		INSERT,VALVE	12		
17	299019116	气门导管		GUIDE,VALVE STEM	24		
18	299021497	碗形塞		PLUG,EXPANSION	18		
19	299019117	气门座圈		INSERT,VALVE	12		
20	299019114	进气阀		VALVE,INTAKE	12		

增压器  
TURBOCHARGER

---

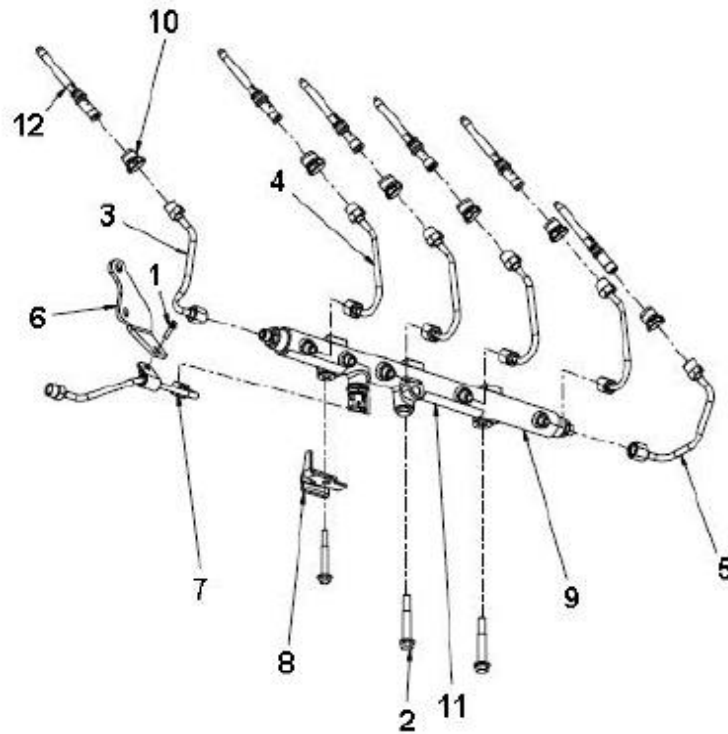


增压器  
TURBOCHARGER

序号 Item No.	零件代码 Part No	中文名称 Name	Chinese	英文名称 English Name	数量 Quantity	单位 Unit	备注 Notes
1	299014901	增压器		TURBOCHARGER	1		
2	299005697	双头螺柱		STUD,DOUBLE END PLAIN	4		
3	299005698	六角法兰面螺母		NUT,HEXAGON FLANGE	4		
4	299005715	增压器密封垫		GASKET,TURBOCHARGER	1		

喷油器管路  
Fuel injector line

---



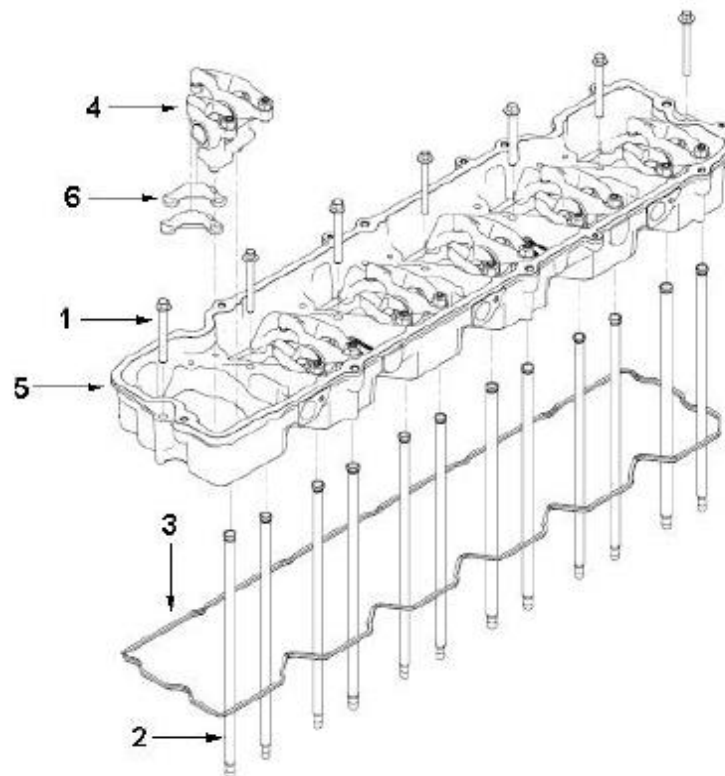


**喷油器管路**  
**Fuel injector line**

序号 Item No.	零件代码 Part No	中文名称 Name	Chinese	英文名称 English Name	数量 Quantity	单位 Unit	备注 Notes
1	299005720	六角法兰面螺栓		SCREW,HEX FLANGE HEAD CA	1		
2	299014243	六角法兰面螺栓		SCREW,HEX FLANGE HEAD CA	3		
3	299014276	高压油管		TUBE,INJECTOR FUEL SUPPL	1		
4	299014277	高压油管		TUBE,INJECTOR FUEL SUPPL	4		
5	299014278	高压油管		TUBE,INJECTOR FUEL SUPPL	1		
6	299014335	管路支架		BRACE,TUBE	1		
7	299014336	燃油输油管		TUBE,FUEL SUPPLY	1		
8	299014337	管路支架		BRACE,TUBE	1		
9	299014904	高压共轨管		MANIFOLD,FUEL	1		
10	299014195	喷油器油管座		RETAINER,INJ FUL SUP CNR	6		
11	299014201	标签		DECAL,SAFETY	1		
12	299024954	喷油器输油接头		CONNECTOR,INJ FUEL SUPPL	6		

摇臂  
ROCKER LEVER

---

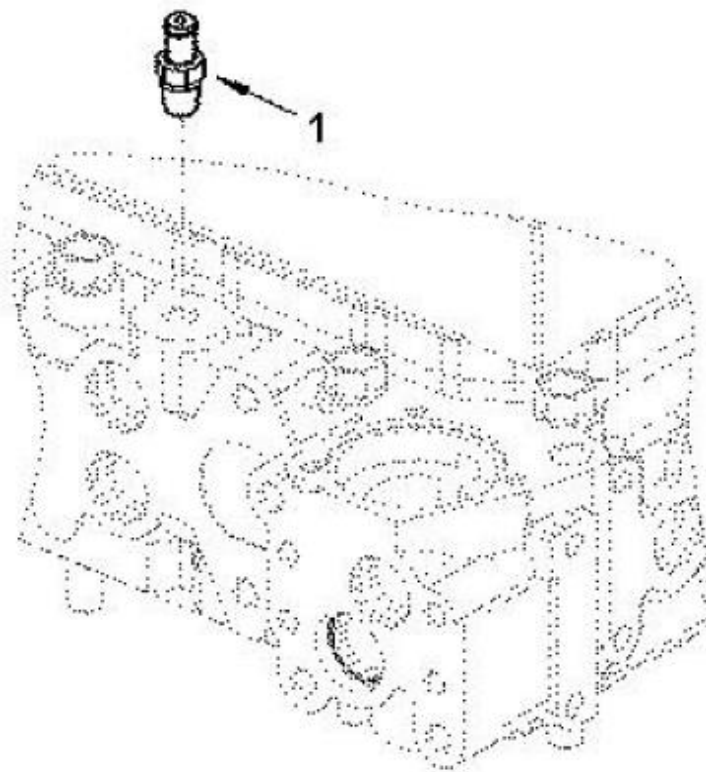


摇臂  
ROCKER LEVER

序号 Item No.	零件代码 Part No	中文名称 Name	Chinese	英文名称 English Name	数量 Quantity	单位 Unit	备注 Notes
1	299005716	六角法兰面螺栓		SCREW,HEX FLANGE HEAD CA	7		
2	299005848	推杆		ROD,PUSH	12		
3	299005854	气阀室盖密封垫		GASKET,RKR LEVER HOUSING	1		
4	299019118	摇臂总成		ASSEMBLY,ROCKER LEVER	6		
5	299005952	摇臂室		HOUSING,ROCKER LEVER	1		
6	299019148	气阀摇臂桥		CROSSHEAD,VALVE	12		

发动机冷却液出气管组  
Outlet pipe,cooling liquid

---

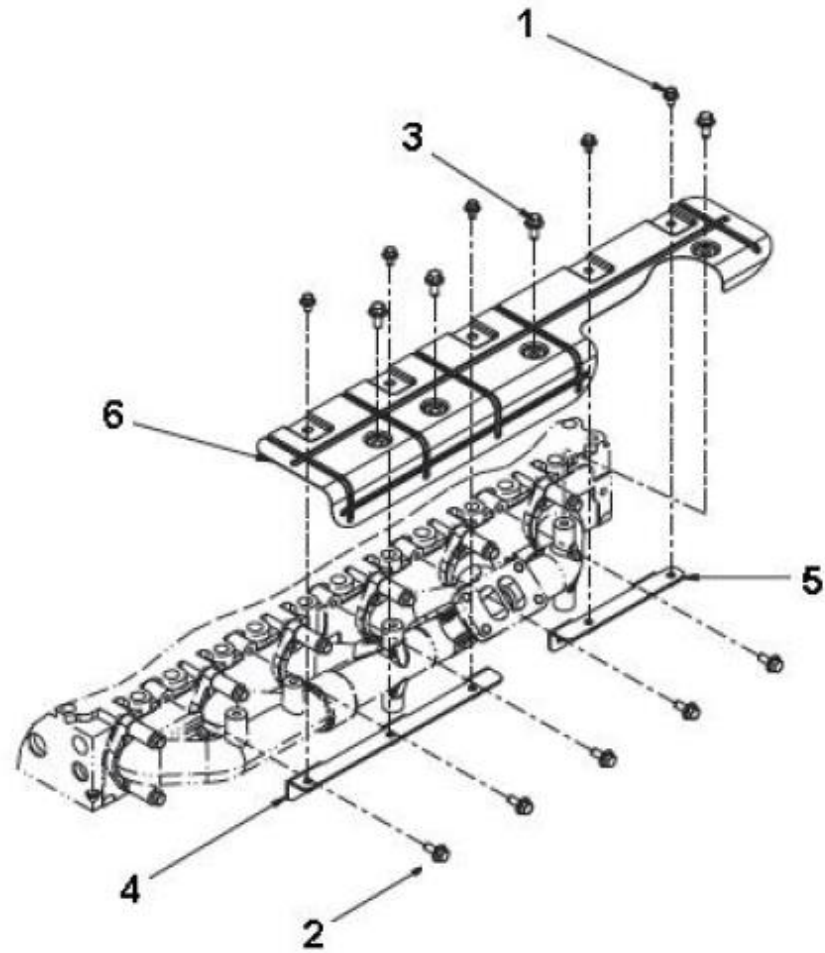


发动机冷却液出气管组  
 Outlet pipe,cooling liquid

序号 Item No.	零件代码 Part No	中文名称 Name	Chinese	英文名称 English Name	数量 Quantity	单位 Unit	备注 Notes
1	299005814	接头		FITTING,ORIFICE	1		

隔热罩  
SHIELD,HEAT

---

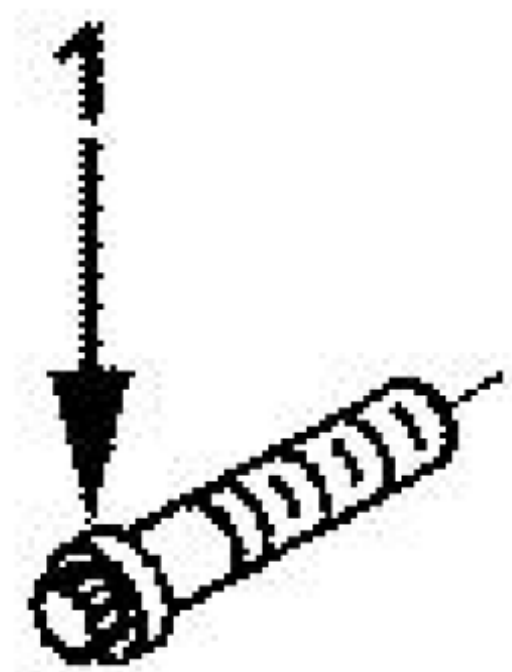


隔热罩  
SHIELD,HEAT

序号 Item No.	零件代码 Part No	中文名称 Name	Chinese	英文名称 English Name	数量 Quantity	单位 Unit	备注 Notes
1	299001569	六角法兰面螺栓		SCREW,HEX FLANGE HEAD CA	5		
2	299005733	六角法兰面螺栓		SCREW,HEX FLANGE HEAD CA	5		
3	299005733	六角法兰面螺栓		SCREW,HEX FLANGE HEAD CA	4		
4	299014905	隔热罩支架		BRACKET,HEAT SHIELD	1		
5	299014906	隔热罩支架		BRACKET,HEAT SHIELD	1		
6	299024377	隔热罩		SHIELD,HEAT	1		

起动机安装件  
Starter installation

---



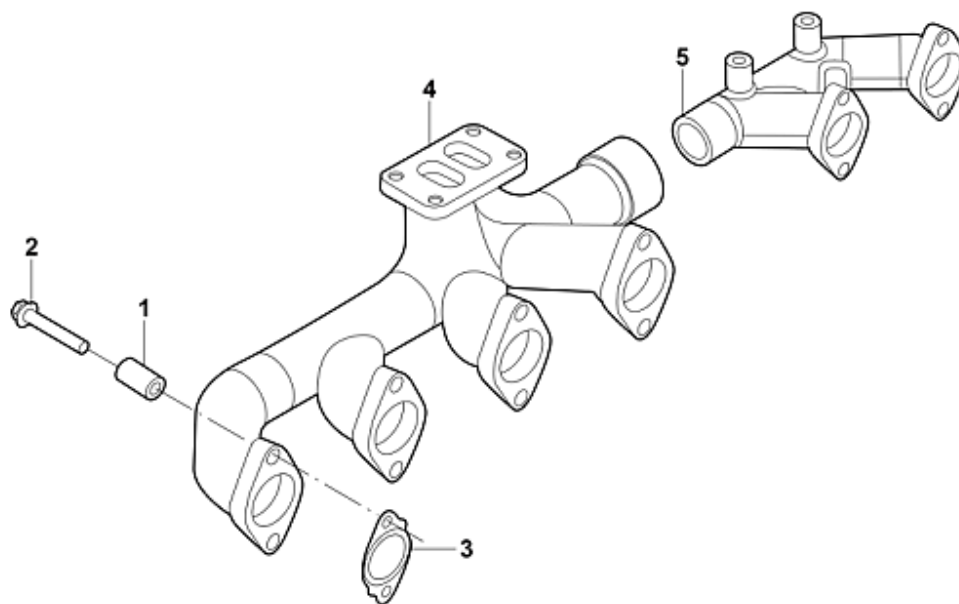


**起动机安装件**  
**Starter installation**

序号 Item No.	零件代码 Part No	中文名称 Name	Chinese	英文名称 English Name	数量 Quantity	单位 Unit	备注 Notes
1	299001606	十二角头螺栓		SCREW,TWELVE POINT CAP	3		

排气歧管  
MANIFOLD, EXHAUST

---



排气歧管

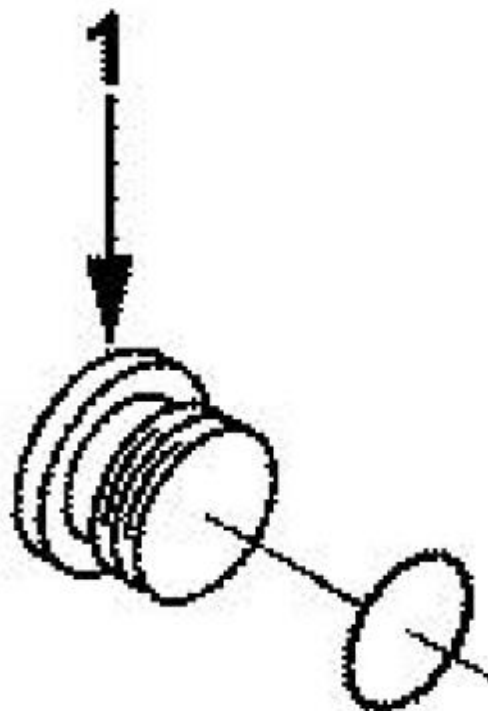
MANIFOLD,EXHAUST

序号 Item No.	零件代码 Part No	中文名称 Name	Chinese	英文名称 English Name	数量 Quantity	单位 Unit	备注 Notes
1	299005836	垫块		SPACER,MOUNTING	12		
2	299005828	六角法兰面螺栓		SCREW,HEX FLANGE HEAD CA	12		
3	299005800	排气歧管密封垫		GASKET,EXHAUST MANIFOLD	6		
4	299014908	排气歧管		MANIFOLD,EXHAUST	1		
5	299014342	排气歧管		MANIFOLD,EXHAUST	1		

---

螺塞  
PLUG, THREADED

---

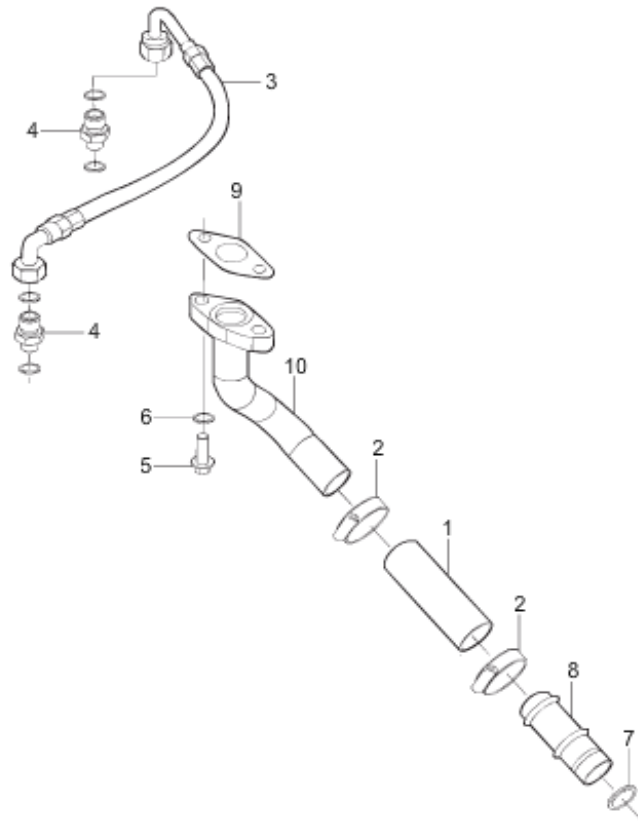


**螺塞**  
**PLUG,THREADED**

序号 Item No.	零件代码 Part No	中文名称 Name	Chinese	英文名称 English Name	数量 Quantity	单位 Unit	备注 Notes
1	299005669	螺塞		PLUG,THREADED	2		

增压器管路  
TUBE, TUR

---



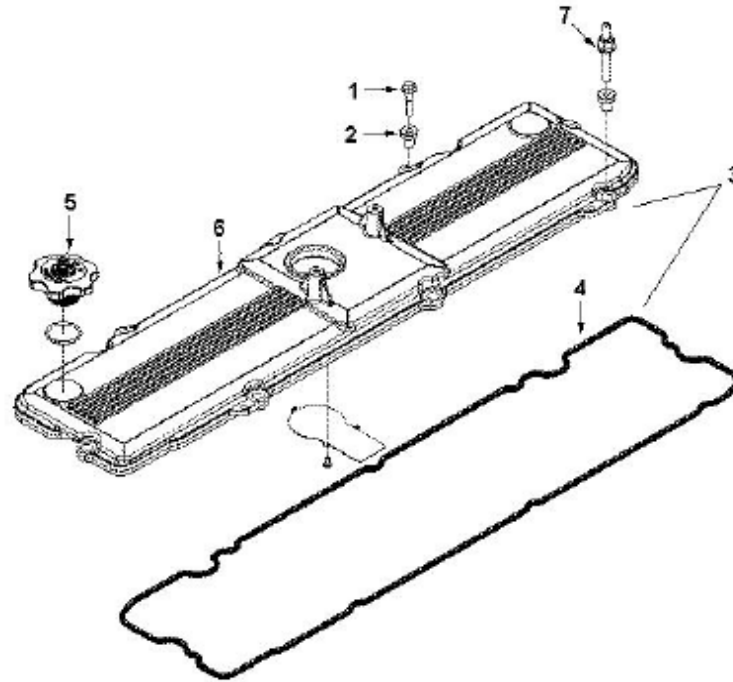
## 增压器管路

## TUBE,TUR

序号 Item No.	零件代码 Part No	中文名称 Name	Chinese	英文名称 English Name	数量 Quantity	单位 Unit	备注 Notes
1	299005679	直软管		HOSE,PLAIN	1		
2	299005682	管夹		CLAMP,HOSE	2		
3	299022478	组合软管		HOSE,FLEXIBLE	1		
4	299005918	接头体		UNION,MALE	2		
5	299001569	六角法兰面螺栓		SCREW,HEX FLANGE HEAD CA	2		
7	299005791	O形密封圈		SEAL,O RING	1		
8	299005792	增压器回油管		TUBE,TUR OIL DRAIN	1		
9	299005801	回油管密封垫		GASKET,OIL DRAIN	1		
10	299031370	增压器回油管		TUBE,TUR OIL DRAIN	1		

气阀室罩  
COVER, VALVE

---



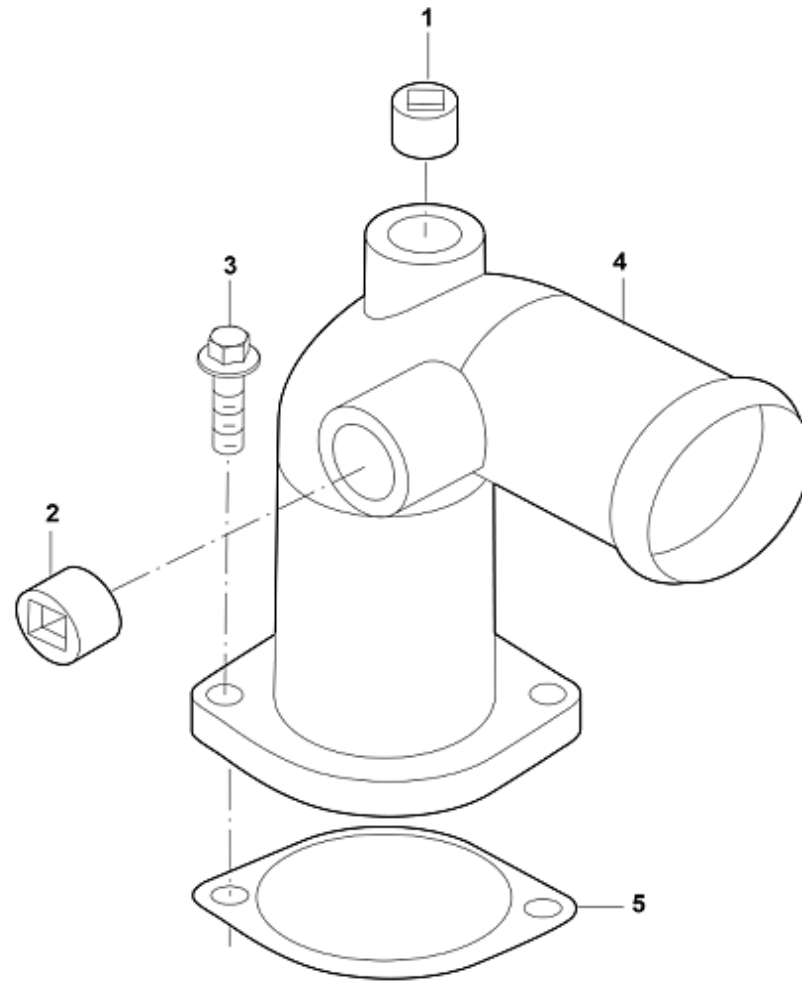


气阀室罩  
COVER, VALVE

序号 Item No.	零件代码 Part No	中文名称 Name	Chinese	英文名称 English Name	数量 Quantity	单位 Unit	备注 Notes
1	299005709	六角法兰面螺栓		SCREW,HEX FLANGE HEAD CA	7		
2	299005843	减振块		ISOLATOR,VIBRATION	8		
3	299005858	气阀室罩		COVER,VALVE	1		
4	299000044	气阀室盖密封垫		GASKET,VALVE COVER	1		
5	299024846	加机油口盖		CAP,FILLER	1		
6	299000043	气阀室罩		COVER,VALVE	1		
7	299024378	六角法兰面螺栓		SCREW,STUDED FLANGE CAP	1		

进水管连接件  
CONNECTION, WATER INLET

---

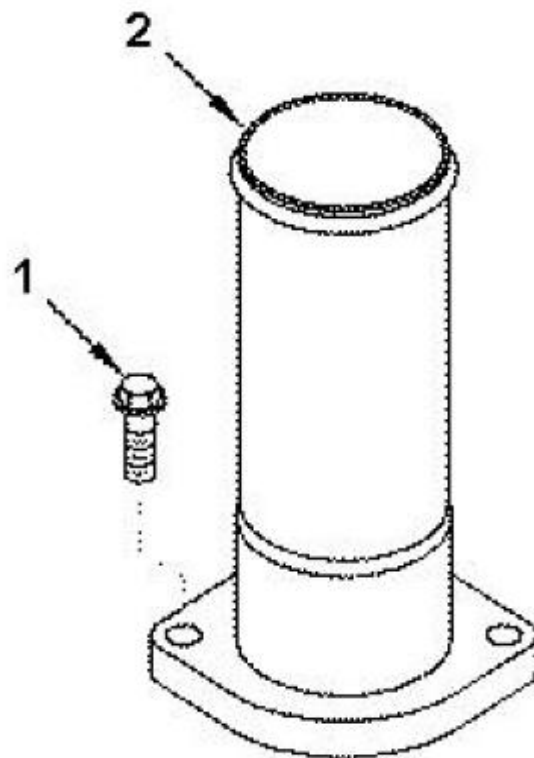


进水管连接件  
 CONNECTION,WATER INLET

序号 Item No.	零件代码 Part No	中文名称 Name	Chinese	英文名称 English Name	数量 Quantity	单位 Unit	备注 Notes
1	299005664	螺堵		PLUG,PIPE	1		
2	299005663	螺堵		PLUG,PIPE	1		
3	299001569	六角法兰面螺栓		SCREW,HEX FLANGE HEAD CA	2		
4	299014344	进水连接管		CONNECTION,WATER INLET	1		
5	299007922	密封垫		GASKET,CONNECTION	1		

出水管连接件  
CONNECTION, WATER OUTLET

---

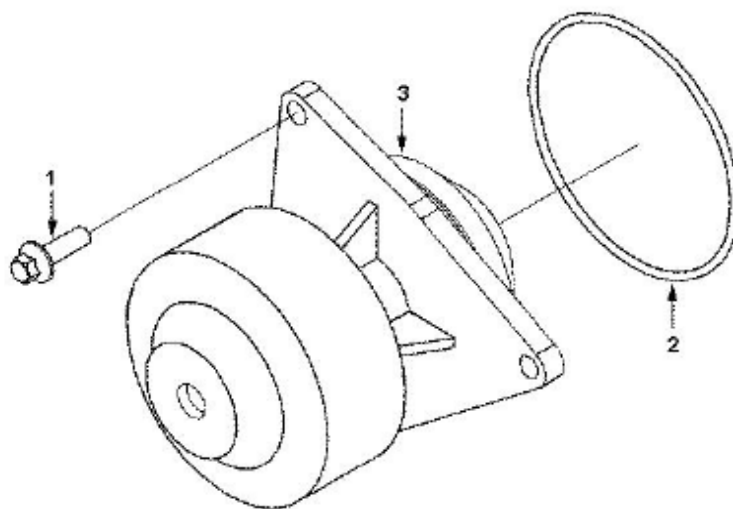


**出水管连接件**  
**CONNECTION,WATER OUTLET**

序号 Item No.	零件代码 Part No	中文名称 Name	Chinese	英文名称 English Name	数量 Quantity	单位 Unit	备注 Notes
1	299005708	六角法兰面螺栓		SCREW,HEX FLANGE HEAD CA	2		
2	299005826	出水连接件		CONNECTION,WATER OUTLET	1		

水泵  
PUMP, WATER

---

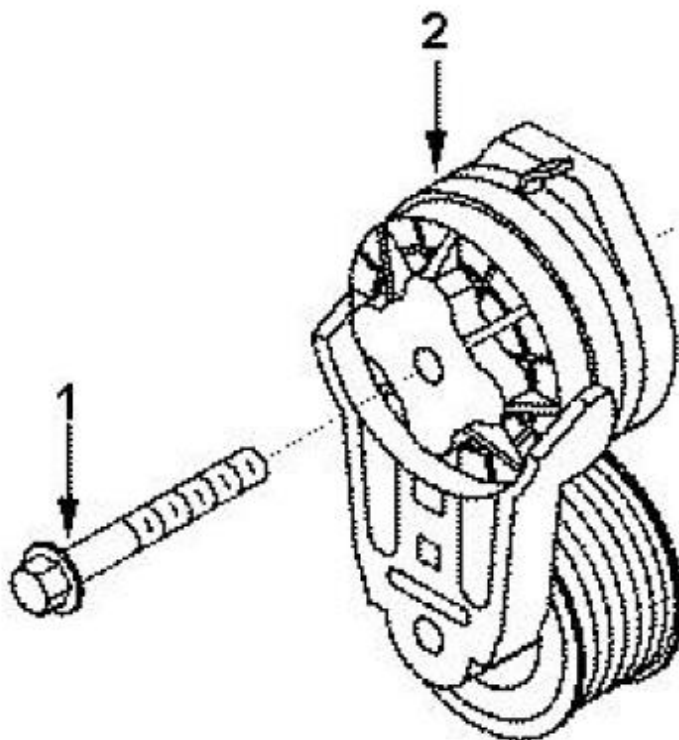


水泵  
PUMP,WATER

序号 Item No.	零件代码 Part No	中文名称 Name	Chinese	英文名称 English Name	数量 Quantity	单位 Unit	备注 Notes
1	299005670	六角法兰面螺栓		SCREW,HEX FLANGE HEAD CA	3		
2	299001594	O形密封圈		SEAL,O RING	1		
3	299013228	水泵		PUMP,WATER	1		

皮帶張緊輪  
TENSIONER, BELT

---



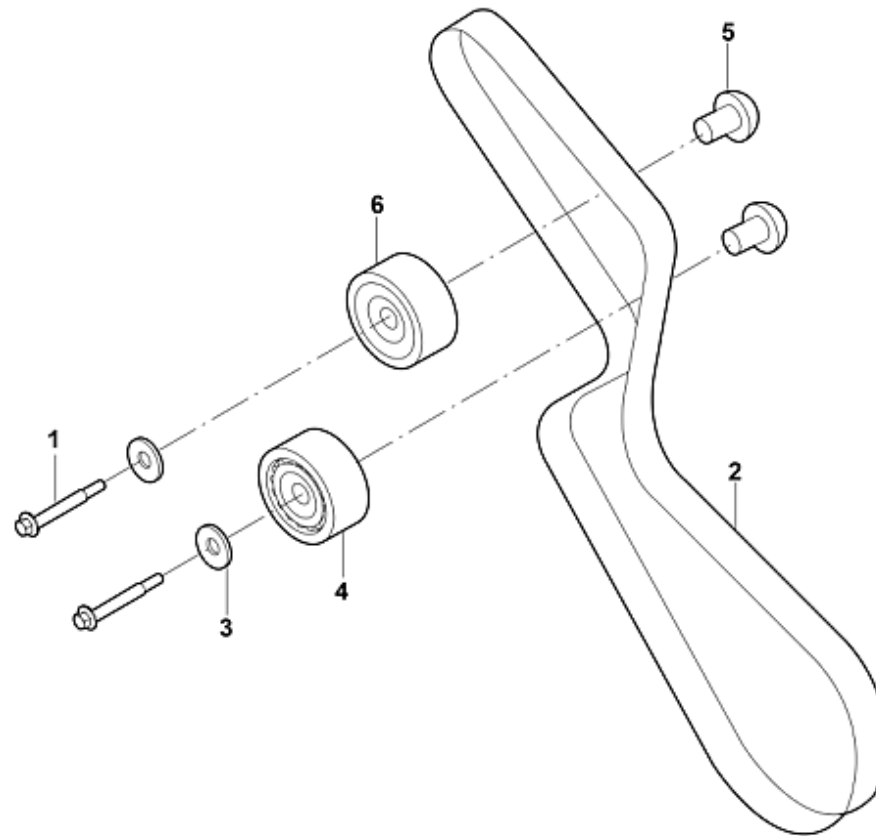


皮带张紧轮  
 TENSIONER,BELT

序号 Item No.	零件代码 Part No	中文名称 Name	Chinese	英文名称 English Name	数量 Quantity	单位 Unit	备注 Notes
1	299005675	六角法兰面螺栓		SCREW,HEX FLANGE HEAD CA	1		
2	299001590	皮带涨紧轮		TENSIONER,BELT	1		

水泵驱动  
WATER PUMP DRIVE

---

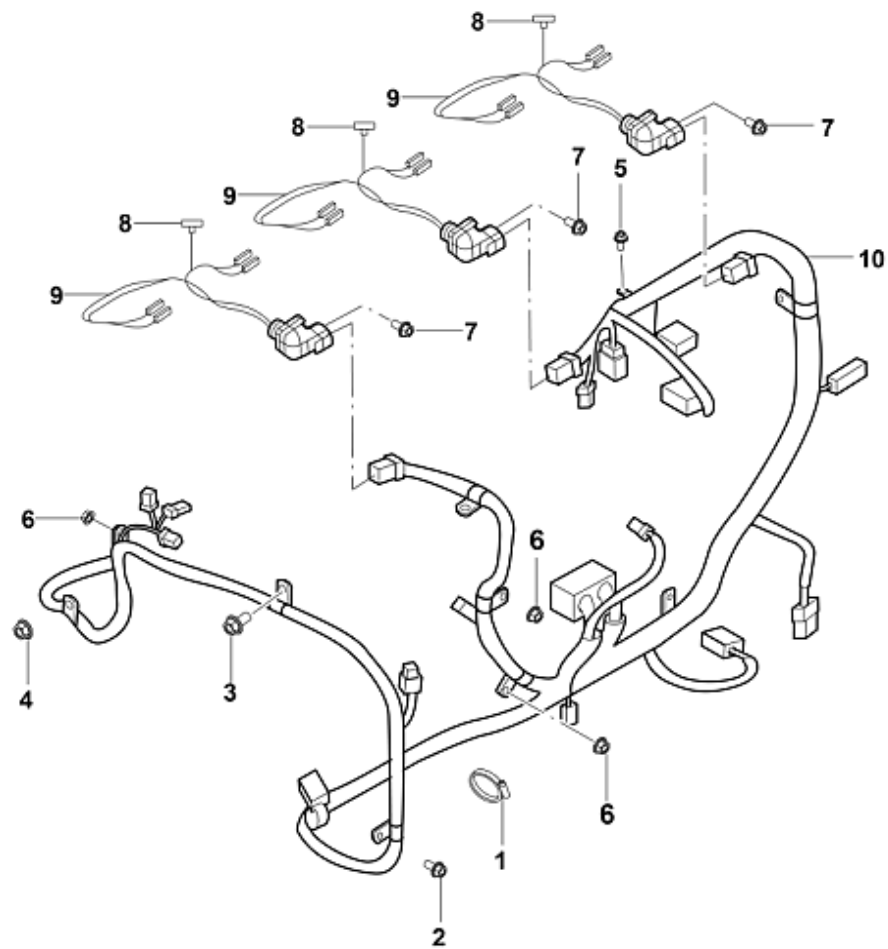


水泵驱动  
WATER PUMP DRIVE

序号 Item No.	零件代码 Part No	中文名称 Name	Chinese	英文名称 English Name	数量 Quantity	单位 Unit	备注 Notes
1	299005711	六角法兰面螺栓		SCREW,HEX FLANGE HEAD CA	1		
2	299005930	多楔带		BELT,V RIBBED	1		
3	299005770	防尘罩		SHIELD,DUST	1		
4	299005794	惰轮轴		SHAFT,IDLER	1		
5	\	\		\	\		
6	299022309	惰轮		PULLEY,IDLER	1		

电控模块线束  
HARNESS,ETR CNT MDL WRG

---



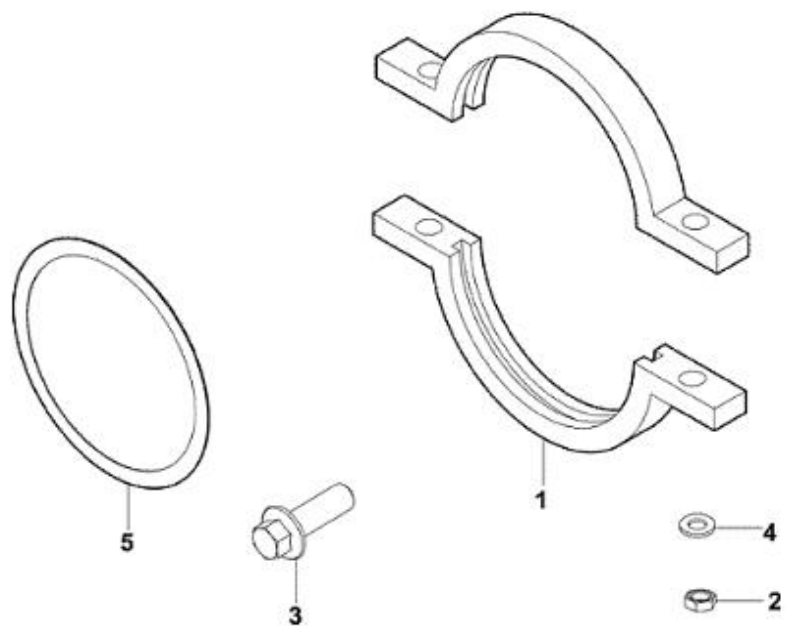
电控模块线束

HARNESS,ETR CNT MDL WRG

序号 Item No.	零件代码 Part No	中文名称 Name	Chinese	英文名称 English Name	数量 Quantity	单位 Unit	备注 Notes
1	299014345	环箍		CLAMP,WIRE TIE	1		
2	299014295	六角法兰面螺栓		SCREW,HEX FLANGE HEAD CA	1		
3	299013846	六角法兰面螺栓		SCREW,HEX FLANGE HEAD CA	1		
4	299005733	六角法兰面螺栓		SCREW,HEX FLANGE HEAD CA	1		
5	299005737	六角法兰面螺母		NUT,HEXAGON FLANGE	2		
6	299005749	六角法兰面螺栓		SCREW,HEX FLANGE HEAD CA	3		
7	\	\		\	\		
8	299014296	线束夹子		CLIP,WIRE RETAINING	8		
9	299014297	线束		HARNESS,WIRING	3		
10	299014909	电控模块线束		HARNESS,ETR CNT MDL WRG	1		

增压器排气连接件  
EXH OUT CONNECTIO

---

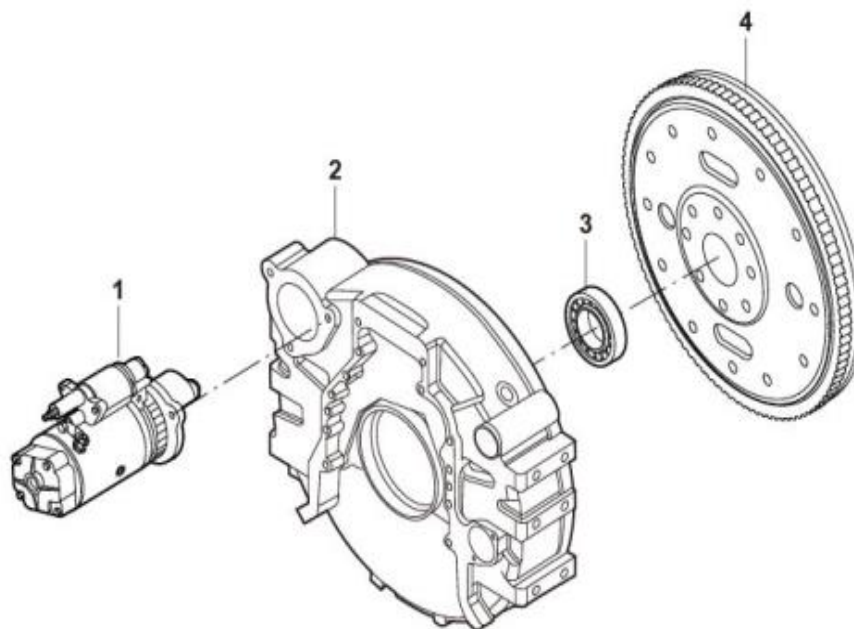


增压器排气连接件  
EXH OUT CONNECTIO

序号 Item No.	零件代码 Part No	中文名称 Name	Chinese	英文名称 English Name	数量 Quantity	单位 Unit	备注 Notes
1	299014349	管夹		CLAMP,RETAINING	2		
2	299014350	六角螺母		NUT,REGULAR HEXAGON	2		
3	299013851	六角法兰面螺栓		SCREW,HEX FLANGE HEAD CA	2		
4	299014347	平垫圈		WASHER,PLAIN	2		
5	299014348	排气连接管密封垫		GASKET,EXH OUT CONNECTIO	1		

飞轮壳、飞轮、起动机安装组  
Mounting components

---





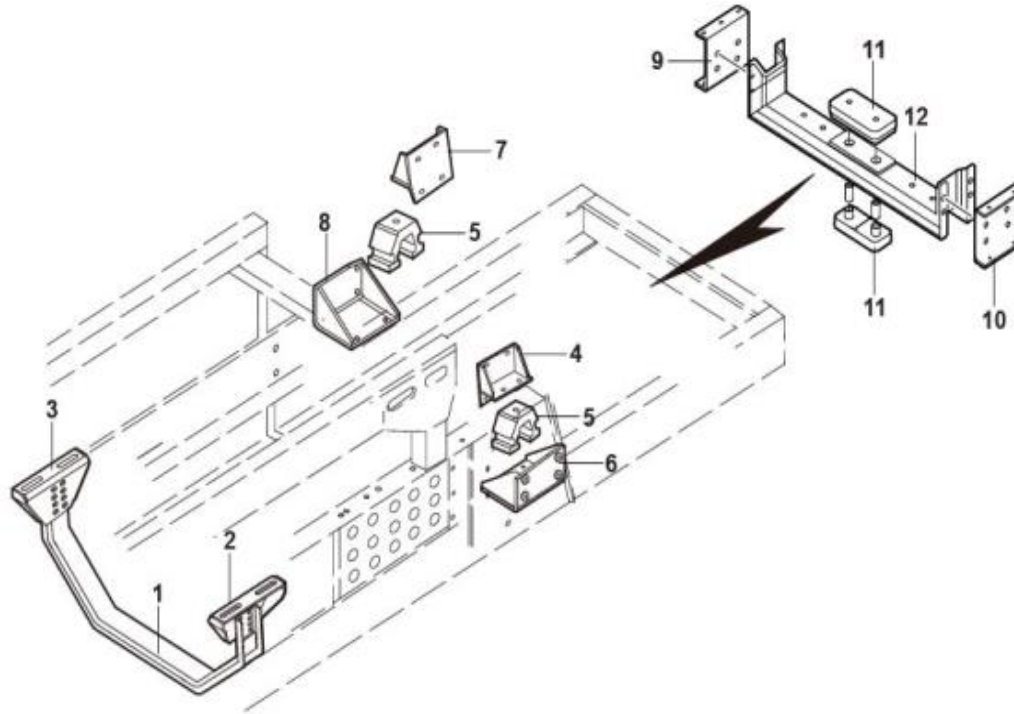
## 飞轮壳、飞轮、起动机安装组

## Mounting components

序号 Item No.	零件代码 Part No.	中文名称 Name	Chinese	英文名称 English Name	数量 Quantity	单位 Unit	备注 Notes
1	210300120	起动机		Starter	1		
2	210200450	飞轮壳		Casing, flywheel	1		
3	210200170	一轴轴承		1st bearing	1		
4	210200023	飞轮总成		Flywheel assy	1		

发动机悬置  
Engine mounting

---



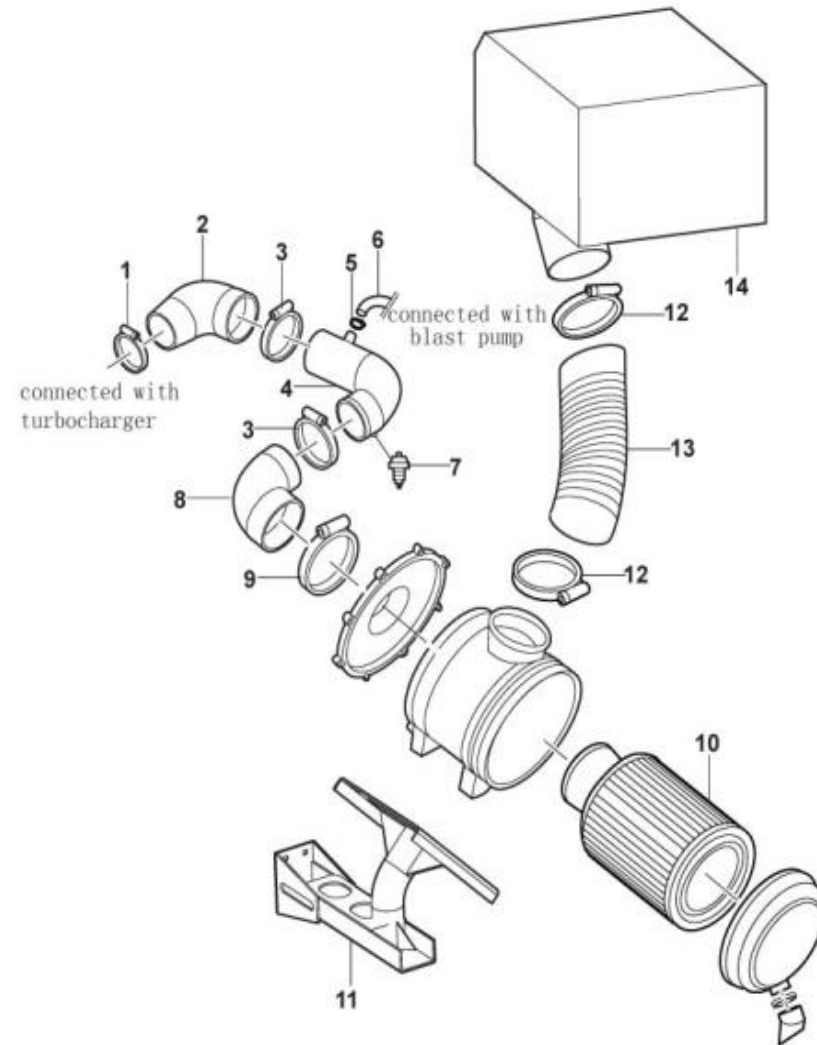
### 发动机悬置

#### Engine mounting

序号 Item No.	零件代码 Part No.	中文名称 Chinese Name	英文名称 English Name	数量 Quantity	单位 Unit	备注 Notes
1	311000330	托架总成-缓速器,320700030	Bracket assembly	1		
2	311100660	左连接板-缓速器托架,5.5	Left plate	1		
3	311100670	右连接板-缓速器托架,5.5	Right plate	1		
4	310700219	发动机后缸体左支架	Left bracket, rear cylinder	1		
5	320200030	发动机后悬软垫	Cushion, rear suspension	2		
6	310600002	发动机后悬置左支架	Left bracket, rear suspension	1		
7	310600001	发动机后缸体右支架	Right bracket, rear cylinder	1		
8	310700221	发动机后悬置右支架	Right bracket, rear suspension	1		
9	310401080	右连接板-发动机前悬置,5.5°	Right plate	1		
10	310401100	左连接板-发动机前悬置,5.5°	Left plate	1		
11	320100120	发动机前悬软垫	Cushion, front suspension	1		
12	310500190	发动机前悬下托架	Beam, front suspension	1		

进气系统  
Air intake system

---



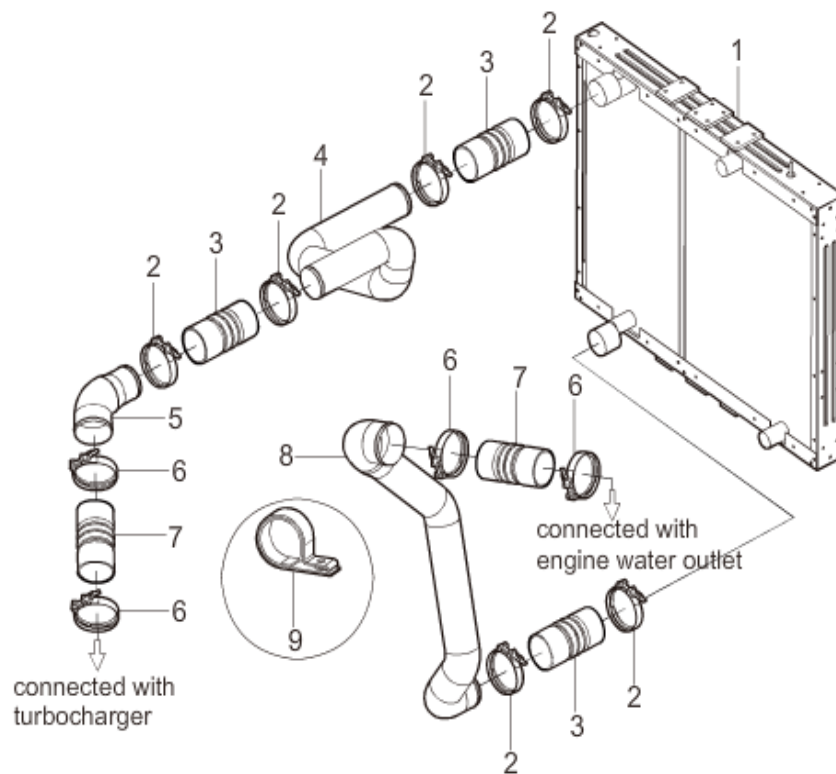
### 进气系统

#### Air intake system

序号 Item No.	零件代码 Part No.	中文名称 Chinese Name	英文名称 English Name	数量 Quantity	单位 Unit	备注 Notes
1	567711500	T型不锈钢卡箍-D115	Clip	1		
2	360200040	进气胶管	Tube pipe	1		
3	567714600	T型不锈钢卡箍-D146	Clip	2		
4	370200365	进气钢管	Steel pipe, turbocharger air intake	1		
5	567504500	45,A型蜗杆传动式	Clip	2		
6	360500010	橡胶波纹管,25	Tube pipe	1		
7	238300460	报警传感器	Alarm sensors	1		
8	360200200	进气胶管	Tube pipe	1		
9	567719000	T型不锈钢卡箍-D190	Clip	1		
	211500060	空滤器总成,华原,1920,φ393*454	Air filter assy	1		
10	211000077	空滤器滤芯	Filter element	1		
11	311500261	支架总成-空滤器,211500060	Bracket,air filter	1		
12	567523000	软管环箍-夹紧范围210-230,A型蜗杆传动式	Clip	2		
13	417170001	黑色高强度聚氨酯波纹管,规格D220	Hose hoop	1		
14	256500316	左侧进气转接箱,6129Y,210mm	Adapter box	1		

中冷系统  
Intercooler system

---

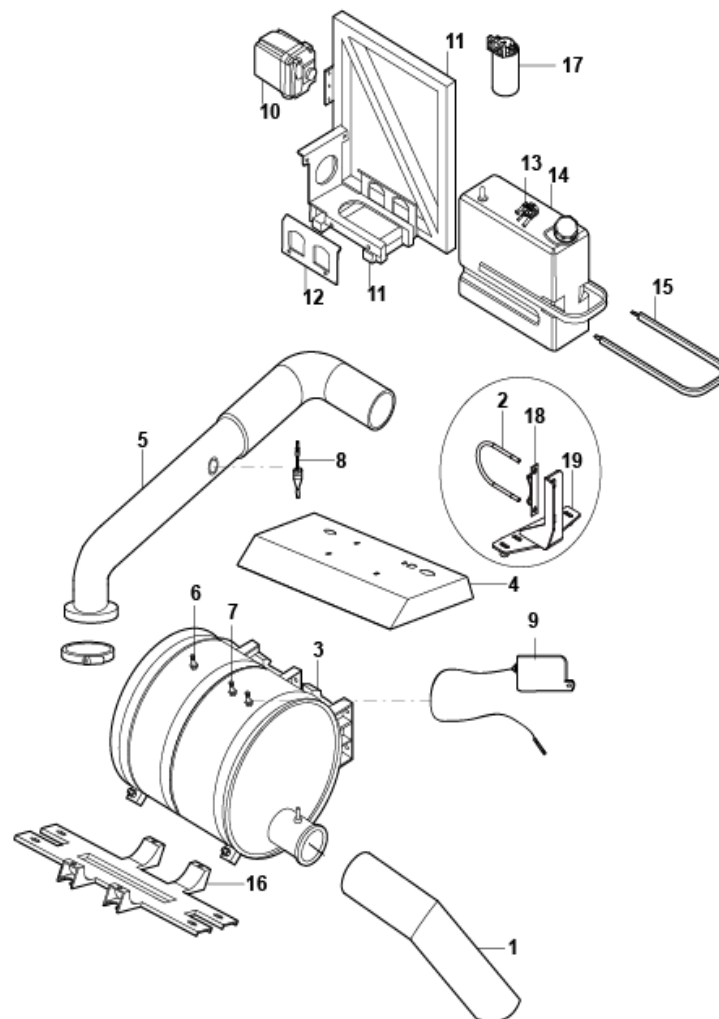


中冷系统

Intercooler system

序号 Item No.	零件代码 Part No.	中文名称 Chinese Name	英文名称 English Name	数量 Quantity	单位 Unit	备注 Notes
1	213000063	中冷器	Intercooler	1		
2	567710000	T型不锈钢卡箍-D100	T type clamp	6		
3	360300310	胶管-中冷,硅胶管,D90-190,直胶管	Silicone pipe	3		
4	370300679	钢管-中冷,D89,L-空间管,735*455*165	Steel pipe	1		
5	370300682	钢管-中冷,D89-D102,130°弯管,100-140	Steel pipe	1		
6	567711000	T型不锈钢卡箍-D110	T type clamp	4		
7	360300470	胶管-中冷,硅胶管,D100-180,直胶管	Silicone pipe	2		
8	370300681	D102,空间管,285*426*812	Steel pipe	1		
9	380100940	抱箍-冷却系统,Φ89	Clip	3		

排气系统  
Exhaust system





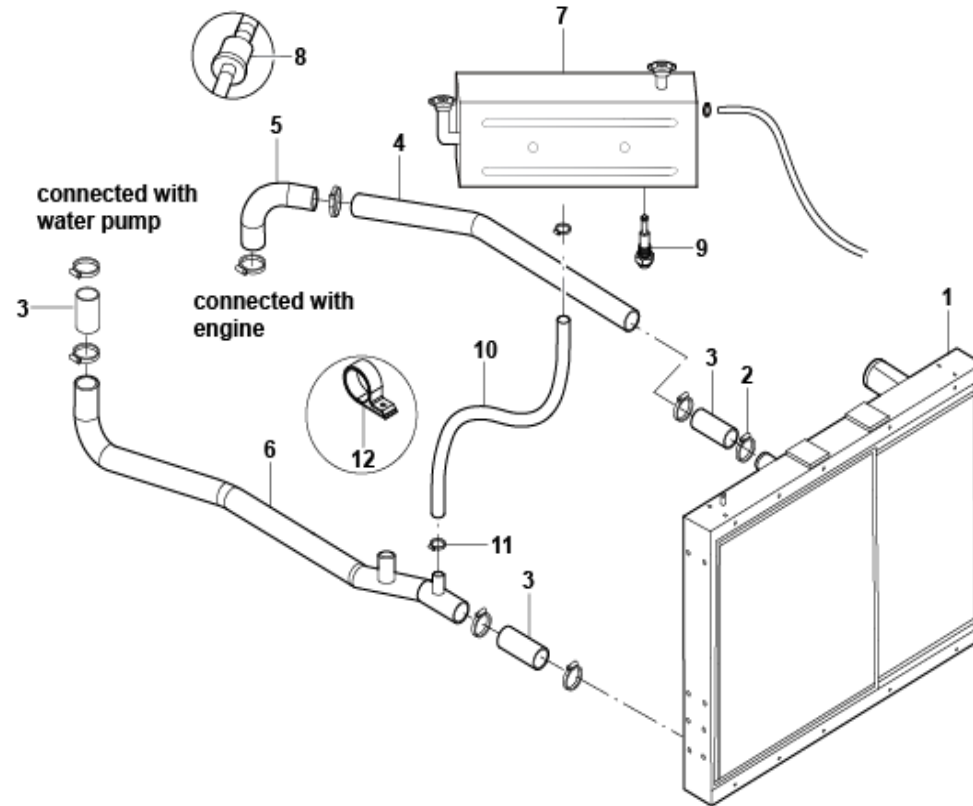
### 排气系统

#### Exhaust system

序号 Item No.	零件代码 Part No.	中文名称 Chinese Name	英文名称 English Name	数量 Quantity	单位 Unit	备注 Notes
	212400015	后处理系统,ISLe 290 41,A030M673	Post-processing system	1		
1	370400855	排气尾管,XM06128Y	Exhaust tail pipe	1		
2	380100390	排气管抱箍,Φ 102	Clip	1		
3	212200223	后处理器	Post processor	1		
4	313300156	隔热罩-后处理器	Heat insulating cover	1		
5	370400854	排气管总成,ISLE340 40	Exhaust pipe assembly	1		
6	212200140	进口排气温度传感器	Intake temperature sensor	1		
7	212200270	出口排气温度传感器	Exhaust temperature sensor	1		
8	212200250	尿素喷射器	Urea injector	1		
	212200160	喷射器座	Injection carrier	1		
9	212200280	氮氧化物传感器	Nox sensor	1		
10	212200170	尿素喷射计量泵,康明斯系列	Urea metering pump	1		
11	311800790	支架-尿素罐,35塑料,6118Y	Bracket,urea tank	1		
12	311800070	侧压板-尿素罐,35塑料罐	Side pressure plate ,urea tank	2		
13	212200168	尿素液位温度传感器	Temperature sensor	1		
14	212200181	尿素罐总成,35L	Urea tank assy	1		
15	380200170	拉带,螺纹-螺纹,1320	Drawstring , urea tank	1		
16	311700346	托架总成-后处理器	Bracket,post processor	1		
17	212200180	油气分离器	Separator, oil / air	1		
18	311700200	支架-排气管,YC6L310-42	Bracket,exhaust pipe	1		
19	311700313	支架-排气管,ISle290 41	Bracket,exhaust pipe	1		
	311700435	桁架总成-后处理器,ISLe 340 40	Framework,post processor	1		

冷却水管  
Cooling water pipe

---



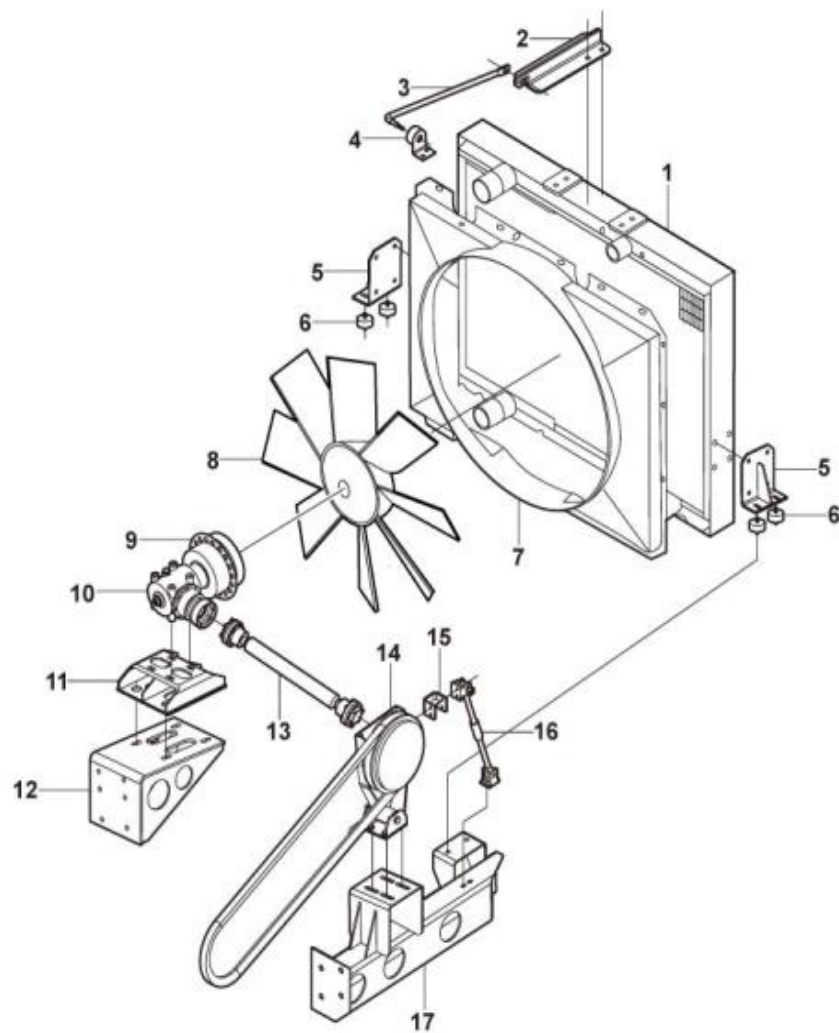
冷却水管

Cooling water pipe

序号 Item No.	零件代码 Part No.	中文名称 Chinese Name	英文名称 English Name	数量 Quantity	单位 Unit	备注 Notes
1	213000064	散热器	Radiator	1		
2	567508000	80,A型蜗杆传动式	Hose ring band	8		
3	360600030	180,直胶管	Cooling rubber tube	3		
4	370506700	钢管,φ58,144°空间管	Cooling steel pipe	1		
5	360600420	冷却胶管,橡胶管EPDM,D57-100-280-D57,L型	Cooling rubber tube	2		
6	370506710	钢管,φ58,空间管	Cooling steel pipe	1		
7	213500083	膨胀水箱,方形冲压,16L,50Kpa,70Kpa	Expansion water tank	1		
8		除气单向阀,绍兴盛安SA-3525010	One-way valve	1		
9	238300023	水位传感器,VT-YBK905,M14*1.5	Water level alarm sensor	1		
10	360600291	冷却胶管,EPDM,D25,L型管,100*1500	Cooling rubber tube	1		
11	567503500	35,A型蜗杆传动式	Hose ring band	2		
	567502200	22,A型蜗杆传动式	Hose ring band	6		
12	380100960	水管抱箍,Φ60	Clip	1		
	380100970	水管抱箍,Φ50	Clip	1		

冷却系统  
Cooling system

---



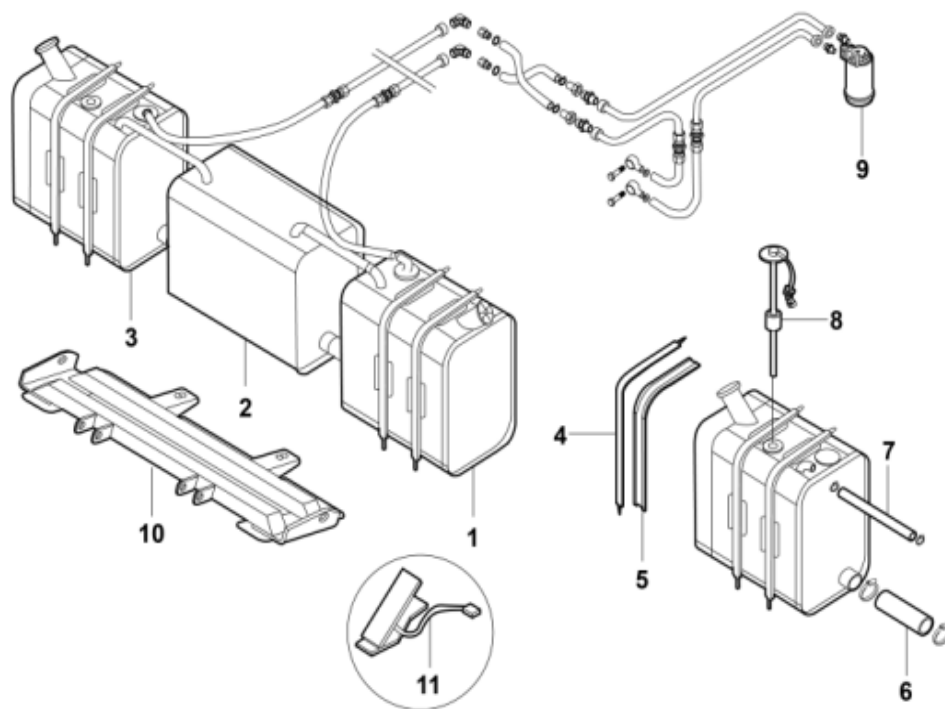
### 冷却系统

### Cooling system

序号 Item No.	零件代码 Part No.	中文名称 Chinese Name	英文名称 English Name	数量 Quantity	单位 Unit	备注 Notes
1	213000064	散热器	Radiator	1		
2	312100252	支架-冷却系统	Strut rod bracket, radiator	1		
3	313200230	撑杆-散热器,380	Stay pole	1		
4	312100050	支架-散热器撑杆	Strut rod bracket, radiator	1		
5	312100320	支架-散热器(侧)	Radiator bracket	2		
6	320500030	冷却橡胶减震垫,XMQ6128-1302044	Damping cushion	4		
7	213400007	风扇护风罩,213100020,900	Fan shroud	1		
8	213300030	风扇总成,电磁,900	Fan assembly	1		
9	213000028	三速电磁离合器	Electro-magnetic clutch	1		
10	213700140	角传动器总成,152.5	Fan angle driver	1		
11	312100385	支架-角传动器	Bracket,fan angle driver	1		
12	312100502	支架-角传动器	Bracket,fan angle driver	1		
13	213700020	风扇角传动轴,550	Propeller shaft, fan angle driver	1		
14	213600020	皮带轮,250,C	Fan pulley	1		
15	312101610	支架-调节杆, 213300030	Bracket,governor lever	1		
16	313200610	调节杆总成-缓冲中间轮,397	Governor lever	1		
17	312001320	横梁总成-散热器	Radiator rear cross member assy	1		

燃油供给系统  
Fuel supply system

---



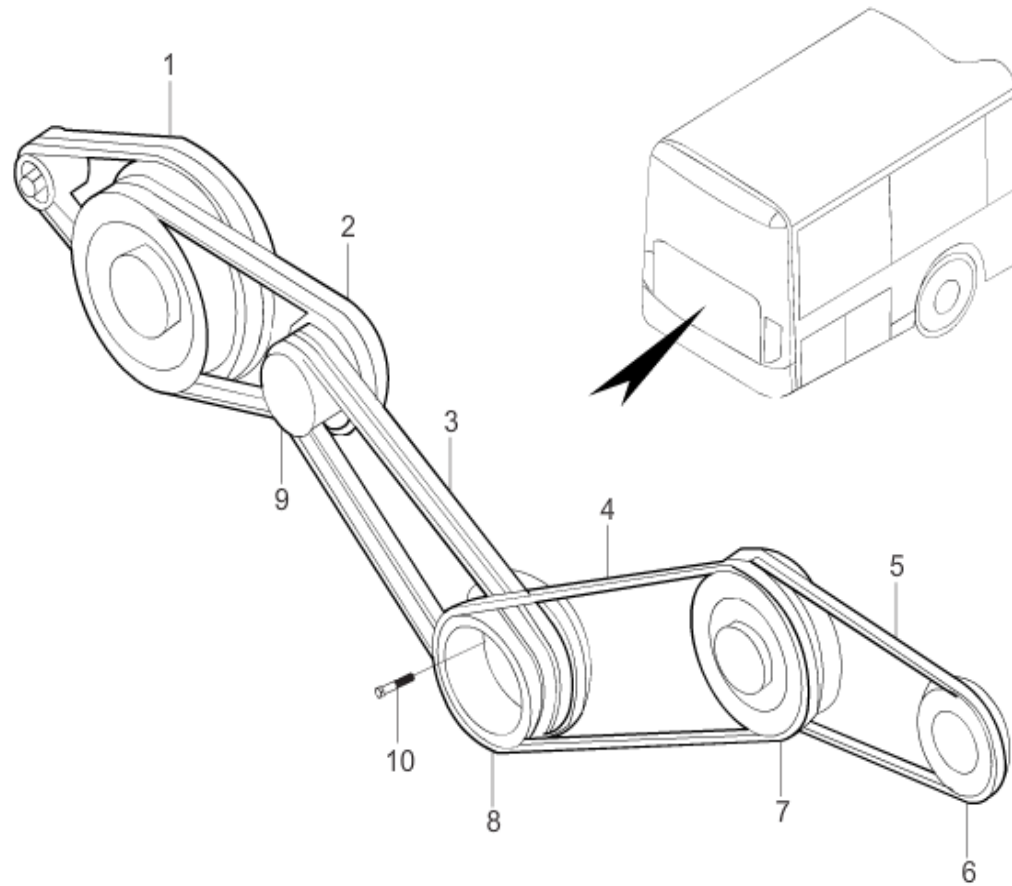
### 燃油供给系统

#### Fuel supply system

序号 Item No.	零件代码 Part No.	中文名称 Chinese Name	英文名称 English Name	数量 Quantity	单位 Unit	备注 Notes
1	211100210	副燃油箱总成 (II)	Fuel tank assy, assistant (II)	1		
2	211101390	主燃油箱总成	Fuel tank assy, main	1		
3	211101400	副燃油箱总成 (I)	Fuel tank assy, assistant (I)	1		
4	380200190	拉带,螺纹-工字型,1420	Drawstring , fuel tank	2		
	380200880	拉带,螺纹-工字型,1220	Drawstring , fuel tank	4		
5	329900020	油箱垫带,1000*45*15	Rim strip ,fuel tank	7		
	329900050	油箱垫带,95*310*6.0	Rim strip ,fuel tank	8		
	329900070	油箱垫带,65*690*6.0	Rim strip ,fuel tank	6		
6	360100030	燃油管总成,D90,235,胶管	Connecting rubber strip, fuel tank	2		
7	360100133	燃油管总成,D35,240,耐油胶管	Vent rubber strip, fuel tank	2		
8	238300450	油量传感器	Fuel sensor	1		
9	211200020	燃油滤清器,Parker,4120R2410	Separator, fuel/water	1		
10	311200487	油箱托架	Bracket, fuel tank	1		
11	211400140	电子油门踏板	Electronic accelerator pedal	1		
	211700110	吸油面板	Suction panel	1		
	211700120	滤芯加热器,山东菏泽HK-1型,DL95	Cartridge Heaters	1		
	211700080	滤芯加热器,山东菏泽HK-1型,DL108	Cartridge Heaters	1		
	238300850	水传感器,派克56140-04PS,带电阻	Water sensor	1		

皮帶及皮帶輪  
Belt pulley&belt

---



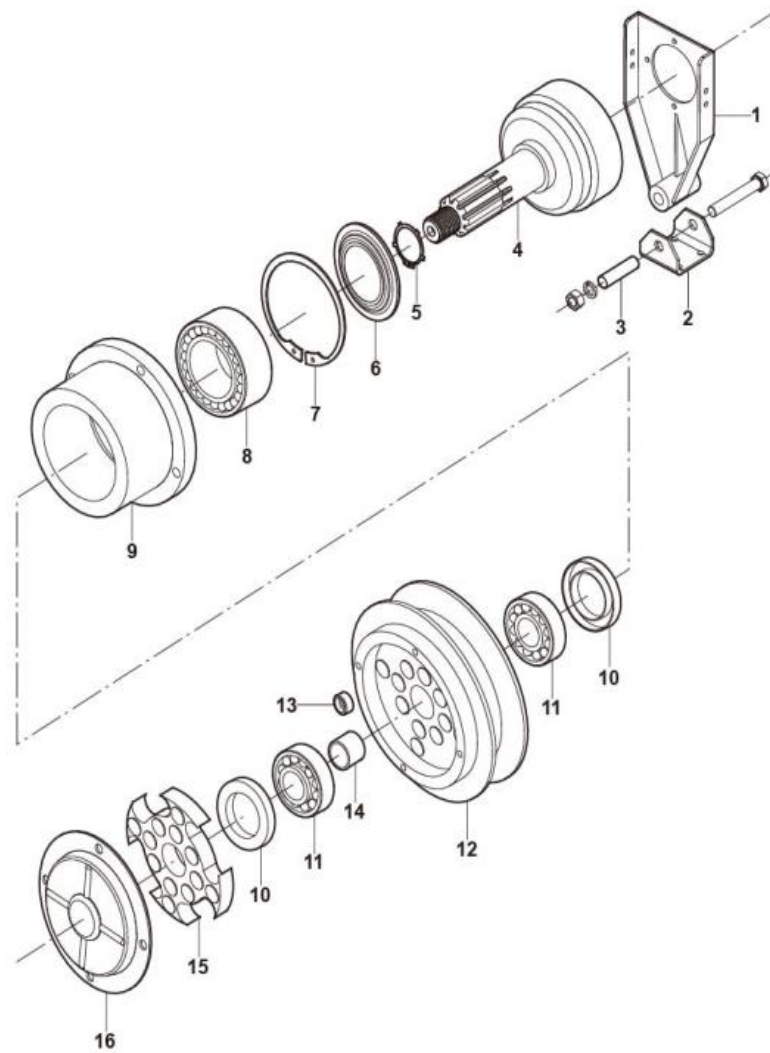


皮带及皮带轮

Belt pulley&belt

序号 Item No.	零件代码 Part No.	中文名称 Chinese Name	英文名称 English Name	数量 Quantity	单位 Unit	备注 Notes
1	592031030	汽车V带-AV13*1030,GB12732	Belt-AV13*1030,GB12732	2		实车: 13*990
2	592051075	汽车V带-AV15*1075,GB12732	Belt-AV15*1075,GB12732	2		实车: 17*1040
3	592081775	汽车V带-AV22*1775, GB12732	Belt-AV22*1830,GB12732	2		实车: 17*1770
4	592081830	汽车V带-AV22*1830,GB12732	Belt-AV22*1830,GB12732	1		参见实车
5	592082050	汽车V带-AV22*2050, GB12732	Belt-AV22*1160,GB12732	1		实车: 22*2025
6	213600020	皮带轮,250,C	Fan pulley	1		
8	210200190	皮带轮,240/240/186,CCC	Crankshaft pulley	1		
9	315201070	压缩机过渡轮总成,可调结构,2C-157/2B-167	Pulley	1		
10	518012401	螺栓-M12,L40,10.9级,六角法兰面承面带齿	Bolt	4		

风扇皮带轮  
Fan pulley assy

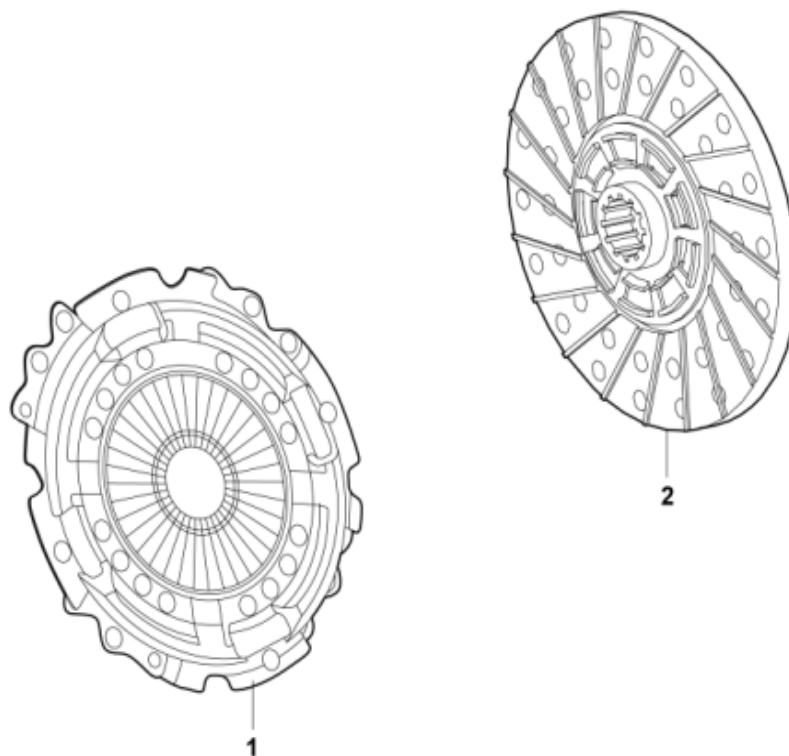


风扇皮带轮  
Fan pulley assy

序号 Item No.	零件代码 Part No.	中文名称 Chinese Name	英文名称 English Name	数量 Quantity	单位 Unit	备注 Notes
1	213000110	缓冲中轮支架	Buffer wheel bracket	1		
2	213000111	底座固定支架	Base fixed bracket	1		
3	213000112	衬套	Bushing	1		
4	213000113	缓冲花键轴	Spline shaft	1		
5	213000114	轴用弹性挡圈	Circlip	1		
6	213000115	防尘盖	Dust cap	1		
7	GB/T893.2 Φ90	B型孔用弹性挡圈	Circlip	1		
8	213000060	双列角接触球轴承	Bearing	1		
9	213000116	轴承座	Bearing seat	1		
10	213000117	旋转唇形密封圈	Lip-type seals	2		
11	213000059	单列圆锥滚子轴承	Roller bearing, taper	2		
12	213000118	磁性皮带轮合件	Assy of pulley	1		
13	213000119	缓冲组件	Buffer components	4		
14	213000120	轴承隔套	Bearing spacer sleeve	1		
15	213000121	磁盘组件	Disk component	1		
16	213000122	盖板	Cover	1		

离合器  
Clutch

---

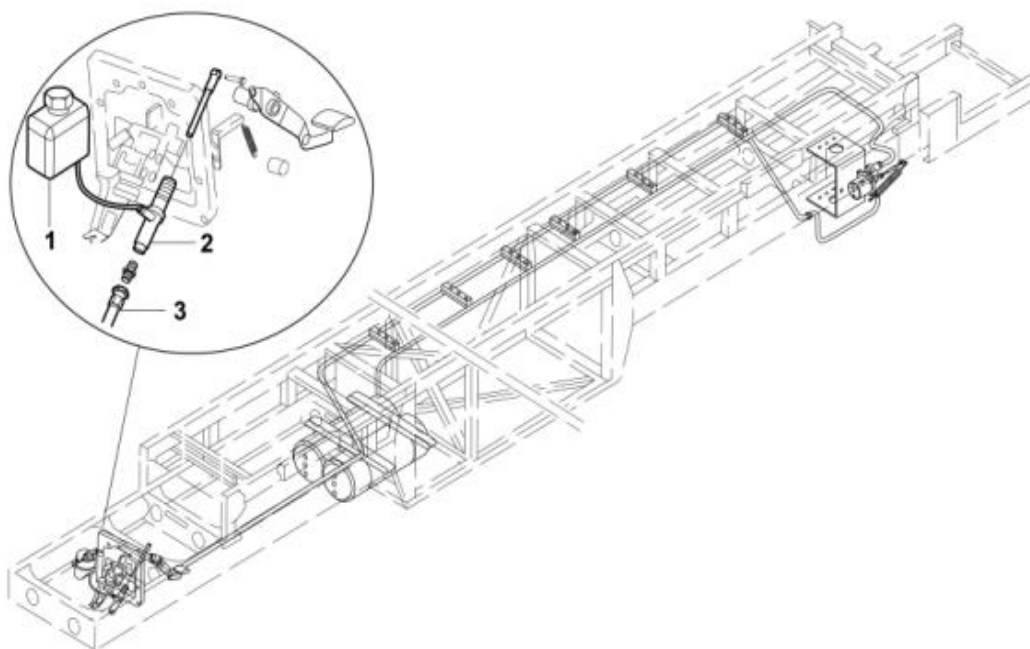


离合器  
Clutch

序号 Item No.	零件代码 Part No.	中文名称 Chinese Name	英文名称 English Name	数量 Quantity	单位 Unit	备注 Notes
1	216200030	萨克斯离合器压盘GMF430(233482000519)	Pressure plate assembly,clutch	1		
2	216300030	萨克斯离合器从动盘430WGTZ(491878003732)	Driven plate assembly, clutch	1		

离合器操纵  
Clutch & Control device

---



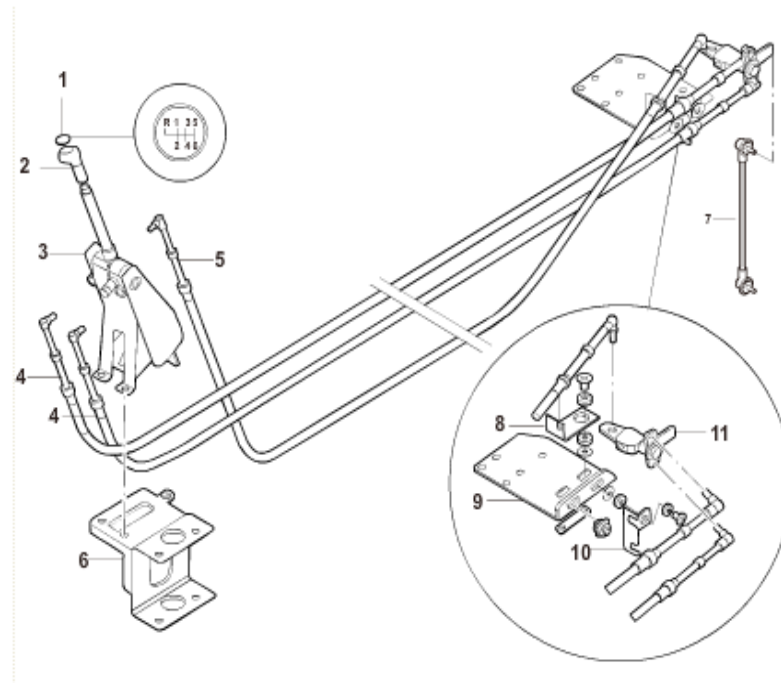
离合器操纵

Clutch & Control device

序号 Item No.	零件代码 Part No.	中文名称 Chinese Name	英文名称 English Name	数量 Quantity	单位 Unit	备注 Notes
1	216900010	离合器油壶,方形	Oil storage can, clutch	1		
2	216400030	离合器总泵,盛安,φ24	Master cylinder assembly, clutch	1		
	350201340	直通接头,M16,M14	Connector	3		
	234900050	三组合踏板总成	Trio pedal assembly	1		
3	360900090	软管	Oil outlet pipe, clutch master cylinder	1		
	360900007	离合器供油软管,φ12,3000mm	Fuel delivery hose	1		

变速操纵机构  
Control device of transmission

---





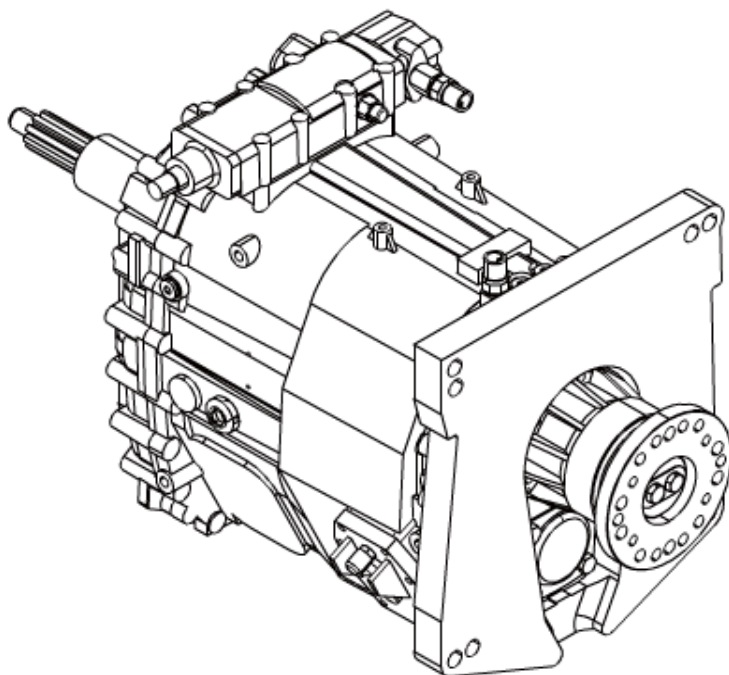
### 变速操纵机构

#### Control device of transmission

序号 Item No.	零件代码 Part No.	中文名称 Chinese Name	英文名称 English Name	数量 Quantity	单位 Unit	备注 Notes
	217300530	变速前操纵机构总成	Front control mechanism	1		
1	217400240	档位标牌,135/R246	Ball, gearlever	1		
2	217400110	变速操纵手柄	Ball head	1		
3	217300540	变速器操纵器	Transmission controller	1		
4	217500690	换挡软轴总成,三软轴,9830	Shift flexible shaft	2		
5	217500960	选档软轴总成,三软轴,9750	Select flexible shaft	1		
6	312300156	前支架总成-变速操纵;三软轴国际档	Front bracket, gearshift control	1		
	217300520	三软轴后操纵系统总成,S6-85	Rear control mechanism	1		
7	217400230	连杆-变速箱	Connecting rod	1		
8	312400040	变速操纵软轴支架	Bracket	1		
9	312400280	支架-变速操纵软轴	Retaining plate	1		
10	312400510	变速操纵软轴支架	Retaining bracket	1		
11	217300240	变速操纵转换器	Commutator	1		

变速箱总成  
Gearbox assy

---

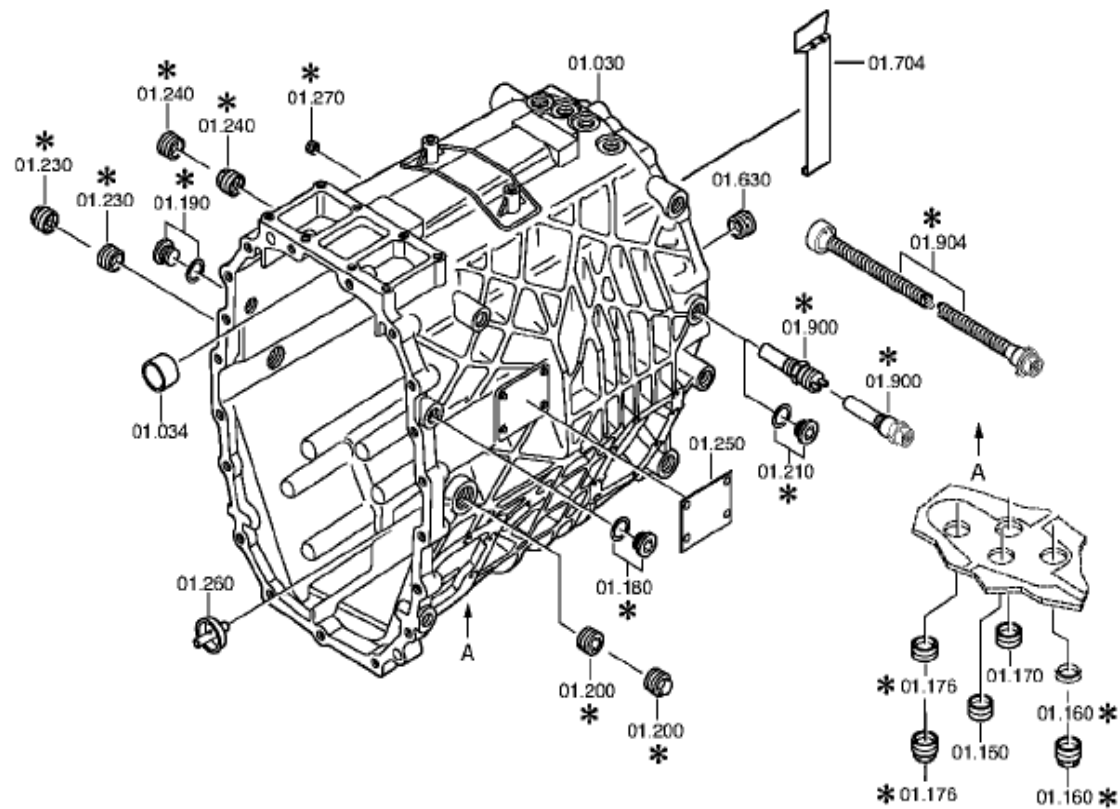


### 变速箱总成

#### Gearbox assy

序号 Item No	零件代码 Part No	中文名称 Chinese Name	英文名称 English Name	数量 Quantity	单位 Unit	备注 Notes
	217100870	变速器总成 变速箱型号:ZFS6-85,1310 050 268 速比: 6.75, 3.87, 2.36, 1.47, 1.00, 0.83, R=6.21 输入扭矩: 1200N.M 干箱加油量:11.5L 油品等级: ZF-Ecofluid M 02B(1) / 02E / 02H	Transmission assy Gearbox Model:ZFS6-85,1310 050 268 Gearbox Ration: 6.75, 3.87, 2.36, 1.47, 1.00, 0.83, R=6.21 Input Torque: 1200N.M Oil Volume: 11.5L Oil level: ZF-Ecofluid M 02B(1) / 02E / 02H	1		

变速箱壳体  
Gearbox Housing

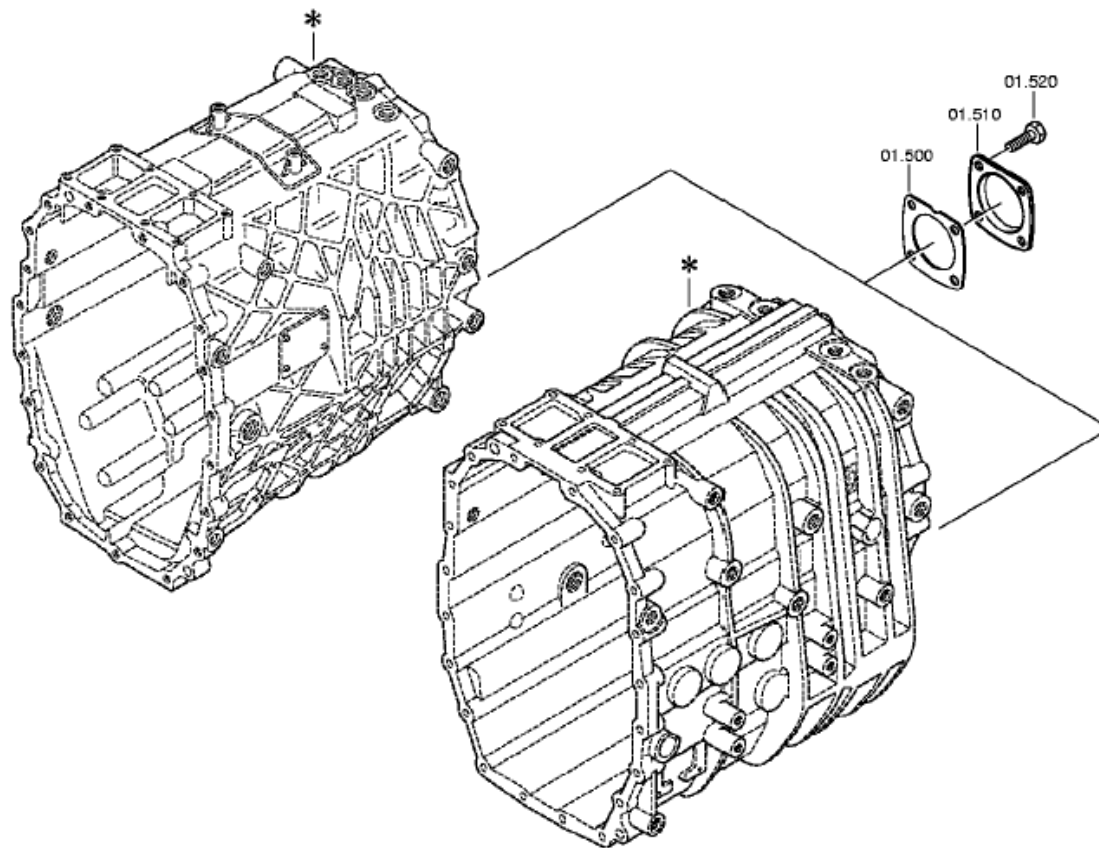


**变速箱壳体**  
**Gearbox Housing**

序号 Item No	零件代码 Part No	中文名称 Chinese Name	英文名称 English Name	数量 Quantity	单位 Unit	备注 Notes
30	217002971	主箱体	HOUSING	1		II
34	217004413	关节轴承	JOINT BEARING	2		22,0X28,0X16,0*INA
150	217005119	螺塞	SCREW PLUG	1		M24X1,5 IN 0736 301 020(2)
160	217005119	螺塞	SCREW PLUG	1		M24X1,5 IN 0736 301 020(2)
170	217005119	螺塞	SCREW PLUG	1		M24X1,5 IN 0736 301 020(2)
176	217005105	螺塞	SCREW PLUG	1		50N.M*O.
200	217005119	螺塞	SCREW PLUG	1		M24X1,5 IN 0736 301 020(2)
230	217005104	螺塞	SCREW PLUG	1		50N.M*O.
240	217005119	螺塞	SCREW PLUG	1		M24X1,5 IN 0736 301 020(2)
250	217005840	铭牌	TYPE PLATE	1		KPL IN 1310 212 004(3)
260	217006294	油管	OIL TUBE	1		M10X1 * 10NM*O DICHTRG
270	217006295	螺塞	SCREW PLUG	1		M10X1
630	217005119	螺塞	SCREW PLUG	1		M24X1,5 IN 0736 301 020(2)
900	217005144	里程表传感器	PULSE SENSOR	1		KPL IN 0501 208 790(1)

变速箱壳体  
Gearbox Housing

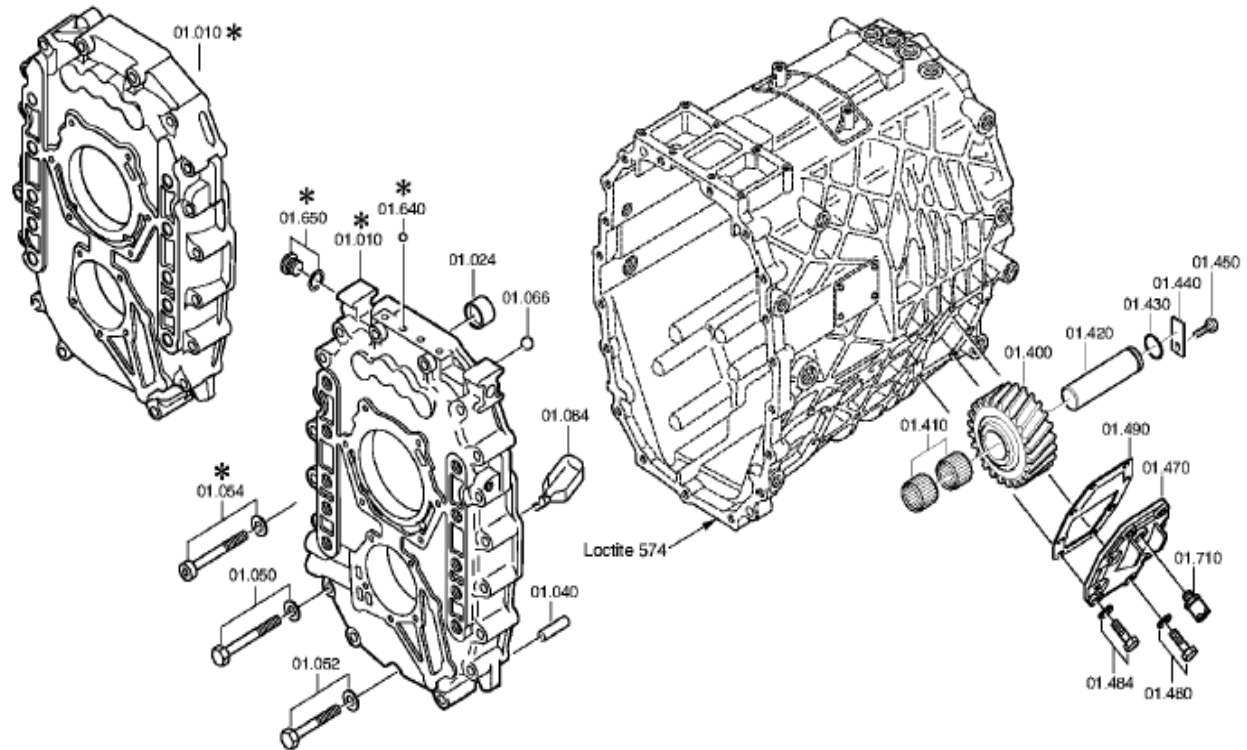
---



变速箱壳体  
**Gearbox Housing**

序号 Item No	零件代码 Part No	中文名称 Chinese Name	英文名称 English Name	数量 Quantity	单位 Unit	备注 Notes
500	217002952	纸垫	GASKET	1		
510	217002961	盖板	COVER	1		M12X25 DIN933ALT/88 A3C
520	217004172	六角螺栓	HEXAGON BOLT	4		M12X25

变速箱壳体  
Gearbox Housing



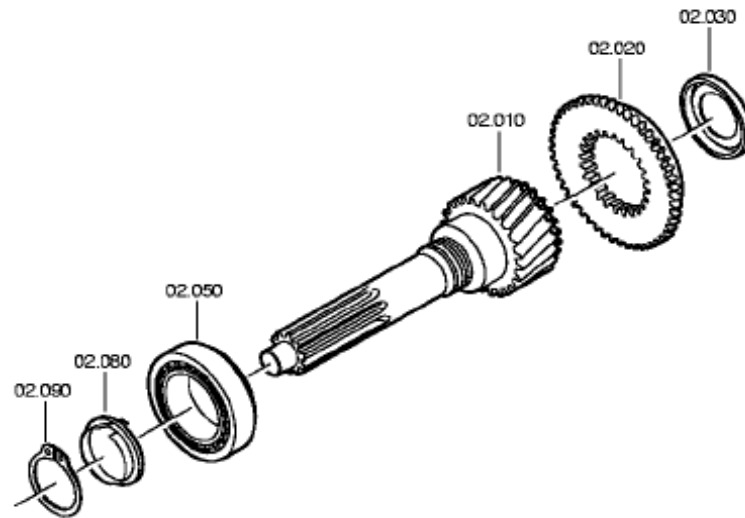


**变速箱壳体**  
**Gearbox Housing**

序号 Item No	零件代码 Part No	中文名称 Chinese Name	英文名称 English Name	数量 Quantity	单位 Unit	备注 Notes
10	217006289	主箱体	HOUSING	1		
24	217004413	关节轴承	JOINT BEARING	2		22,0X28,0X16,0*INA
40	217004325	圆柱销	CYLINDRICAL PIN	2		12X28
50	217006290	六角头螺栓	HEXAGON BOLT	17		M10X80
	217003398	垫圈	WASHER	17		
52	217006291	六角头螺栓	HEXAGON BOLT	2		M10X55 DIN931ALT/10.9 A3C
	217003398	垫圈	WASHER	2		
66	217006292	球头	BALL	1		10319
84	217006293	油管	OIL TUBE	1		
400	217006296	惰齿轮	IDLER GEAR	1		WTB 30,0X38,0X30,0
410	217002943	惰轮轴承	NEEDLE CAGE	2		
420	217002993	惰轮轴	PIN	1		
430	217002922	O型圈	O-RING	1		008(2)
440	217002995	锁片	TAB WASHER	1		M8X18 ISO4017/88 A3C
450	217004049	六角螺栓	HEXAGON BOLT	1		M8X18
470	217002972	盖板	COVER	1		M8X35 ISO4017/88 A3C
480	217004394	六角螺栓	HEXAGON BOLT	7		M8X35
	217003399	垫圈	WASHER	7		M8X35SK ISO4014/88 A3C
484	217006297	六角螺栓	HEXAGON BOLT	1		M8X35
	217003399	垫圈	WASHER	1		
490	217002913	衬垫	SCREEN SHEET	1		202(2)
710	217002909	通气塞	BREATHER	1		KPL * 45NM*ODICHTRING

输入轴  
INPUT SHAFT

---

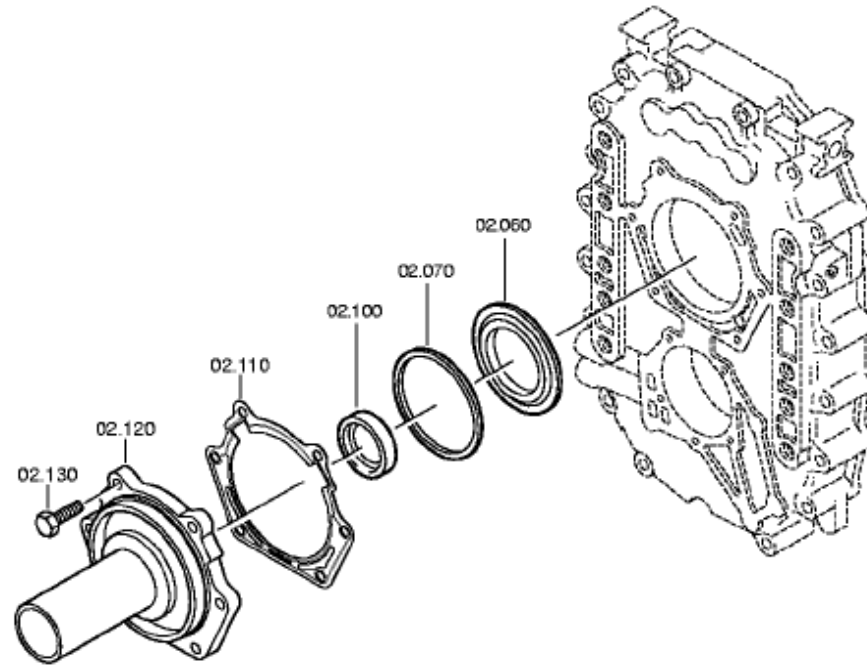


输入轴  
INPUT SHAFT

序号 Item No	零件代码 Part No	中文名称 Chinese Name	英文名称 English Name	数量 Quantity	单位 Unit	备注 Notes
10	217002975	输入轴/一轴	INPUT SHAFT	1		009(0)
20	217002977	五档锥毂	CLUTCH BODY	1		049(1)
30	217002912	挡油盘	OIL DAM	1		
50	217002946	一轴轴承	TAROLLBEARING	1		WTB 70,0X115,0X29,0
80	217002898	滤纸	SHEET	1		KPL
90	217005326	卡簧	RETAINING RING	1		48X1,75

输入轴  
INPUT SHAFT

---



输入轴  
INPUT SHAFT

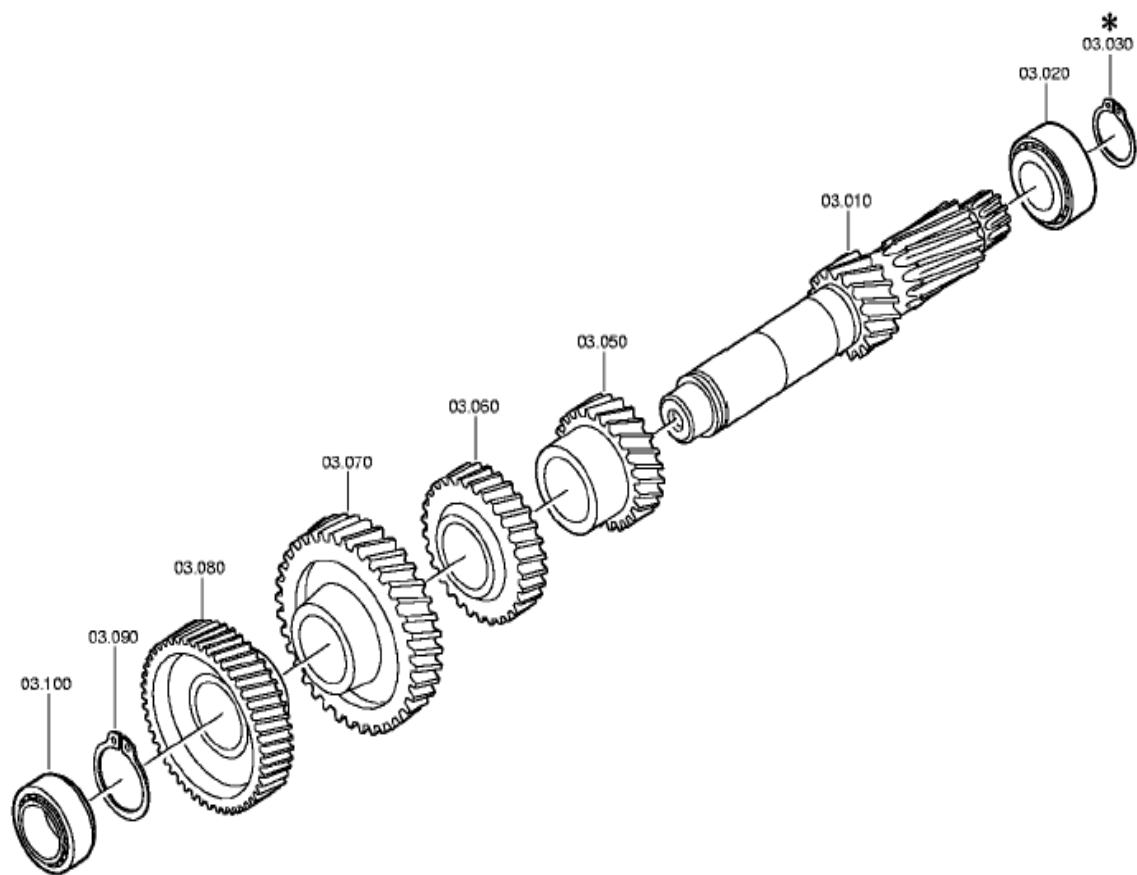
序号 Item No	零件代码 Part No	中文名称 Chinese Name	英文名称 English Name	数量 Quantity	单位 Unit	备注 Notes
60	217003001	挡油盘	OIL DAM	1		
70		垫圈	WASHER	1		ABSTUFUNG:0,05MM)0730 006
	217006298	垫圈	WASHER	1		A=1,90 IN 0730 006 730(2)
	217006299	垫圈	WASHER	1		A=1,85 IN 0730 006 730(2)
	217006300	垫圈	WASHER	1		A=1,80 IN 0730 006 730(2)
	217006301	垫圈	WASHER	1		A=1,75 IN 0730 006 730(2)
	217006302	垫圈	WASHER	1		A=1,70 IN 0730 006 730(2)
	217006303	垫圈	WASHER	1		A=1,65 IN 0730 006 730(2)
	217006304	垫圈	WASHER	1		A=1,60 IN 0730 006 730(2)
	217006305	垫圈	WASHER	1		A=1,55 IN 0730 006 730(2)
	217006306	垫圈	WASHER	1		A=1,50 IN 0730 006 730(2)
	217006307	垫圈	WASHER	1		A=1,45 IN 0730 006 730(2)
	217006308	垫圈	WASHER	1		A=1,40 IN 0730 006 730(2)
	217006309	垫圈	WASHER	1		A=1,35 IN 0730 006 730(2)
	217006310	垫圈	WASHER	1		A=1,30 IN 0730 006 730(2)
	217006311	垫圈	WASHER	1		A=1,25 IN 0730 006 730(2)
	217006312	垫圈	WASHER	1		A=1,20 IN 0730 006 730(2)
	217006313	垫圈	WASHER	1		A=1,15 IN 0730 006 730(2)
	217006314	垫圈	WASHER	1		A=1,10 IN 0730 006 730(2)
	217006315	垫圈	WASHER	1		A=1,05 IN 0730 006 730(2)
	217006316	垫圈	WASHER	1		A=1,00 IN 0730 006 730(2)
100	217002942	输入轴油封	SHAFT SEAL	1		WTB 48X65X10
110	217002915	衬垫	GASKET	1		
120	217002976	前端盖/一轴盖	CONNPLATE	1		031(0)

输入轴  
INPUT SHAFT

序号 Item No	零件代码 Part No	中文名称 Chinese Name	英文名称 English Name	数量 Quantity	单位 Unit	备注 Notes
130	217004029	螺栓	HEXAGON BOLT	6		M8X28 ISO4017/88 A3C

副轴  
LAYSHAFT

---



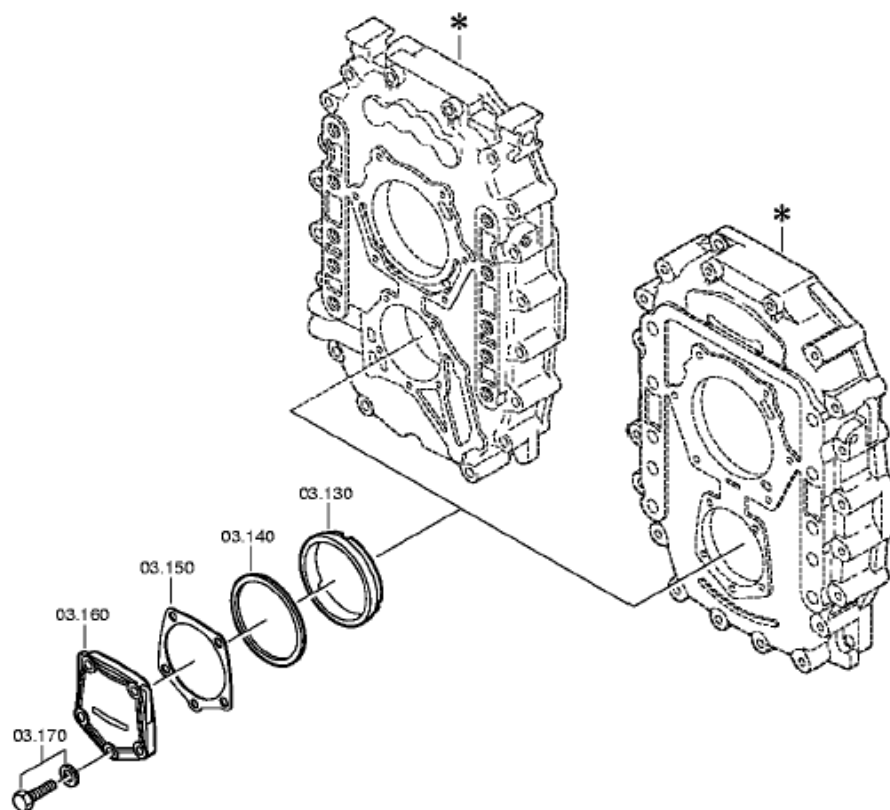
**副轴**  
**LAYSHAFT**

序号 Item No	零件代码 Part No	中文名称 Chinese Name	英文名称 English Name	数量 Quantity	单位 Unit	备注 Notes
10	217002982	中间轴	LAYSHAFT	1		
20	217002953	中间轴后轴承	TAROLLBEARING	1		KPL ABTR*S6-66/85=ANTR
50	217002978	中间轴三档齿	HELICAL GEAR	1		3G/Z24 IN 1311 303 009(1)
60	217002981	中间轴四档齿	HELICAL GEAR	1		4G/Z32 IN 1311 303 036(1)
70	217002980	中间轴六档齿	HELICAL GEAR	1		6G/Z45 IN 1311 303 005(1)
80	217002979	中间轴常啮齿	HELICAL GEAR	1		KON/Z47 IN 1311 303 003(1)
90	217004469	卡环	RETAINING RING	1		72X2,5
90	217004470	卡环	RETAINING RING	1		72X2,4
90	217004471	卡环	RETAINING RING	1		72X2,3
90	217004472	卡环	RETAINING RING	1		72X2,2
90	217004473	卡环	RETAINING RING	1		72X2,1
90	217004474	卡环	RETAINING RING	1		72X2
90	217004475	卡环	RETAINING RING	1		72X1,9
90	217004476	卡环	RETAINING RING	1		72X1,8
100	217002945	中间轴前轴承	TAROLLBEARING	1		WTB 50,8X95,2X27,7



副轴  
LAYSHAFT

---



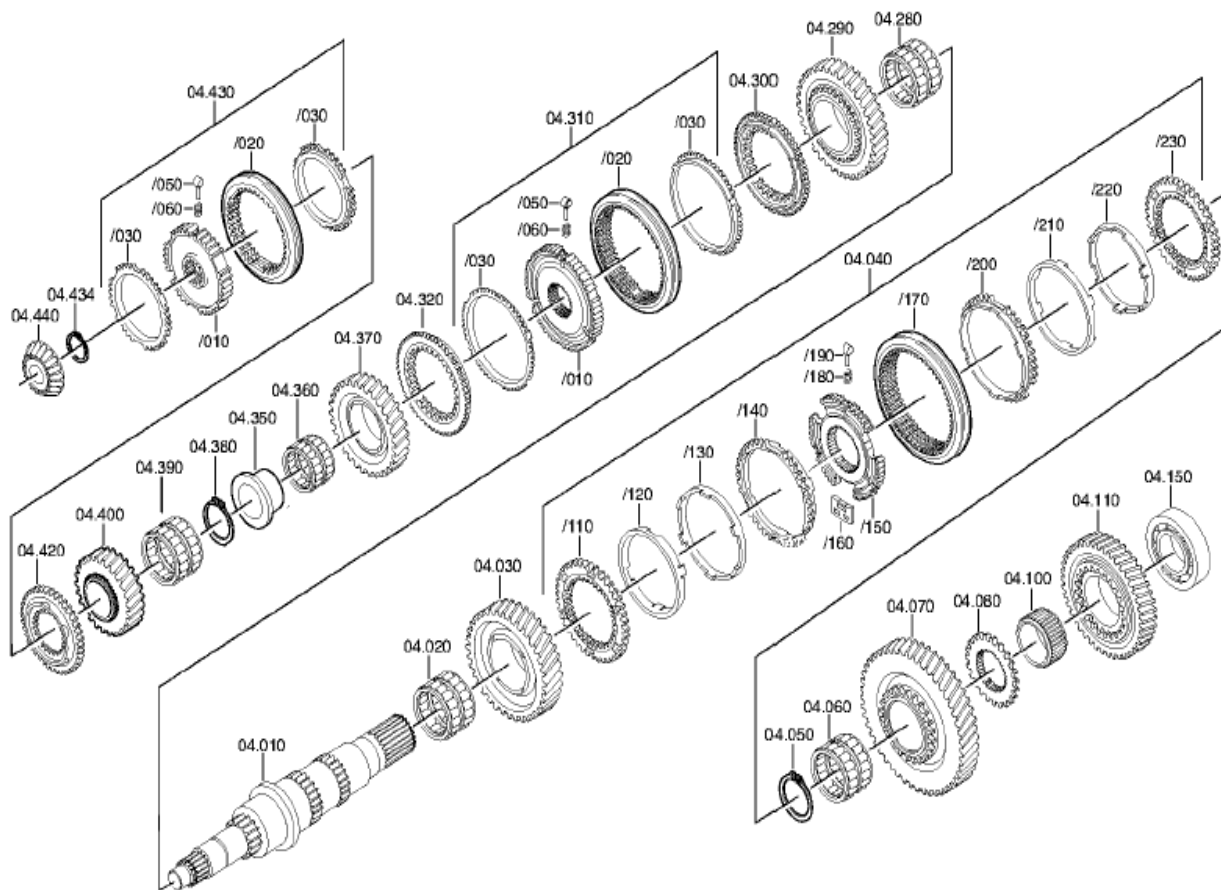
副轴  
LAYSHAFT

序号 Item No	零件代码 Part No	中文名称 Chinese Name	英文名称 English Name	数量 Quantity	单位 Unit	备注 Notes
130	217002927	限位环	RING	1		A=16,00
140	217002926	调整垫	SHIM	1		A=2,80 IN 0730 104 697(2)
140	217004550	垫片	SHIM	1		A=2,75 IN 0730 104 697(2)
140	217004551	垫片	SHIM	1		A=2,70 IN 0730 104 697(2)
140	217004552	垫片	SHIM	1		A=2,65 IN 0730 104 697(2)
140	217004553	垫片	SHIM	1		A=2,60 IN 0730 104 697(2)
140	217004554	垫片	SHIM	1		A=2,55 IN 0730 104 697(2)
140	217004555	垫片	SHIM	1		A=2,50 IN 0730 104 697(2)
140	217004556	垫片	SHIM	1		A=2,45 IN 0730 104 697(2)
140		垫片	SHIM	1		A=2,40 IN 0730 104 697(2)
140	217004558	垫片	SHIM	1		A=2,35 IN 0730 104 697(2)
140	217004559	垫片	SHIM	1		A=2,30 IN 0730 104 697(2)
140	217004560	垫片	SHIM	1		A=2,25 IN 0730 104 697(2)
140	217004561	垫片	SHIM	1		A=2,20 IN 0730 104 697(2)
140	217004573	垫片	SHIM	1		A=2,15 IN 0730 104 697(2)
140	217004562	垫片	SHIM	1		A=2,10 IN 0730 104 697(2)
140	217004563	垫片	SHIM	1		A=2,05 IN 0730 104 697(2)
140	217004564	垫片	SHIM	1		A=2,00 IN 0730 104 697(2)
140	217004565	垫片	SHIM	1		A=1,95 IN 0730 104 697(2)
140	217004566	垫片	SHIM	1		A=1,90 IN 0730 104 697(2)
140	217004567	垫片	SHIM	1		A=1,85 IN 0730 104 697(2)
140	217004568	垫片	SHIM	1		A=1,80 IN 0730 104 697(2)
140	217004569	垫片	SHIM	1		A=1,75 IN 0730 104 697(2)
140	217004570	垫片	SHIM	1		A=1,70 IN 0730 104 697(2)

副轴  
LAYSHAFT

序号 Item No	零件代码 Part No	中文名称 Chinese Name	英文名称 English Name	数量 Quantity	单位 Unit	备注 Notes
140	217004571	垫片	SHIM	1		A=1,65 IN 0730 104 697(2)
140	217004572	垫片	SHIM	1		A=1,60 IN 0730 104 697(2)
150	217002911	纸垫	GASKET	1		
160	217002973	盖板	COVER	1		
170	217004394	六角螺栓	HEXAGON BOLT	5		M8X35 ISO4017/8 8 A3C
	217003399	垫圈	WASHER	5		

## 主軸 MAIN SHAFT



主轴  
MAIN SHAFT

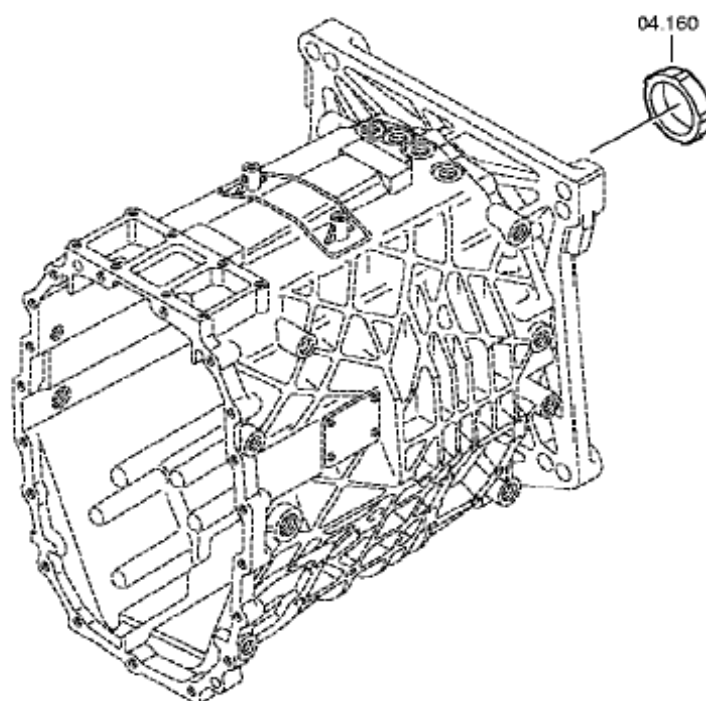
序号 Item No	零件代码 Part No	中文名称 Chinese Name	英文名称 English Name	数量 Quantity	单位 Unit	备注 Notes
10	217003005	输出轴/二轴/主轴	MAIN SHAFT	1		
20	217002937	三档轴承	NEEDLE CAGE	1		80,0X88,0X48,0 FAINA
30	217002984	输出轴二档齿	HELICAL GEAR	1		2G/Z43 IN 1310 304 116(1)
40	217006317	同步器	SYNCHRONIZER	1		
/110	217003020	二档毂板	CLUTCH DISC	1		
/120	217000201	内锥环	INTERNAL RING	1		
/130	217002955	中环	INTERMRING	1		153(0)
/140	217002956	外环	OUTER RING	1		095(1)
/150	217002989	1/2档齿座	SYNCHROBODY	1		1+2G
/160	217003021	联结块	COUPLING ELEMENT	3		
/170	217002990	1/2档滑套	SLIDING SLEEVE	1		
/180	217002929	弹簧	COMPRSPRING	3		
/190	217002958	推块	PRESSURE PIECE	3		
/200	217002956	外环	OUTER RING	1		095(1)
/210	217002955	中环	INTERMRING	1		153(0)
/220	217000201	内锥环	INTERNAL RING	1		
/230	217003020	二档毂板	CLUTCH DISC	1		
50	217004210	卡环	RETAINING RING	1		75X4
50	217006318	卡环	RETAINING RING	1		75X3,9
50	217006319	卡环	RETAINING RING	1		75X3,8
60	217002938	一档轴承	NEEDLE CAGE	1		75,0X83,0X50,0 FAINA
70	217002983	输出轴一档齿	HELICAL GEAR	1		1G/Z50 IN 1310 304 114(1)
80	217003006	倒档齿座	CLUTCH BODY	1		070(2)
100	217002935	倒档轴承	NEEDLE BEARING	1		

主轴  
MAIN SHAFT

序号 Item No	零件代码 Part No	中文名称 Chinese Name	英文名称 English Name	数量 Quantity	单位 Unit	备注 Notes
110	217002991	倒档齿	HELICAL GEAR	1		
150	217002940	输出轴后轴承	TAROLLBEARING	1		TIMKEN
280	217002937	三档轴承	NEEDLE CAGE	1		80,0X88,0X48,0 FAINA
290	217002986	输出轴三档齿	HELICAL GEAR	1		3G/Z35 IN 1310 304 084(1)
300	217003019	四档锥毂	CLUTCH BODY	1		107(1)
310	217006320	同步器	SYNCHRONIZER	1		KPL3+4G*KW*D=150
/10	217002985	3/4档齿座	SYNCHROBODY	1		102(1)
/20	217002992	3/4档滑套	SLIDING SLEEVE	1		
/30	217002959	3/4档同步环	SYNCHRORING	2		
/50	217002958	推块	PRESSURE PIECE	3		
/60	217002929	弹簧	COMPRSPRING	3		
320	217003019	四档锥毂	CLUTCH BODY	1		107(1)
350	217003003	四档轴承座	FLANGE BUSH	1		
360	217002936	四档轴承	NEEDLE CAGE	1		70,0X78,0X37,0 FAINA
370	217002987	输出轴四档齿	HELICAL GEAR	1		4G/Z29 IN 1310 304 087(1)
380	217006321	挡圈	RETAINING RING	1		A=2,30
380	217006322	挡圈	RETAINING RING	1		A=2,20
380	217006323	挡圈	RETAINING RING	1		A=2,10
380	217006324	挡圈	RETAINING RING	1		A=2,00
390	217006325	倒档齿轮滚针轴承	NEEDLE CAGE	1		52,0X60,0X23,0 FAINA
400	217002988	输出轴六档齿	HELICAL GEAR	1		6G/Z23 IN 1310 304 090(1)

主轴  
MAIN SHAFT

---



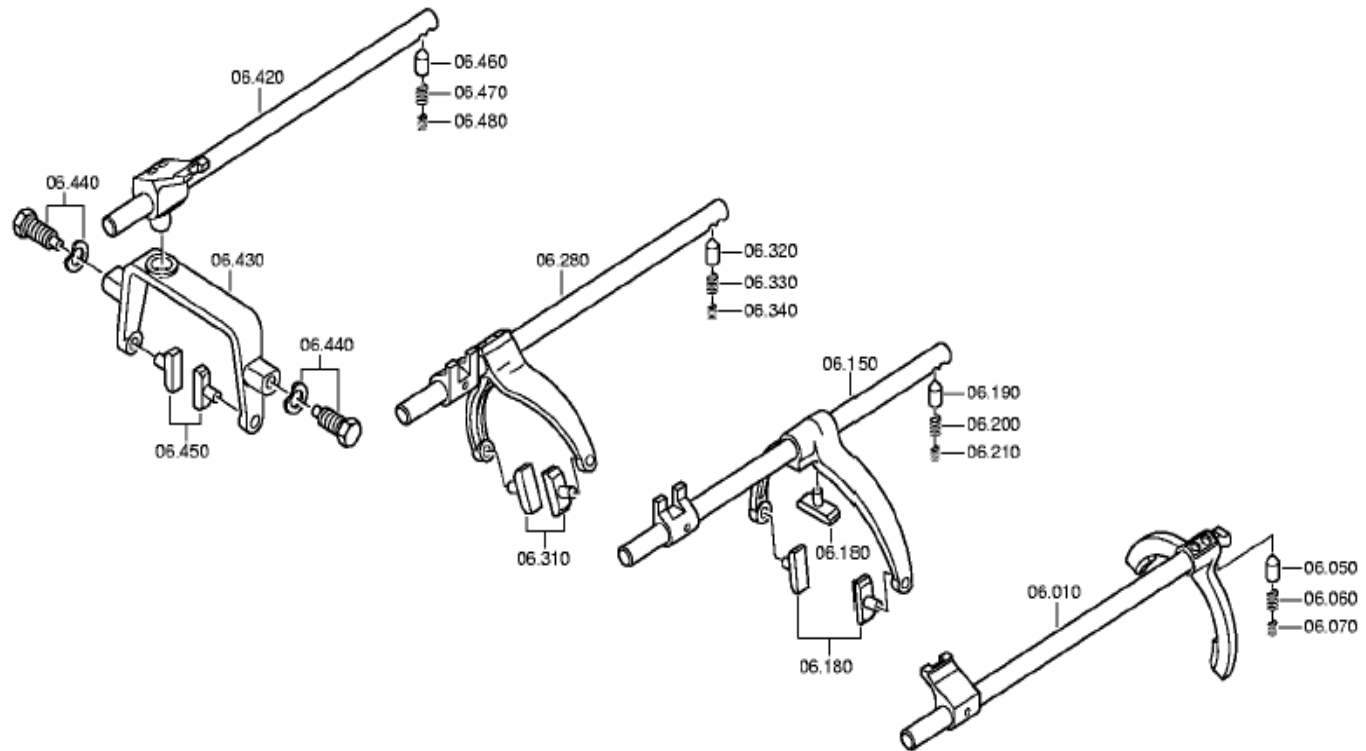
主轴  
MAIN SHAFT

序号 Item No	零件代码 Part No	中文名称 Chinese Name	英文名称 English Name	数量 Quantity	单位 Unit	备注 Notes
160	217005324	脉冲信号环	PULSE DISC	1		119(2)



齿轮变速系统  
GEAR SHIFT SYSTEM

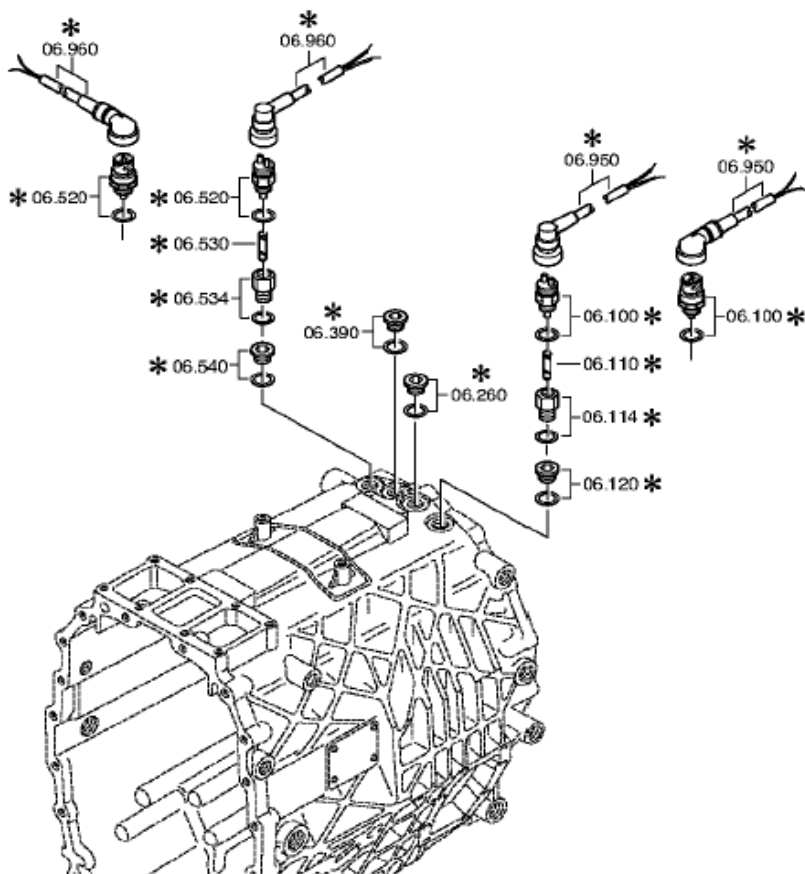
---



**齿轮变速系统**  
**GEAR SHIFT SYSTEM**

序号 Item No	零件代码 Part No	中文名称 Chinese Name	英文名称 English Name	数量 Quantity	单位 Unit	备注 Notes
10	217002969	倒档拨叉轴	GEAR SHIFT RAIL	1		KPLRG *WII
50	217002950	自锁销	DETENT PIN	1		281(2)
60	217002949	弹簧	COMPRSPRING	1		
70	217002948	弹簧	COMPRSPRING	1		
150	217002967	1/2档拨叉轴	GEAR SHIFT RAIL	1		KPL1+2G*WII
180	217002957	滑块	SLIDING PAD	3		
190	217002950	自锁销	DETENT PIN	1		281(2)
200	217002949	弹簧	COMPRSPRING	1		
210	217002948	弹簧	COMPRSPRING	1		
280	217002968	3/4档拨叉轴	GEAR SHIFT RAIL	1		KPL3+4G*WII
310	217002957	滑块	SLIDING PAD	2		
320	217002950	自锁销	DETENT PIN	1		281(2)
330	217002949	弹簧	COMPRSPRING	1		
340	217002948	弹簧	COMPRSPRING	1		
420	217002966	5/6档拨叉轴	GEAR SHIFT RAIL	1		KPL5+6G
430	217002996	5/6档拨叉	SHIFT CLAMP	1		056(1)
440	217002963	支撑销	ARTICULATIONBOLT	2		M18X1,5 IN 1290 306 206(1)
	217004599	弹簧垫圈	SPRING WASHER	2		
450	217002957	滑块	SLIDING PAD	2		
460	217002950	自锁销	DETENT PIN	1		281(2)
470	217002949	弹簧	COMPRSPRING	1		
480	217002948	弹簧	COMPRSPRING	1		

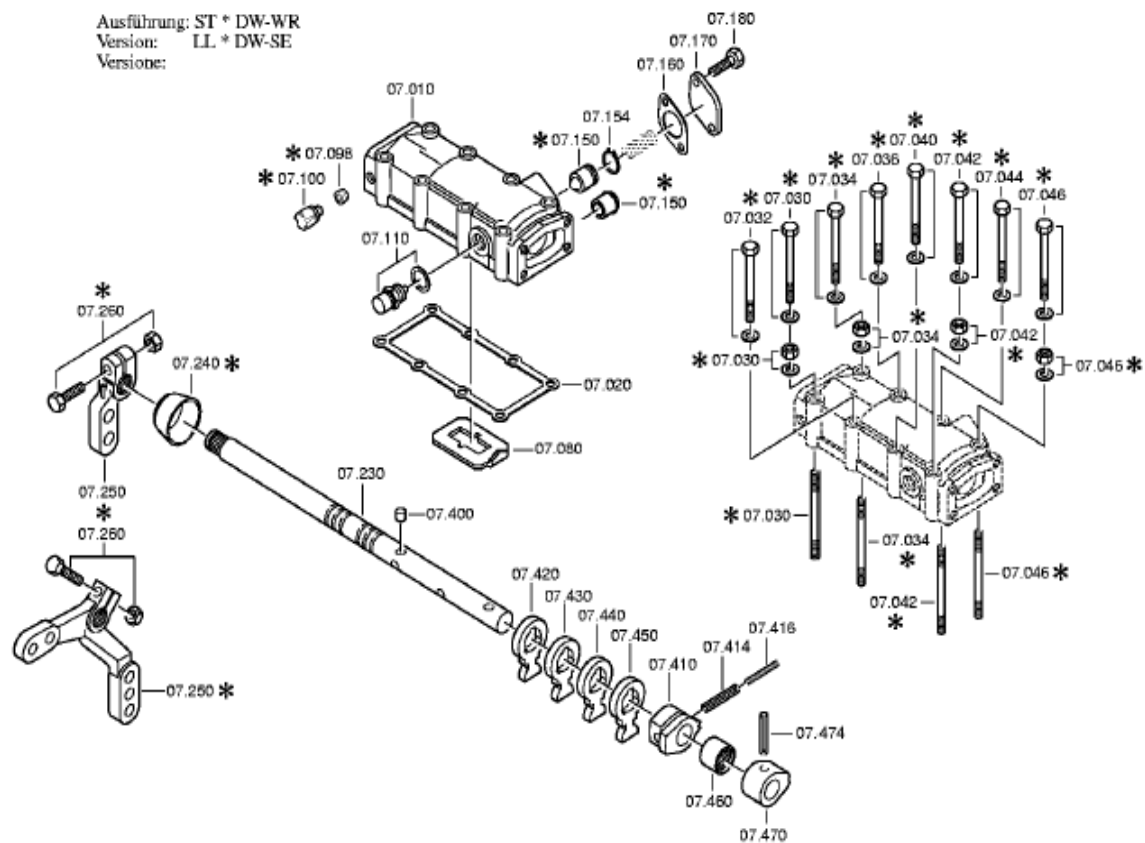
齿轮变速系统  
GEAR SHIFT SYSTEM



齿轮变速系统  
GEAR SHIFT SYSTEM

序号 Item No	零件代码 Part No	中文名称 Chinese Name	英文名称 English Name	数量 Quantity	单位 Unit	备注 Notes
100	217002910	空档开关	SWITCH	1		OEFF*40NM*DICHTRING
	217004497	密封环	SEALING RING	1		18X24
260	217004492	螺塞	SCREW PLUG	1		35NM*
	217004497	密封环	SEALING RING	1		18X24
390	217004492	螺塞	SCREW PLUG	1		35NM*
	217004497	密封环	SEALING RING	1		18X24
540	217004492	螺塞	SCREW PLUG	1		35NM*
	217004497	密封环	SEALING RING	1		18X24
950	217004282	制动部分	CABLE GENERAL	1		3,00M OAMP

## 变速箱 GEAR SHIFT HOUSING



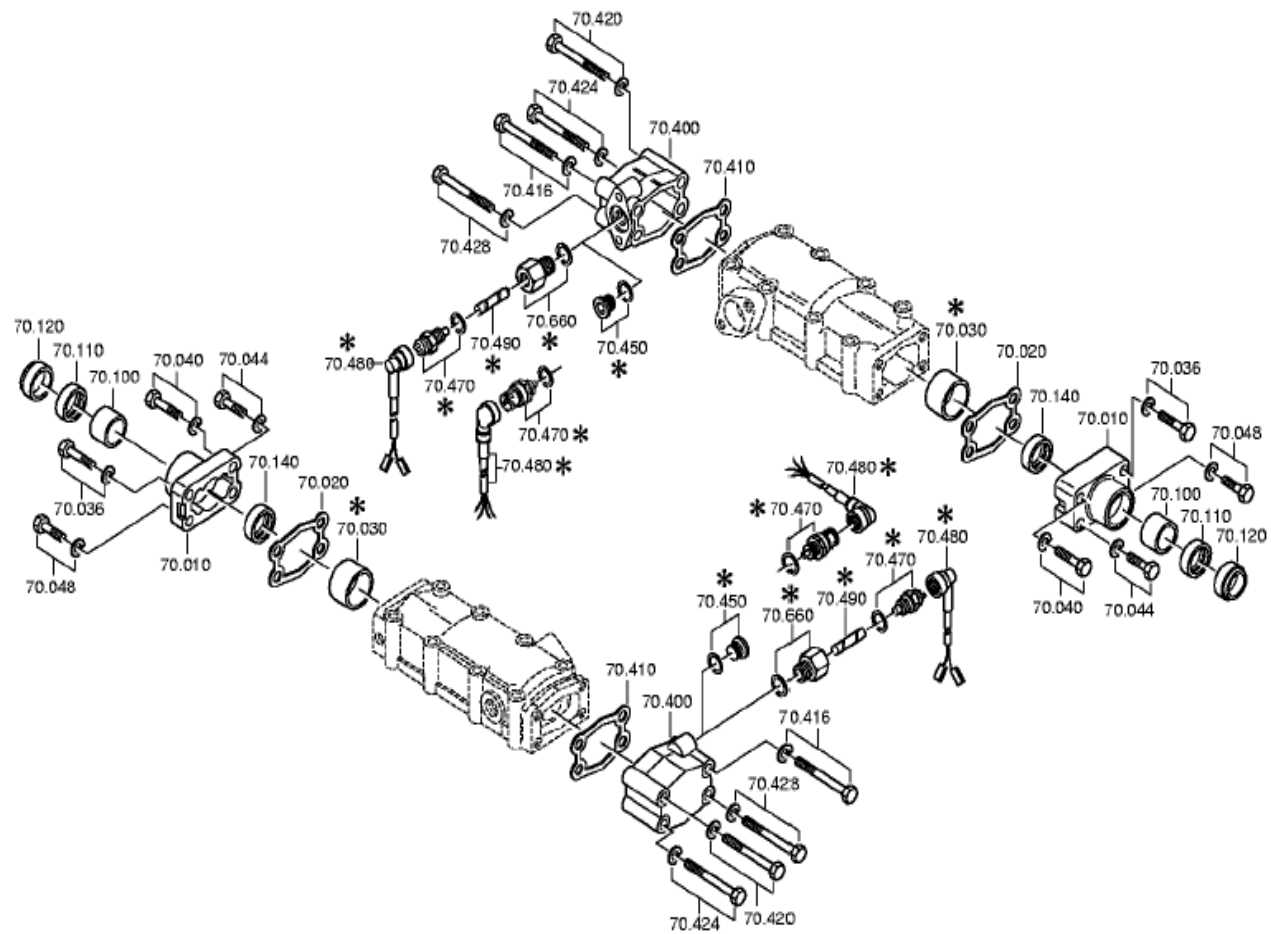
**变速箱**  
**GEAR SHIFT HOUSING**

序号 Item No	零件代码 Part No	中文名称 Chinese Name	英文名称 English Name	数量 Quantity	单位 Unit	备注 Notes
10	217003016	换挡轴盖	GEARHOUSINGSHIFT	1		
20	217003008	纸垫	GASKET	1		
30	217005541	螺栓	HEXAGON BOLT	1		M8X70 ISO4014/88 A3C
	217003399	垫圈	WASHER	1		
32	217005541	螺栓	HEXAGON BOLT	1		M8X70 ISO4014/88 A3C
	217003399	垫圈	WASHER	1		
34	217005541	螺栓	HEXAGON BOLT	1		M8X70 ISO4014/88 A3C
	217003399	垫圈	WASHER	1		
36	217005541	螺栓	HEXAGON BOLT	1		M8X70 ISO4014/88 A3C
	217003399	垫圈	WASHER	1		
40	217005541	螺栓	HEXAGON BOLT	1		M8X70 ISO4014/88 A3C
	217003399	垫圈	WASHER	1		
42	217005541	螺栓	HEXAGON BOLT	1		M8X70 ISO4014/88 A3C
	217003399	垫圈	WASHER	1		
44	217005541	螺栓	HEXAGON BOLT	1		M8X70 ISO4014/88 A3C
	217003399	垫圈	WASHER	1		
46	217005541	螺栓	HEXAGON BOLT	1		M8X70 ISO4014/88 A3C
	217003399	垫圈	WASHER	1		
80	217004514	换挡锁板	SHIFTINGINTERLOCK	1		
98	217006295	螺塞	SCREW PLUG	1		M10X1 * 10NM*O DICHTRG
110	217002960	增压器	DETENT PLUNGER	1		180N*50NM*90GRAD
	217004505	密封环	SEALING RING	1		16X22
150	217005134	锁止销	STOP PIN	1		
154	217002916	卡环	RETAINING RING	1		20X1,75

**变速箱**  
**GEAR SHIFT HOUSING**

序号 Item No	零件代码 Part No	中文名称 Chinese Name	英文名称 English Name	数量 Quantity	单位 Unit	备注 Notes
154	217005110	卡环	RETAINING RING	1		20X1,65
154	217005111	卡环	RETAINING RING	1		20X1,55
154	217005112	卡环	RETAINING RING	1		20X1,45
154	217005113	卡环	RETAINING RING	1		20X1,35
160	217003014	纸垫	GASKET	1		
170	217003015	盖板	COVER	1		055(2)
180	217004388	六角螺栓	HEXAGON BOLT	2		M6X18 ISO4017/88 A3C
230	217003013	换档轴	GEAR SHIFT SHAFT	1		018(1)
240	217002951	护罩	PROTECTING CAP	1		
400	217002924	驱动销	CYLROLLER	3		8X8
410	217003010	制动块	DETENT PART	1		
414	217004577	开口销	SLOTPIN	1		6X45
416	217004578	开口销	SLOTPIN	1		3,5X40
420	217003009	驱动块	DRIVER	1		
430	217003009	驱动块	DRIVER	1		
440	217003009	驱动块	DRIVER	1		
450	217003009	驱动块	DRIVER	1		
460	217002923	轴承套	NEEDLE SLEEVE	1		25X32X20
470	217002997	止动块	DETENT PART	1		
474	217005131	开口销	SLOTPIN	1		6X36

## 换挡机构 SHIFT TURRET





**换挡机构**  
**SHIFT TURRET**

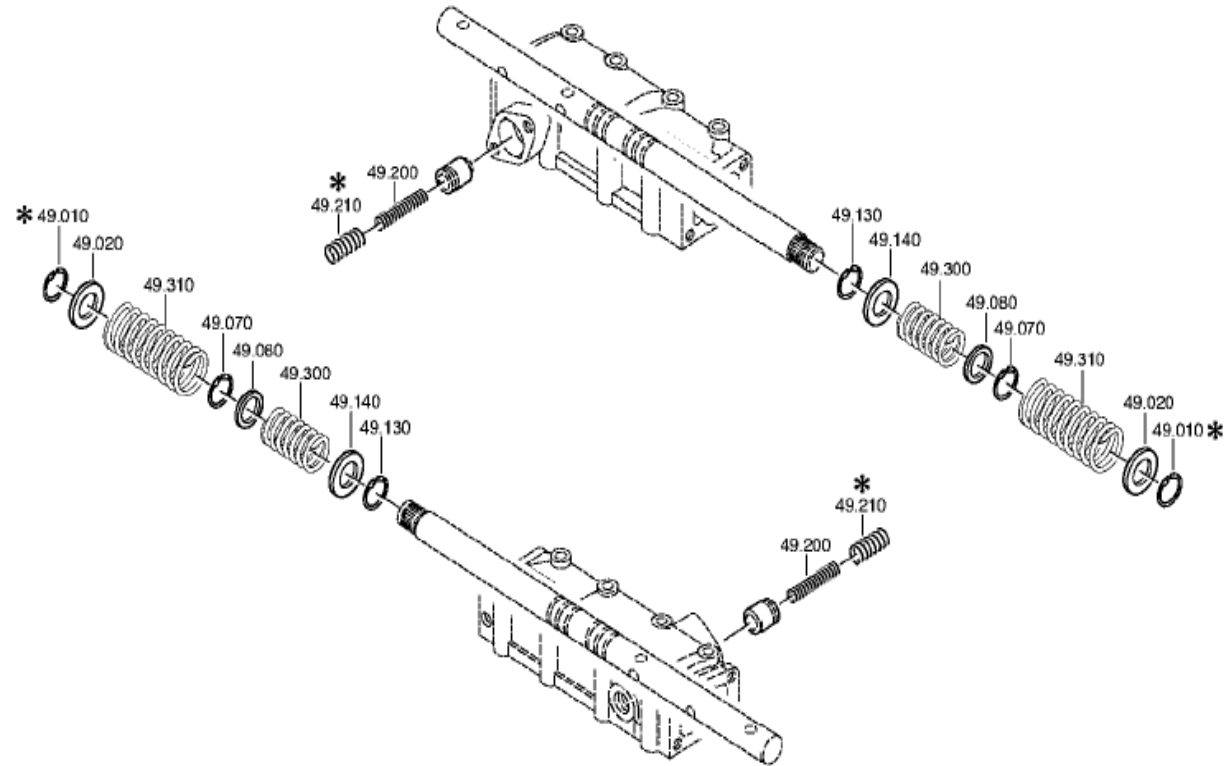
序号 Item No	零件代码 Part No	中文名称 Chinese Name	英文名称 English Name	数量 Quantity	单位 Unit	备注 Notes
10	217002965	端盖	GEAR SHIFT COVER	1		
20	217002964	纸垫	GASKET	1		149(3)
30	217002925	轴套	BUSH	1		A=14,80 IN 0730 062 893(2)
36	217004372	六角螺栓	HEXAGON BOLT	1		M8X30 ISO4017/88 A3C
	217003399	垫圈	WASHER	1		
40	217004372	六角螺栓	HEXAGON BOLT	1		M8X30 ISO4017/88 A3C
	217003399	垫圈	WASHER	1		
44	217004372	六角螺栓	HEXAGON BOLT	1		M8X30 ISO4017/88 A3C
	217003399	垫圈	WASHER	1		
48	217004372	六角螺栓	HEXAGON BOLT	1		M8X30 ISO4017/88 A3C
	217003399	垫圈	WASHER	1		
100	217002928	轴套	BEARING BUSH	1		A=20,00 IN 0730 260 546(2)
110	217002919	外轴封	SHAFT SEAL	1		25X35X7
120	217002920	尘封	SCRAPER	1		
140	217002918	轴封	SHAFT SEAL	1		25X32X5
400	217003011	端盖	COVER	1		
410	217003012	纸垫	GASKET	1		
416	217005541	螺栓	HEXAGON BOLT	1		M8X70 ISO4014/88 A3C
	217003399	垫圈	WASHER	1		
420	217005541	螺栓	HEXAGON BOLT	1		M8X70 ISO4014/88 A3C
	217003399	垫圈	WASHER	1		
424	217005541	螺栓	HEXAGON BOLT	1		M8X70 ISO4014/88 A3C
	217003399	垫圈	WASHER	1		
428	217005541	螺栓	HEXAGON BOLT	1		M8X70 ISO4014/88 A3C

换挡机构  
SHIFT TURRET

序号 Item No	零件代码 Part No	中文名称 Chinese Name	英文名称 English Name	数量 Quantity	单位 Unit	备注 Notes
	217003399	垫圈	WASHER	1		
470	217002910	空档开关	SWITCH	1		OEFF*40NM*DICHTRING
	217004497	密封环	SEALING RING	1		18X24
480	217004282	制动部分	CABLE GENERAL	1		3,00M OAMP

弹簧组  
SET OF SPRINGS

---

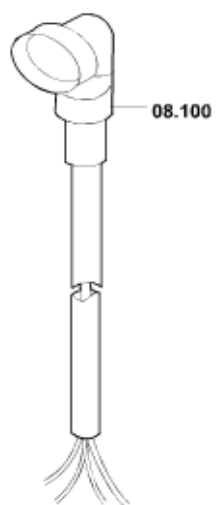


**弹簧组**  
**SET OF SPRINGS**

序号 Item No	零件代码 Part No	中文名称 Chinese Name	英文名称 English Name	数量 Quantity	单位 Unit	备注 Notes
10	217004623	V形圈	V-RING	1		A=2,00 IN 0730 003 738(2)
20	217004635	垫圈	WASHER	1		
70	217004623	V形圈	V-RING	1		A=2,00 IN 0730 003 738(2)
80	217004636	垫圈	WASHER	1		
130	217004623	V形圈	V-RING	1		A=2,00 IN 0730 003 738(2)
140	217004635	垫圈	WASHER	1		
200	217002932	弹簧	COMPRSPRING	1		
300	217002931	弹簧	COMPRSPRING	1		
310	217002930	弹簧	COMPRSPRING	1		

连接部件  
CONNECTING PARTS

---

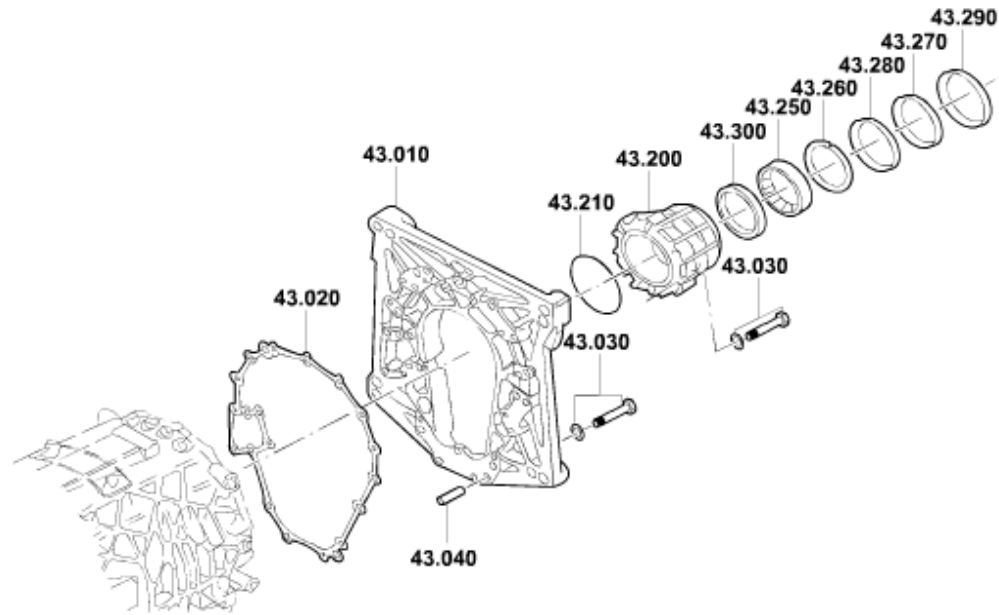


连接部件  
CONNECTING PARTS

序号 Item No	零件代码 Part No	中文名称 Chinese Name	英文名称 English Name	数量 Quantity	单位 Unit	备注 Notes
100	217004283	制动部分	CABLE GENERAL	1		KIENZLE 4POL 3M

減速器  
RETARDER

---



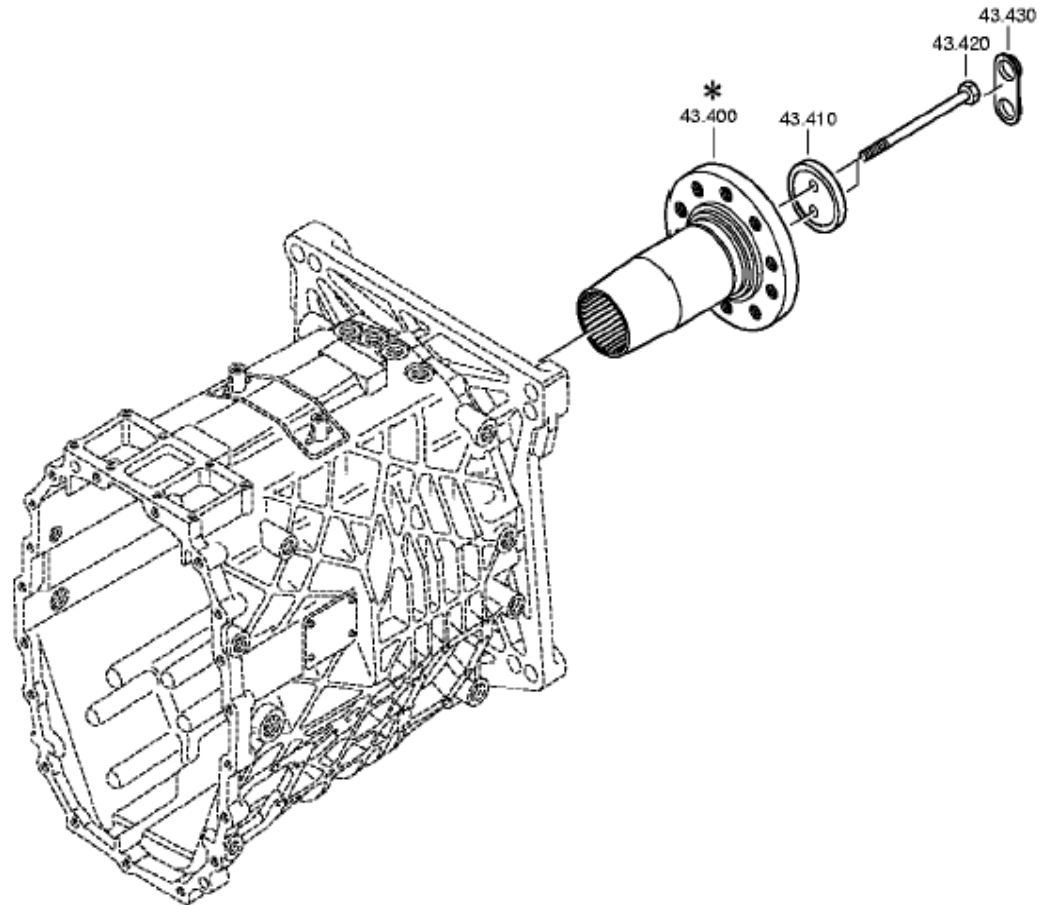
**减速器**  
**RETARDER**

序号 Item No	零件代码 Part No	中文名称 Chinese Name	英文名称 English Name	数量 Quantity	单位 Unit	备注 Notes
10	217002998	缓速器支架	PLATE	1		017(0)
20	217003017	纸垫	GASKET	1		
30	217006330	六角螺栓	HEXAGON BOLT	18		M10X50 DIN933ALT/88 A3C
	217003398	垫圈	WASHER	18		
40	217004325	圆柱销	CYLINDRICAL PIN	2		12X28
200	217003000	套筒	COVER	1		TELMA-ANSSCHLUSS
210	217002921	O形圈	O-RING	1		
220	217006330	六角螺栓	HEXAGON BOLT	6		M10X50 DIN933ALT/88 A3C
	217003398	垫圈	WASHER	6		
250	217002941	输出轴轴承	CYROLLBEARING	1		80,0X110,0X20,0 FASKF
260	217002917	卡环	SNAP RING	1		
270	217002933	输出轴外油封	SHAFT SEAL	1		
280	217002933	输出轴外油封	SHAFT SEAL	1		
290	217002999	挡环	SCREEN SHEET	1		193(3)
300	217006331	输入轴油封	SHAFT SEAL	1		



减速器  
RETARDER

---

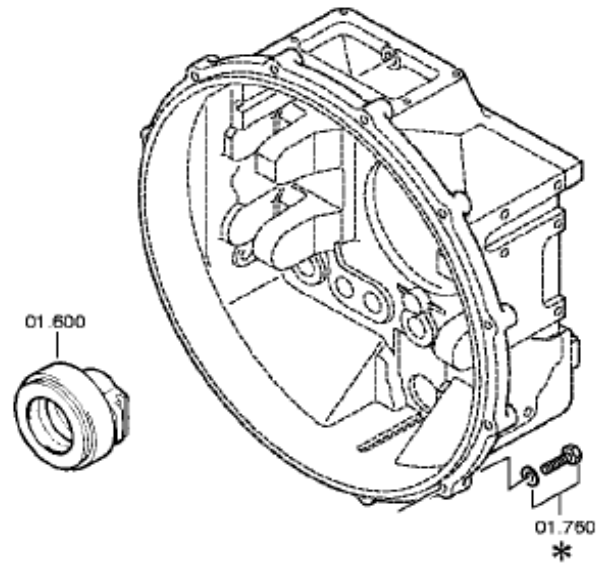


**减速器**  
**RETARDER**

序号 Item No	零件代码 Part No	中文名称 Chinese Name	英文名称 English Name	数量 Quantity	单位 Unit	备注 Notes
400	217003018	输出法兰	FLANGE	1		015(0)
410	217006332	垫圈	WASHER	1		427(2)
420	217005272	六角螺栓	HEXAGON BOLT	2		M12X140A3C DIN931ALT/109
430	217004613	止动垫圈	TAB WASHER	1		043(2)

离合器壳  
CLUTCH HOUSING

---

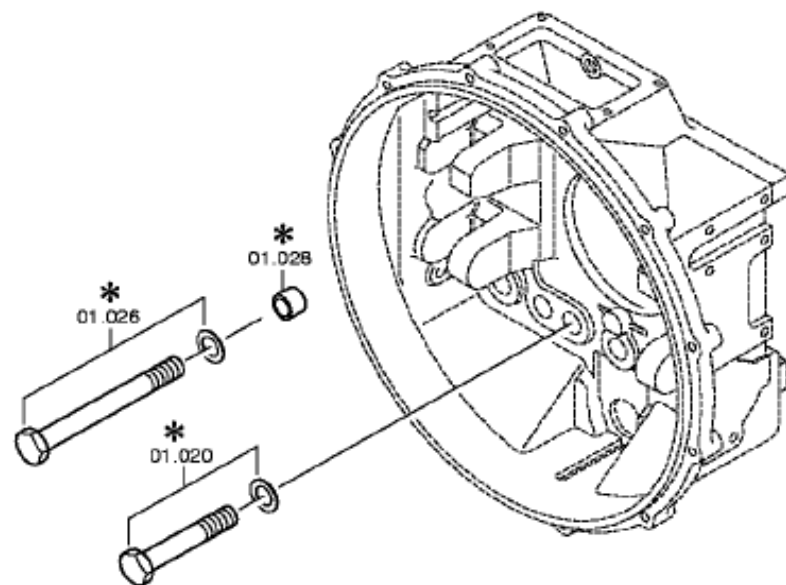


离合器壳  
CLUTCH HOUSING

序号 Item No	零件代码 Part No	中文名称 Chinese Name	英文名称 English Name	数量 Quantity	单位 Unit	备注 Notes
600	217005601	分离轴承	RELEASE BEARING	1		

离合器壳  
CLUTCH HOUSING

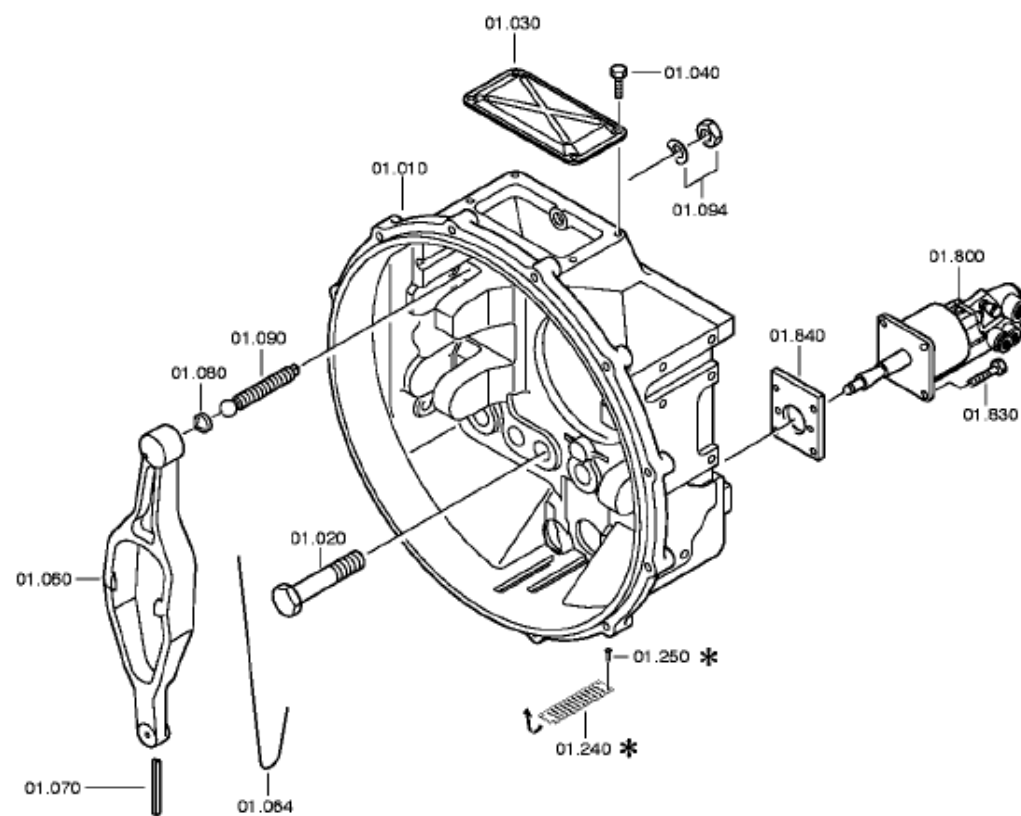
---



离合器壳  
CLUTCH HOUSING

序号 Item No	零件代码 Part No	中文名称 Chinese Name	英文名称 English Name	数量 Quantity	单位 Unit	备注 Notes
20	217004777	六角螺栓	HEXAGON BOLT	10		M18X1,5X85
	217004634	垫圈	WASHER	10		

离合器壳  
CLUTCH HOUSING

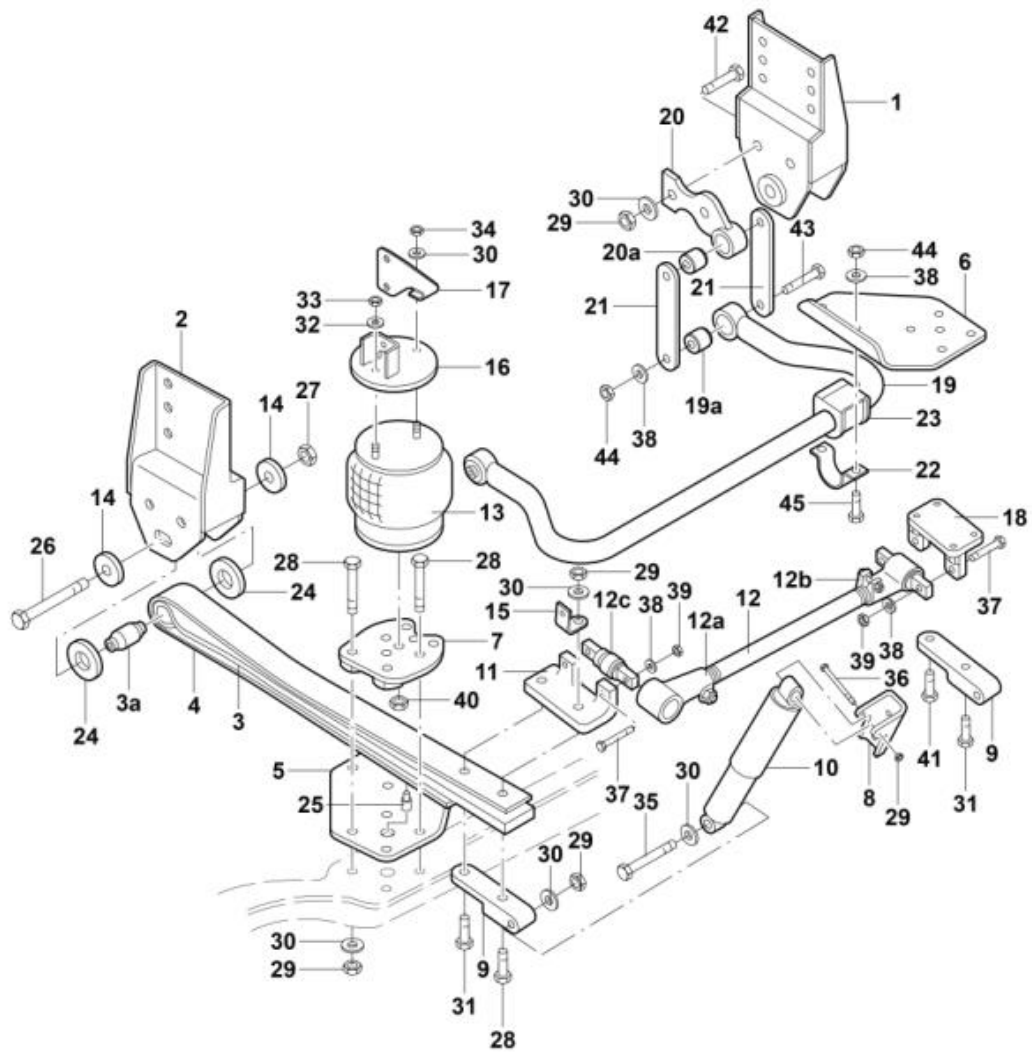


离合器壳  
CLUTCH HOUSING

序号 Item No	零件代码 Part No	中文名称 Chinese Name	英文名称 English Name	数量 Quantity	单位 Unit	备注 Notes
10	217005037	离合器壳	BELL HOUSING	1		
30	217004319	盖板	COVER	1		
40	217004779	六角螺栓	HEXAGON BOLT	4		M8X12 ISO4017/88 A3C
60	217005108	离合器拨叉	RELEASE FORK	1		KPLSW=75
70	217005132	开口销	SLOTPIN	1		5X45
80	217000753	分离杠杆球头螺栓套	BALL CUP	1		
90	217001203	球头螺栓	BALL PIN	1		
94	217005083	六角螺栓	HEXAGON NUT	1		M20 DIN934ALT/8
	230001310	弹簧垫圈	SPRING WASHER	1		
240	217006333	盖板	PLATE	1		
250	217005412	螺栓	GROOVED STUD	4		
800	217005529	离合分泵	CLUTCH CYLINDER	1		
830	217004048	六角螺栓	HEXAGON BOLT	4		M8X22 ISO4017/88 A3C
840	217006334	垫	COVER SHEET	1		



前空气悬架  
Front air suspension



**前空气悬架**  
**Front air suspension**

序号 Item No.	零件代码 Part No.	中文名称 Chinese Name	英文名称 English Name	数量 Quantity	单位 Unit	备注 Notes
	229400210	前空气悬架	Front air suspension	1		
1	229000094	车架支架（固定）	Frame bracket (fixed)	1		
2	229000095	车架支架（可调）	Frame bracket (adjustable)	1		
3	229000096	钢板弹簧（组件）	Leaf spring assembly	2		
3a	229000097	橡胶衬套	Rubber bushing	2		只供配件
4	229000098	保护夹板	Clamping plate	2		
5	229000099	定位垫板（左）	Location pad (left)	1		
6	229000101	定位垫板（右）	Location pad (right)	1		
7	229000102	空气弹簧下安装板	Lower mounting plate, air spring	2		
8	229000103	减震器上支架	Upper bracket, absorber	2		
9	229000104	减震器下支架	Lower bracket, absorber	2		
10	229000105	减震器	Absorber	2		
11	229000106	扭力杆左支架	Left bracket, torsion bar	1		
12	229000107	扭力杆（组件）	Torsion assembly	1		ü
12a	229000108	扭力杆左端头（左螺纹）	Left joint , torsion bar	1		只供配件
12b	229000109	扭力杆右端头	Right joint , torsion bar	1		只供配件
12c	229000111	衬套	Bushing	2		只供配件
13	229000112	空气弹簧	Air spring	2		ü
14	229000113	定位调整块	Adjusting block	2		已焊接
15	229000114	支板	Support plate	2		
16	229000115	空气弹簧上安装板	Upper mounting plate, air spring	2		
17	229000116	角撑板	Gusset plate	2		
18	229000107	扭力杆右支架	Right bracket, torsion bar	1		
19	229000118	横向稳定杆	Stabilizer anti-roll bar	1		

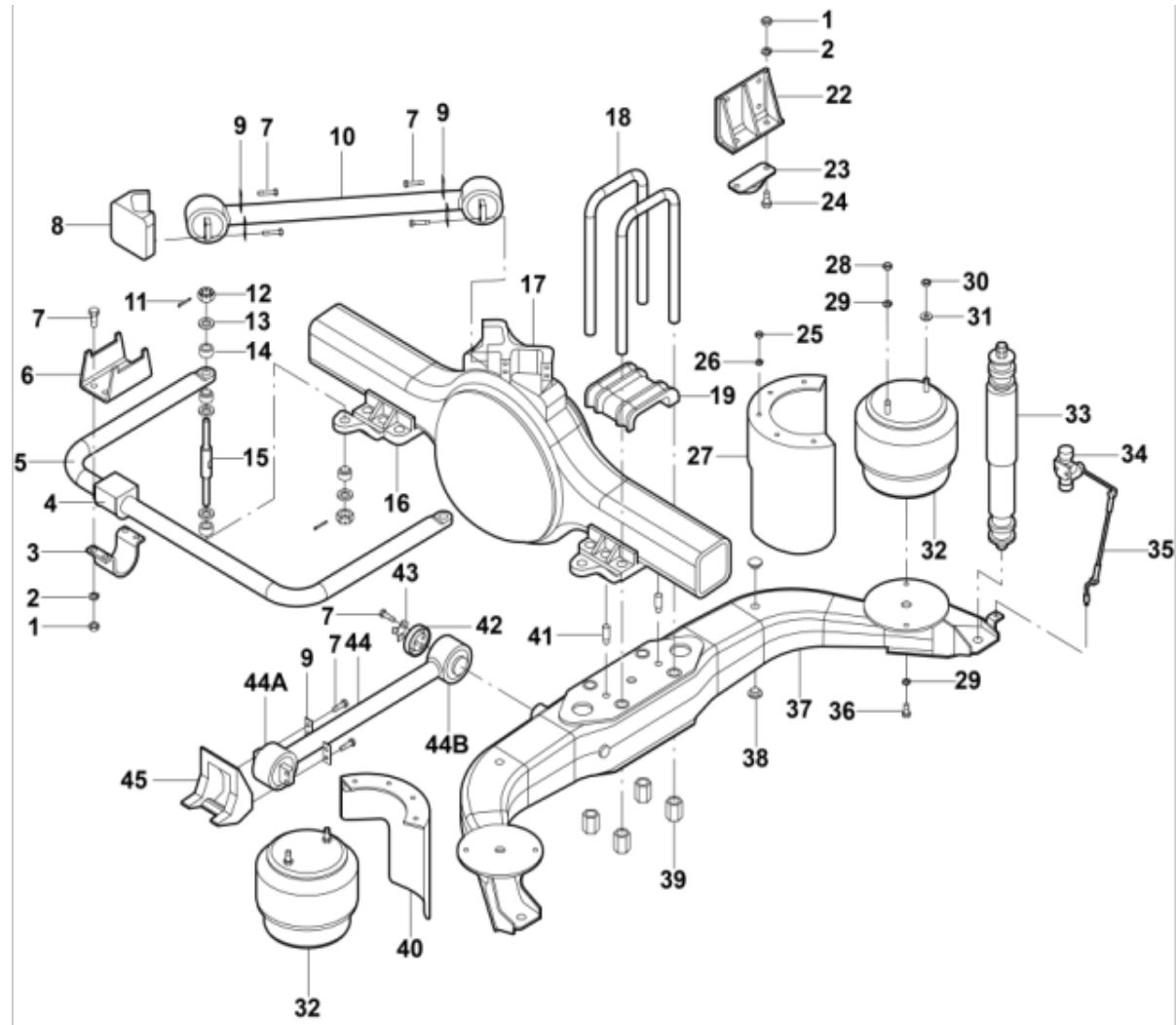
前空气悬架  
Front air suspension

序号 Item No.	零件代码 Part No.	中文名称 Chinese Name	英文名称 English Name	数量 Quantity	单位 Unit	备注 Notes
19a	229000119	衬套	Bushing	2		只供配件
20	229000121	连杆 (组件)	Connecting rod assembly	2		
20a	229000119	衬套	Bushing	2		只供配件
21	229000122	连杆板	Connecting rod plate	4		
22	229000123	卡箍	Clip	2		
23	229000124	衬套	Bushing	2		ü
24	229000125	销轴垫片	Gasket, pin shaft	4		ü
25	229000126	定位销	Dowel pin	2		
26	229000127	六角螺栓 1"- 8X6.5" 5级	Hexagon bolt	2		
27	229000128	自锁螺母 1"- 8 B级	Locknut	2		拧紧力矩920N*M
28	229000129	六角螺栓 0.75"-10X4.75" 8级	Hexagon bolt	9		
29	229000131	自锁螺母 0.75"-10 C级	Locknut	20		拧紧力矩380N*M
30	229000132	小平垫圈0.75"	Washer	22		
31	229000133	六角螺栓0.75"-10X4.25" 8级	Hexagon bolt	2		
32	229000134	锁紧垫圈0.53"	Lock washer	2		
33	229000135	六角螺母0.5"-13 B级	Hexagon nut	2		拧紧力矩47N*M
34	229000136	薄型自锁螺母0.75"-16 A级	Locknut	2		拧紧力矩47N*M
35	229000137	六角螺栓0.75"-10X5.5" 8级	Hexagon bolt	2		
36	229000138	六角螺栓0.75"-10X3.5" 8级	Hexagon bolt	2		
37	229000139	六角螺栓0.625"-11X2.75" 5级	Hexagon bolt	4		
38	229000141	平垫圈0.65"	Washer	12		
39	229000142	六角螺母0.625"-11 B级	Hexagon nut	4		拧紧力矩110N*M
40	229000143	自锁螺母0.75"-10 B级	Locknut	2		拧紧力矩47N*M

前空气悬架  
 Front air suspension

序号 Item No.	零件代码 Part No.	中文名称 Chinese Name	英文名称 English Name	数量 Quantity	单位 Unit	备注 Notes
41	229000144	六角螺栓0.75"-10X3.25" 8级	Hexagon bolt	1		拧紧力矩220*M
42	229000145	六角螺栓0.75"-10X2.5" 8级	Hexagon bolt	4		
43	229000146	六角螺栓0.625"-11X3.25" 8级	Hexagon bolt	4		
44	229000147	六角螺母0.625"-11 C级	Hexagon nut	8		
45	229000148	六角螺栓0.625"-11X2" 8级	Hexagon bolt	4		

后空气悬架  
Rear air suspension



后空气悬架  
Rear air suspension

序号 Item No.	零件代码 Part No.	中文名称 Name	Chinese	英文名称 English Name	数量 Quantity	单位 Unit	备注 Notes
	229500460	后空气悬架		Rear air suspension	1		
1	534012002	1型六角螺母		Nut	12		
2	299000117	弹簧垫圈		Spring washer	12		
3	229000149	卡箍		Clamp	2		
4	229000151	稳定杆衬套		Stabilizer bar bushing	2		
5	229000152	横向稳定杆		Tie stabilizer rod	1		
6	229000153	稳定杆上支座		Upper bracket, stabilizer bar	2		
7	299000181	六角头螺栓		Bolt	38		
8	229000154	斜推力杆前支座		Front bracket, side thrust bar	2		
9	229000155	二孔防松垫		Anti-loose washer	12		
10	229000156	斜推力杆		Side thrust bar	2		
11	550040450	开口销		Split pin	4		
12	298000132	1型六角开槽螺母		Nut	4		
13	229000157	碟形垫圈		Cupped washer	8		
14	229000158	竖拉杆胶套		Rubber sleeve, draglink	8		
15	229000159	竖拉杆		Draglink	2		
16a	229000161	右适配座焊接总成		Adapter weldment assembly, right	1		
16b	229000162	左适配座焊接总成		Adapter weldment assembly, left	1		
17	229000163	斜推力杆车桥支座		Axle bearing, side thrust rod	1		
18	229000164	六角头螺栓/骑马螺栓		Bolt	8/4		
19a	229000165	后桥左盖板		Left cover board, rear axle	1		
19b	229000166	后桥右盖板		Right cover board, rear axle	1		
22	229000167	限位支架		Bracket, limiting	2		
23	320600050	限位块		Limiting stopper	2		29C-04205

后空气悬架  
Rear air suspension

序号 Item No.	零件代码 Part No.	中文名称 Name	Chinese	英文名称 English Name	数量 Quantity	单位 Unit	备注 Notes
24	299000185	六角头螺栓		Bolt	4		M12×30, 10.9级, 力矩115
25	534008000	1型六角螺母		Nut	18		M8, 8级, 力矩22
26	540308000	弹簧垫圈		Spring washer	18		
27a	229000169	左后气囊护罩焊接总成		Weldment, left back air chamber shield	1		
27b	229000171	右后气囊护罩焊接总成		Weldment, right back air chamber shield	1		
28	229000135	六角螺母		Nut	4		0.5"-13, B级, 力矩50
29	229000134	弹簧垫圈		Spring washer	12		0.5"
30	229000136	薄型六角自锁螺母		Nut	4		0.75"-16, A级, 力矩50
31	229000132	平垫圈		Flat Washer	4		0.75"
32	229000172	空气弹簧总成		Air spring assembly	4		
33	229200450	减震器总成		Absorbor assy	4		进口
34	229600120	高度阀		Height valve	2		
35	229700250	连杆-高度阀,400		Connecting rod	2		
36	229000176	六角头螺栓		Bolt	8		0.5"-13×1", 2级, 力矩50
37a	229000177	左C形梁焊接总成		Weldment ,Left C shape grider	1		
37b	229000178	右C形梁焊接总成		Weldment ,right C shape grider	1		
38	229000179	橡胶塞		Rubber plug	8		
39	229000181	六角特厚螺母		Nut	8		M27×2, 10级, 力矩750
40a	229000182	左前气囊护罩焊接总成		Weldment, left front air chamber shield	1		
40b	229000183	右前气囊护罩焊接总成		Weldment, right front air chamber shield	1		
41	229000184	圆柱销		Cylindrical pin	4		
42	229000185	轴端盖		Shaft end cover	2		
43	229000186	三孔防松垫		Anti-loose washer	2		
44	229000187	直推力杆		Thrust rod	2		

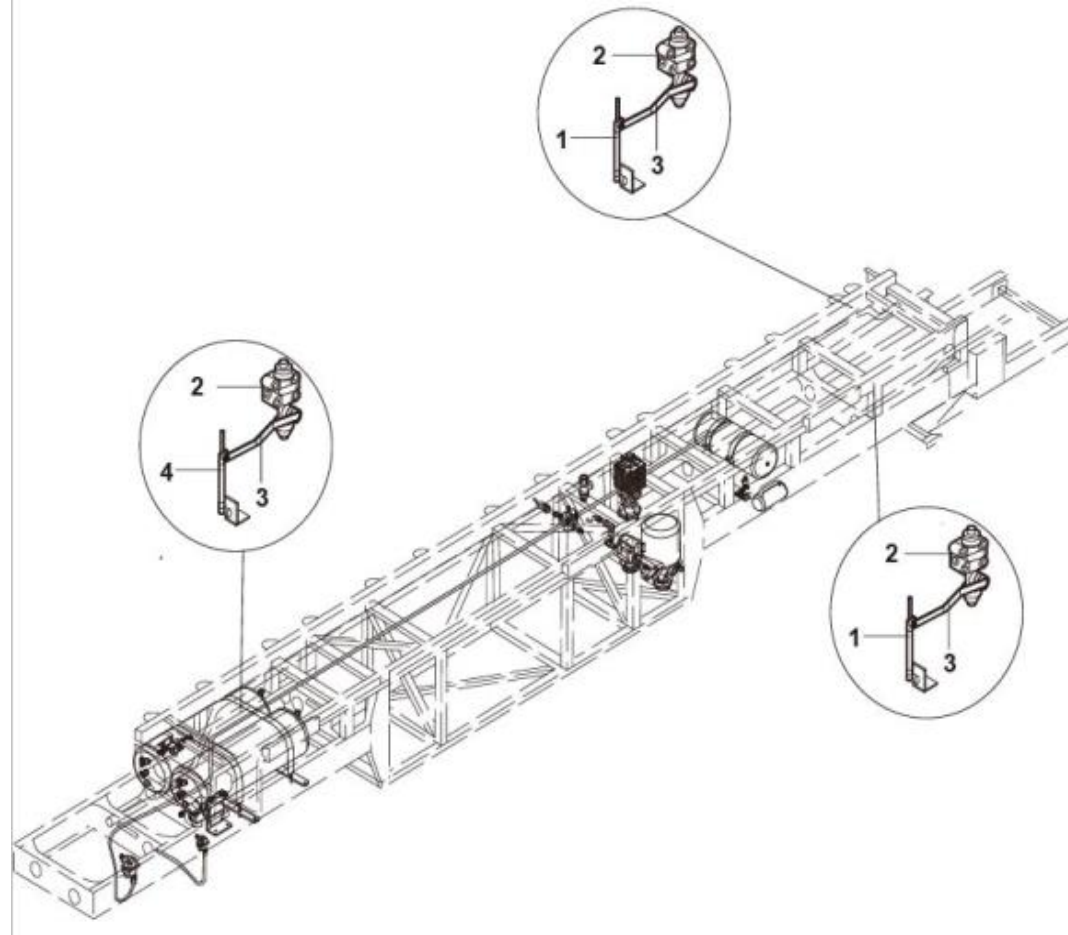
后空气悬架  
Rear air suspension

序号 Item No.	零件代码 Part No.	中文名称 Name	Chinese	英文名称 English Name	数量 Quantity	单位 Unit	备注 Notes
45	229000188	直推力杆前支座		Front holder, thrust rod	2		
	229600140	压力保护阀		Pressure protective valve	1		



高度阀  
Height valve

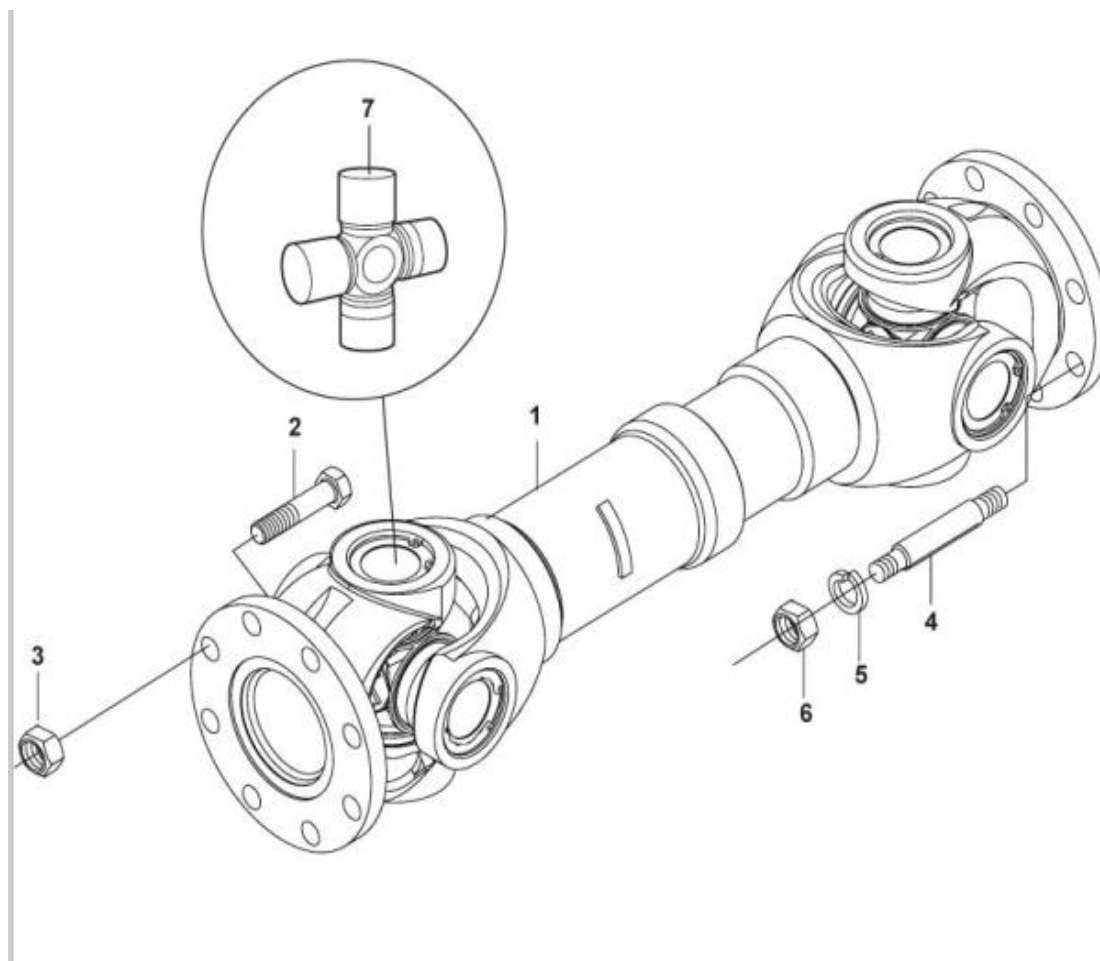
---



高度阀  
Height valve

序号 Item No.	零件代码 Part No.	中文名称 Chinese Name	英文名称 English Name	数量 Quantity	单位 Unit	备注 Notes
1	229700250	连杆-高度阀,400	Connecting rod,height valve	2		
2	229600002	高度阀	Sensor,height	3		
3	\	水平连杆-高度阀	Lap pole,height sensor	3		
4	229700190	连杆-高度阀,270	Connecting rod,height valve	1		

传动轴总成  
Propeller shaft

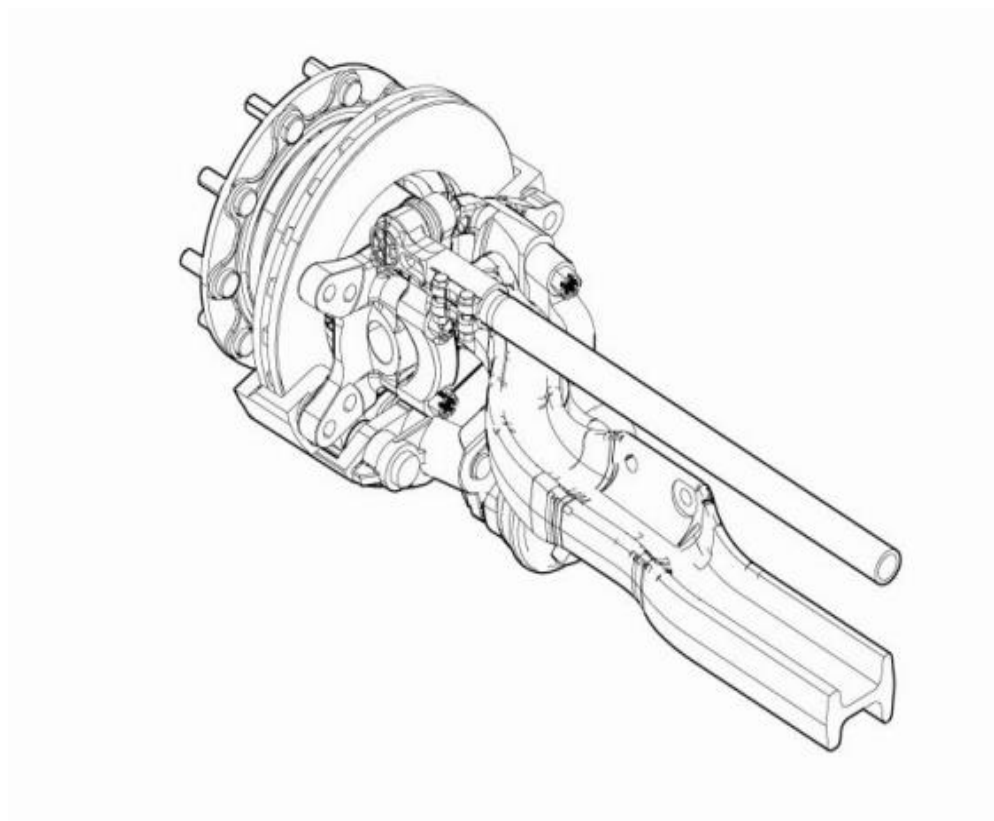


传动轴总成  
Propeller shaft

序号 Item No.	零件代码 Part No.	中文名称 Name	Chinese	英文名称 English Name	数量 Quantity	单位 Unit	备注 Notes
1	222101370	传动轴总成,670		Propeller shaft assy	1		
2	515116551	螺栓-M16*1.5,L55,10.9级,六角头		bolt	8		
3	532816005	M16,10级,1型非金属嵌件六角		Nut	8		
4	512016603	双头螺柱-M16,L60,8.8级,镀锌钝化		Double end studs	8		
5	540516000	弹簧垫圈-d=16,重型		spring washer	8		
6	534116002	螺母-M16*1.5,10级,1型六角		nut	8		
7	222000002	十字轴		Universal joint	2		

前桥  
Front axle

---

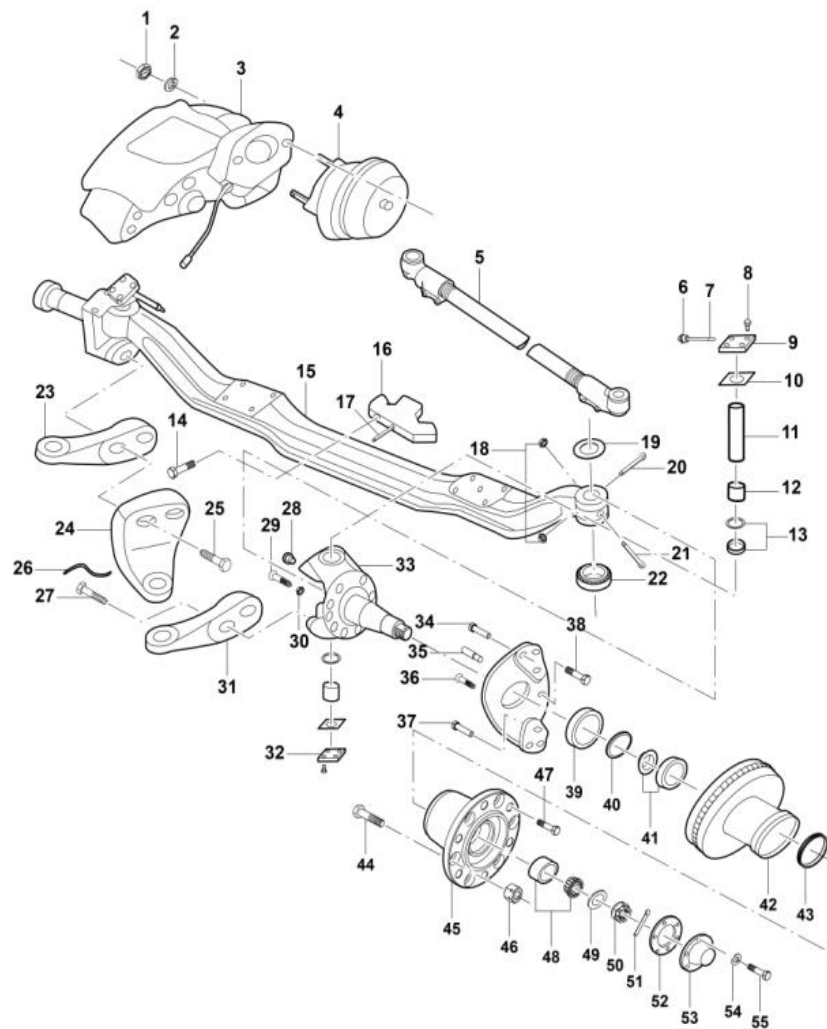


## 前桥

## Front axle

序号 Item No.	零件代码 Part No.	中文名称 Chinese Name	英文名称 English Name	数量 Quantity	单位 Unit	备注 Notes
	230200370	前桥总成,30ZS03Z-00005	Front axle assy	1		6.5T,盘式,左置

前桥  
Front axle



前桥  
Front axle

序号 Item No.	零件代码 Part No	中文名称 Chinese Name	英文名称 English Name	数量 Quantity	单位 Unit	备注 Notes
1	224002733	六角螺母	Hexagon nut	4		
2	540316000	重型弹簧垫圈	heavy-duty spring washer	4		
3	230000758	左盘式制动器总成	Left caliper	1		
	230000759	右盘式制动器总成	Right caliper	1		
4	230000782	前左气室总成	front left brake chamber assy.	1		
	230000783	前右气室总成	front right brake chamber assy.	1		
5	230000593	横拉杆总成	Tie rod assy.	1		
6	230001113	直通滑脂嘴	grease fitting	2		
7		油管	Oil pipe	2		
8	230000396	螺栓-防尘盖	Bolt-Dust cap	16		
9	230000395	主销堵盖总成	Plug	2		
10	230000194	垫密片	Seal gasket	4		
11	230000409	转向节主销	steering knuckle kingpin	2		
12	230000380	上衬套	upper bushing	1		
	230000381	下衬套	lower bushing	1		
13	230000395	主销堵盖总成	kingpin cover assy.	2		
14		螺栓-推力杆支座	Bolt	4		
15	230000433	前轴	front axle	1		
16		推力杆支座	Push rod seat	1		
17		定位销-推力杆支座	Locating pin ,Push rod seat	1		
18	534110000	六角螺母-锁销	Hexagon nut-lock pin	4		
19	230000383	转向节调整垫片	steering knuckle adjusting washer	1		
	230000384	转向节调整垫片	steering knuckle adjusting washer	1		
	230000385	转向节调整垫片	steering knuckle adjusting washer	1		



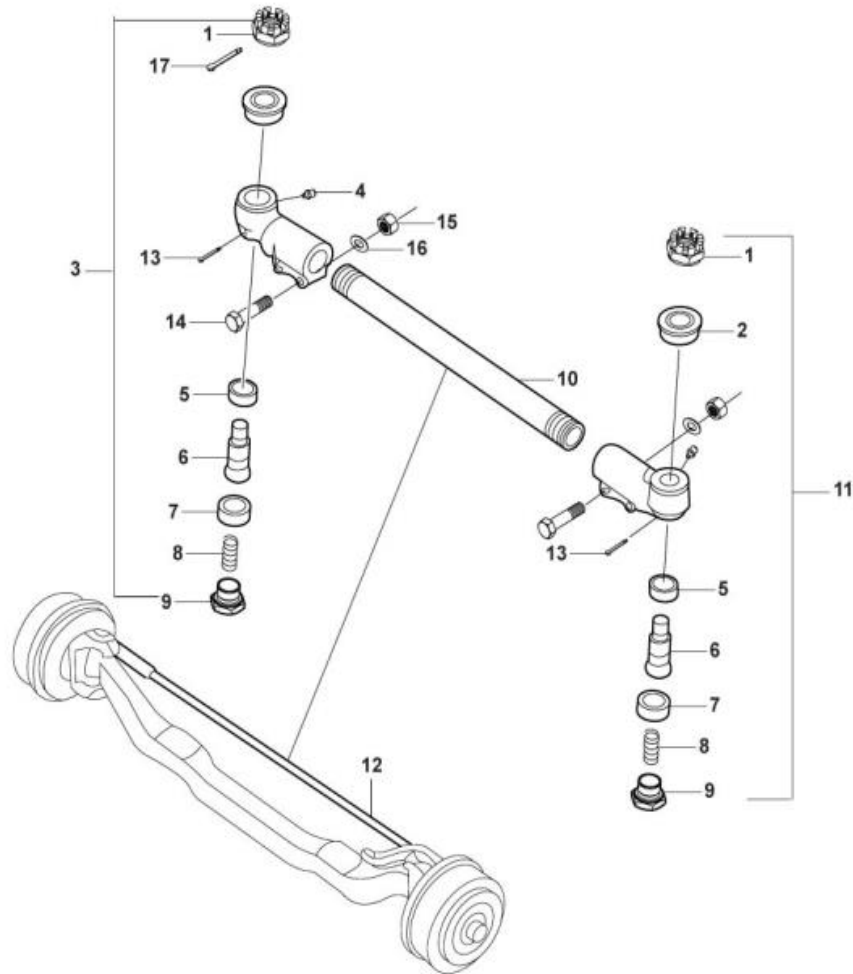
前桥  
Front axle

序号 Item No.	零件代码 Part No	中文名称 Chinese Name	英文名称 English Name	数量 Quantity	单位 Unit	备注 Notes
	230000386	转向节调整垫片	steering knuckle adjusting washer	1		
	230000387	转向节调整垫片	steering knuckle adjusting washer	1		
	230000388	转向节调整垫片	steering knuckle adjusting washer	1		
	230000389	转向节调整垫片	steering knuckle adjusting washer	1		
	230000390	转向节调整垫片	steering knuckle adjusting washer	1		
20	230000391	锁销II	lockpin	2		
21	230000391	锁销	lockpin	2		
22	230000394	止推轴承总成	pushing lock bearing assy.	2		
23	230000410	左转向节臂	left steering knuckle arm	1		
24	230000413	直拉杆臂	drag rod arm	1		
25	230000412	螺钉-紧固左梯形臂	Screw	1		
26		钢丝锁线	Cable	2		
27	230000412	螺钉-紧固右梯形臂	bolt	1		
28	230000393	螺塞	screw plug	2		
29	230000392	转向限位螺钉	steering limiting screw	2		
30	230000406	锁紧螺母-限位螺钉	Locking nut	2		
31	230000411	右转向节臂	right steering knuckle arm	1		
32	230000393	下防尘盖	Lower dust cover	2		
33	230001502	转向节总成	Steering knuckle	1		
	230000408	转向节	Steering knuckle	1		
34		六角法兰面螺栓-紧固制动器	Hexagon bolt-fixing brake	10		
35		定位销-过渡盘	Locating pin ,Transition disc	2		
36		锁紧螺钉	Locking screw	2		
37	230000431	锁紧螺栓-紧固制动器	Locking bolt	8		

**前桥**  
**Front axle**

序号 Item No.	零件代码 Part No	中文名称 Chinese Name	英文名称 English Name	数量 Quantity	单位 Unit	备注 Notes
38		螺栓-紧固过渡盘	Bolt			
39	230000492	前轮毂油封总成	front hub seal assy.	2		
40	230000500	油封座圈	oil seal seat	2		
41	230000483	前轮毂内轴承总成	front hub inner bearing assy.	2		
42	230000855	前制动盘	Front brake disc	2		
43		ABS前齿圈	ABS front ring	2		
44	230000832	前轮螺栓	front wheel bolt	20		
45	230000496	前轮毂	front hub	2		
46	224001379	轮胎螺母	Tyre nut	20		
47	230000516	螺栓-制动盘	bolt	20		
48	230000485	前轮毂外轴承总成	front hub outer bearing assy.	2		
49	230000404	减磨挡片	washer	1		
50	230000405	槽形扁螺母	slotted thin nut	2		
51	230001105	开口销	Split pin	2		
52	230000490	垫密片	gasket	2		
53	230000489	前轮毂盖	hub cup	2		
54	230001095	重型弹簧垫圈	heavy-duty spring washer	12		
55	224002132	螺栓-轮毂端盖	bolt	12		
	224001745	ABS传感器	ABS sensor	2		
	224001746	传感器衬套	Sensor bush	2		
	230000851	前制动盘总成	Brake disc assy	2		
	224002976	前刹车片	brake pad	4		

橫拉杆总成  
Tie rod



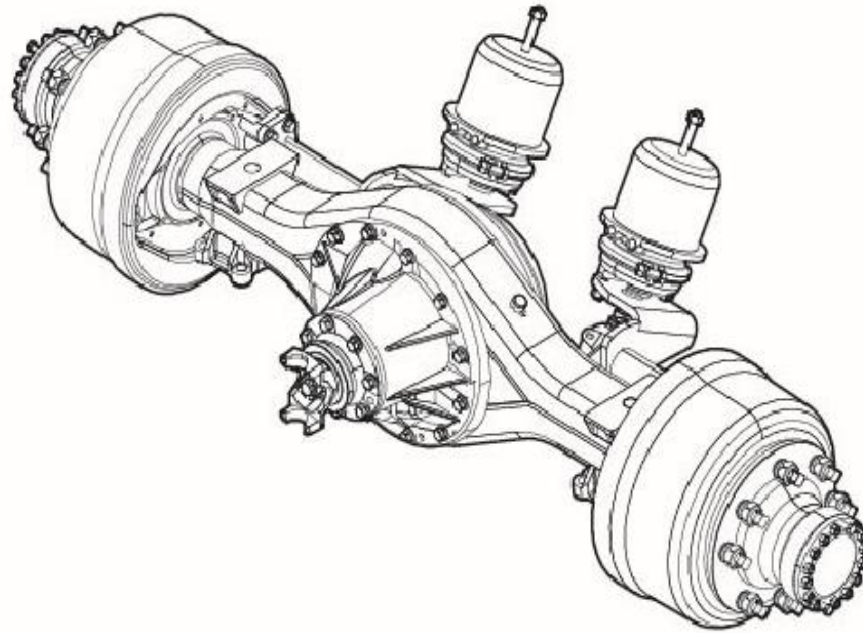
### 横拉杆总成

#### Tie rod

序号 Item No.	零件代码 Part No	中文名称 Chinese Name	英文名称 English Name	数量 Quantity	单位 Unit	备注 Notes
1	230000545	槽形扁螺母	slotted thin nut	2		
2	230000555	防尘罩总成	dust cover assy	2		
3	230000547	横拉杆接头总成 (右)	tie rod joint assy	1		
4	224002249	直通滑脂嘴	grease fitting	2		
5	230000550	上球碗	upper ball cup	2		
6	230000551	球头销	ball pivot	2		
7	230000552	下球碗	lower ball cup	2		
8	230000542	圆柱弹簧	cylindrical spring	2		
9	230000554	螺塞	screw plug	2		
10	230000594	横拉杆	tie rod	1		
11	230000546	横拉杆接头总成 (左)	tie rod joint assy.	1		
12	230000593	横拉杆总成	tie rod assy.	1		
13	230001102	开口销	Split pin	2		

后桥  
Rear axle

---

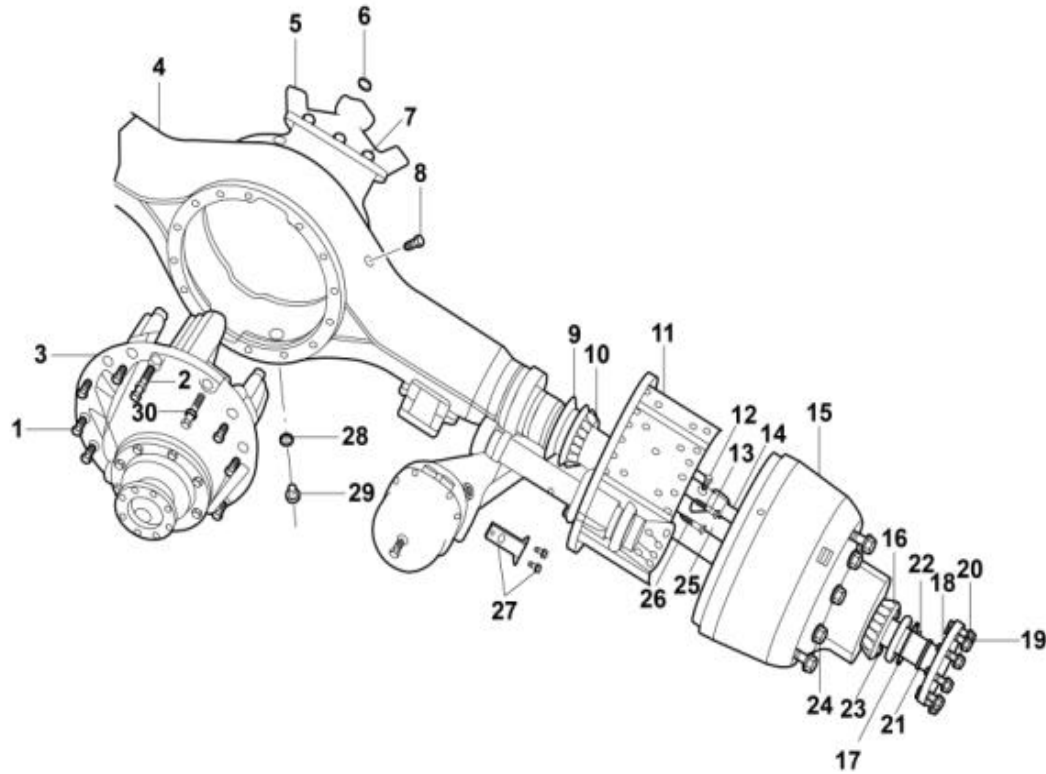


后桥  
Rear axle

序号 Item No.	零件代码 Part No.	中文名称 Name	Chinese	英文名称 English Name	数量 Quantity	单位 Unit	备注 Notes
	224200290	00005		Rear axle			

后桥  
Rear axle

---



后桥  
Rear axle

序号 Item No.	零件代码 Part No.	中文名称 Chinese Name	英文名称 English Name	数量 Quantity	单位 Unit	备注 Notes
1	224001243	螺栓-紧固减速器用	bolt	10		
2	224001245	减速器双头螺栓	Stud bolt	4		
3	224001165	主减速器	differential carrier assy	1		
4	224000727	后桥壳总成	rear axle housing assy.	1		
5	224000714	斜向推力杆支座	oblique thrust rod seat			
6	224001220	油面孔螺塞	plug	1		
	224001221	密封垫圈	sealing washer	1		
7	224002176	螺栓	bolt	5		
	224002223	重型弹簧垫圈	heavy-duty spring washer	5		
8	224002700	通气塞总成	air breather	1		
9	224002708	后油封座圈	rear oil seal collar	2		
10	224002707	后轮毂内轴承总成	rear hub inner bearing assy.	2		
11	224002712/2713	后制动器	rear brake system	1/1		
12	224001706	螺栓-紧固制动器	bolt	12		
13	224002724	螺钉-十字槽盘头	screw	4		
14	224000131	ABS传感器	ABS sensor	2		
15	224002714	后轮毂及制动鼓总成	rear hub & brake drum assy.	2		
	231200028	车轮,9.00*22.5,止口定位,335	Wheel assy.	2		
16	224002705	后轮毂外轴承总成	rear hub outer bearing assy.	2		
17	224002701	锁紧垫圈-轮毂轴承调整螺母	lock washer	2		
18	224000144/1251	后桥半轴	axle shaft	1/1		
19	224001231	后桥半轴螺栓	axle shaft bolt	20		
20	224002223	重型弹簧垫圈	heavy-duty spring washer	20		
21	224002702	半轴油封总成	axle shaft seal assy.	2		

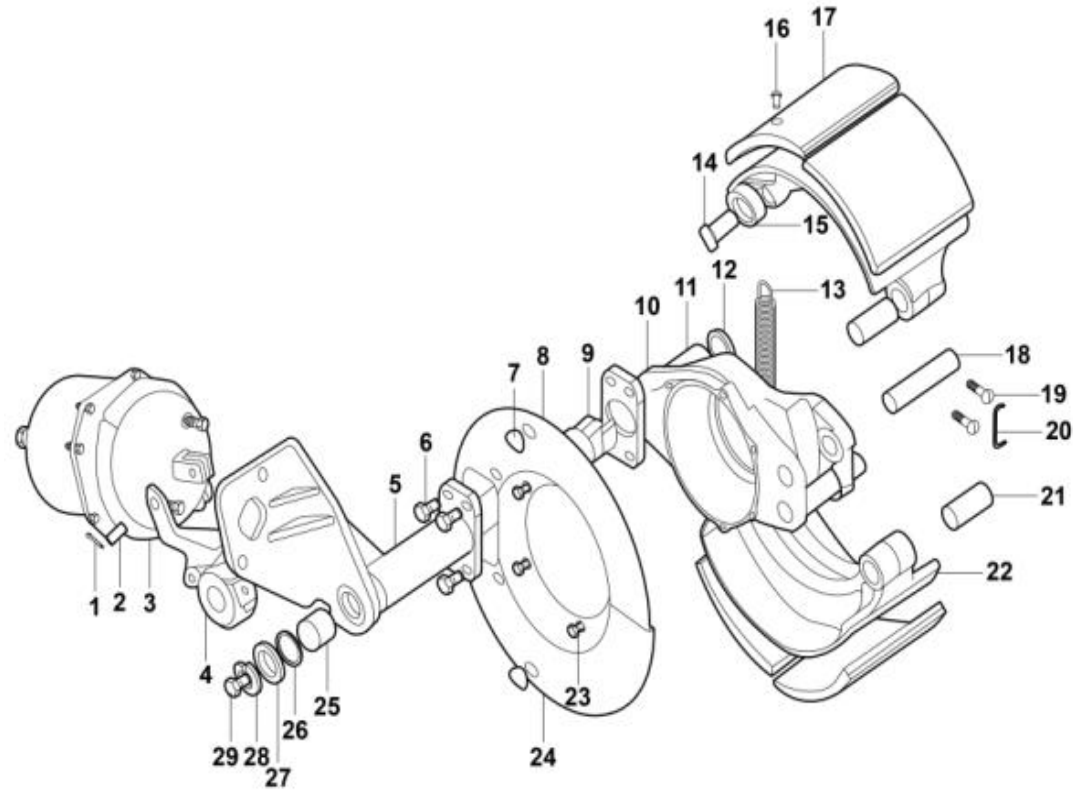


后桥  
Rear axle

序号 Item No.	零件代码 Part No.	中文名称 Chinese Name	英文名称 English Name	数量 Quantity	单位 Unit	备注 Notes
22	224002724	螺钉-十字槽盘头	screw	6		
23	224002703	后轮毂调整螺母	rear hub adjusting nut	2		
24	224001379	后轮胎螺母	rear tire nut	20		
25	224001178	ABS传感器支架	ABS sensor bracket	2		
26	224001177	螺钉	screw	4		
27		螺栓后限位支架总成及连接	Bolt rear limit bracket and connection			
29	224002242	放油孔螺塞总成	drain plug	1		
30	224001246	螺母	Nut	4		

制动器总成  
Brake assy

---



### 制动器总成

#### Brake assy

序号 Item No.	零件代码 Part No.	中文名称 Chinese Name	英文名称 English Name	数量 Quantity	单位 Unit	备注 Notes
1	224002235	开口销	Cotter Pin	2		
2	224001468	平头销-制动气室连接叉	pin	2		
3	83	后左/右弹簧制动气室总成	spring brake chamber assy.	各1		
	224004815	皮碗	packing leather	2		
4	45	后制动调整臂总成	rear brake adjusting arm	1		
5	16	后左/右弹簧制动气室支架	spring brake chamber bracket	1		
6	224002169	螺栓-连接气室支架	bolt	8		
7	224001411	堵塞-防尘罩	hole plug	4		
8	224001497	上防尘罩	upper dust cover	2		
9	55	后左/右制动器凸轮轴	brake cam	1		
10	224001558	后制动底板总成	rear brake plate assy.	2		
11	224001475	衬套-后制动底板	spacer	2		
12	224001472	油封总成-后制动底板	seal assy.	2		
13	224001487	回位弹簧总成	return spring assy	2		
14	224001412	滚轮轴	roller shaft	2		
15	224001481	滚轮	roller assy.	2		
16	224001417	铆钉-摩擦片	rivet	60		
17	224001519	后制动摩擦片	rear brake lining	8		
18	224001498	蹄片轴	brake shoe spindle	4		
19	224001547	螺钉-紧固蹄片轴用	screw	4		
20	224002239	钢丝锁线	Steel locking wire	2		
21	224001477	衬套-制动蹄	spacer	2		
22	224001491	后制动蹄	rear brake shoe	4		
23	00	螺钉/弹簧垫圈-防尘罩	Screw washer	1/1		

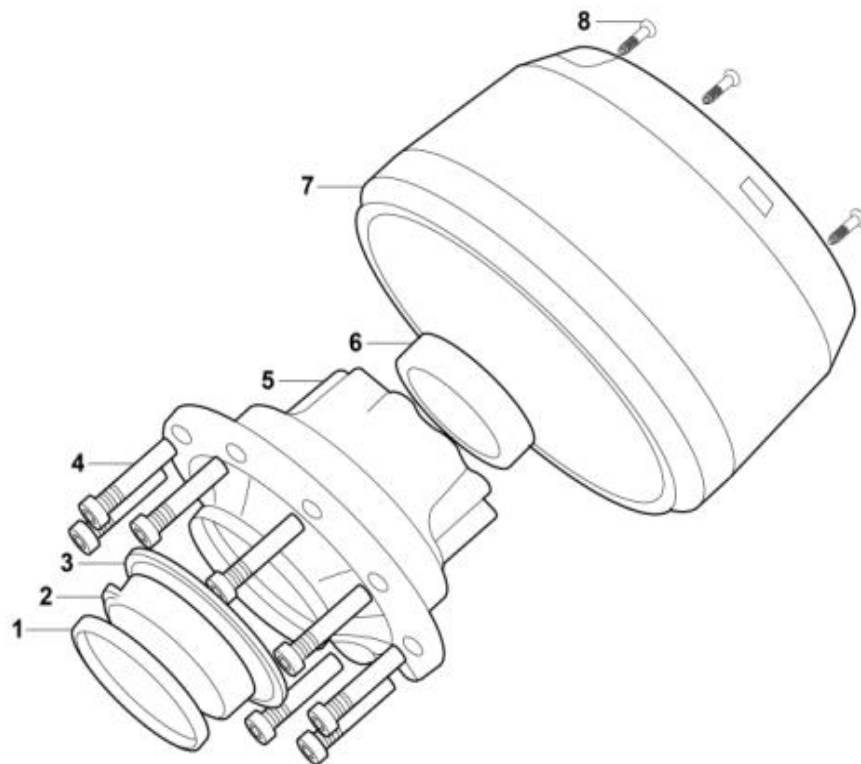
### 制动器总成

#### Brake assy

序号 Item No.	零件代码 Part No.	中文名称 Chinese Name	英文名称 English Name	数量 Quantity	单位 Unit	备注 Notes
24	224001496	下防尘罩总成	lower dust cover assy.	2		
25	224001474	衬套-气室支架	spacer	2		
26	224001473	油封总成-气室支架	seal assy.	2		
27	60	调整垫片	separating adjust shim	1		
28	224002127	限位板	limiting plate	2		
29	224002153	螺栓-限位板	Bolt	2		
30	224002250	滑脂嘴	grease fitting	2		

轮毂制动鼓总成  
Wheel Hub Brake Drum assy

---



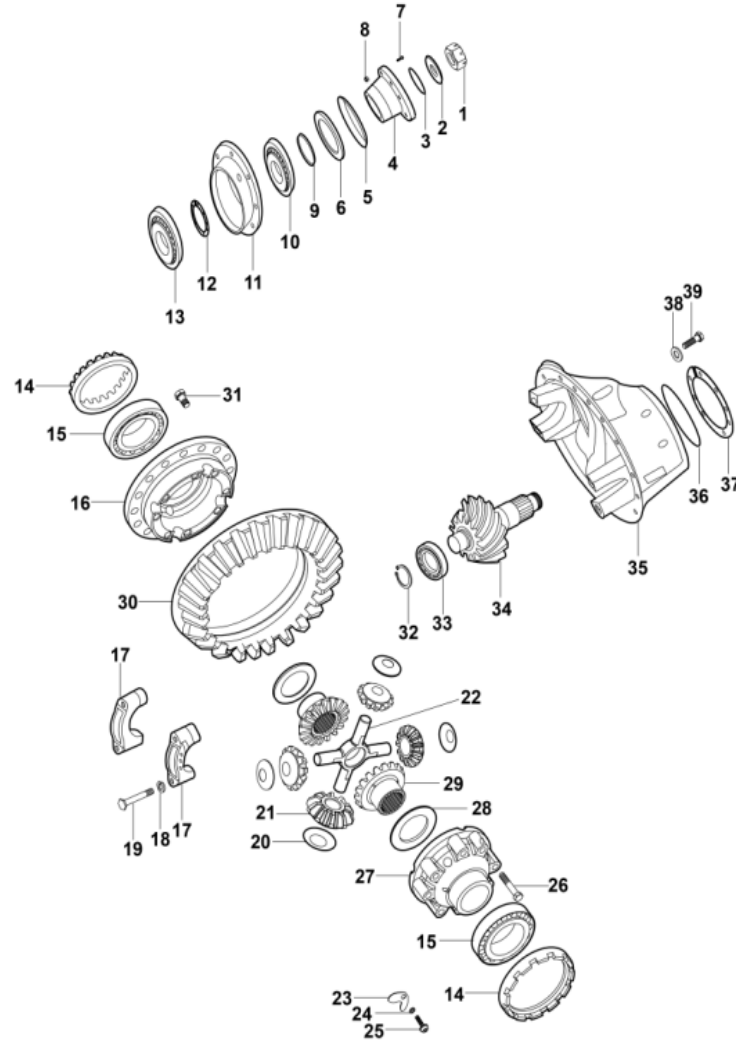
轮毂制动鼓总成

Wheel Hub Brake Drum Assy

序号 Item No.	零件代码 Part No.	中文名称 Chinese Name	英文名称 English Name	数量 Quantity	单位 Unit	备注 Notes
1	224002709	后轮毂油封总成	rear hub oil seal assy.	2		
2	224000126	轴承	Bearing	2		
3	224001768	ABS后齿圈	ABS rear ring	2		
4	224001342	左车轮螺栓	tyre bolt	20		
5	224001384	后轮毂	rear hub	2		
6	224000124	后轮毂内轴承总成	Inner bearing assy, rear hub	2		
7	224001766	后制动鼓	rear brake drum	2		
8	224002189	十字槽盘头螺钉	Cross pan head screw	12		

主减速器及锥齿轮差速器总成  
Main reducer and Bevel gear differential assy

---



主减速器及锥齿轮差速器总成

Main reducer and Bevel gear differential assy

序号 Item No.	零件代码 Part No.	中文名称 Chinese Name	英文名称 English Name	数量 Quantity	单位 Unit	备注 Notes
1	224001169	六角槽形螺母	hex slotted nut	1		
2	224001070	平垫圈	washer	1		
3	224001094	O形圈	o-ring	1		
4	224001167	突缘总成	flange	1		
5	224001068	防尘罩	dust cover	1		
6	224001067	油封总成—主动锥齿轮	oil seal assy.	1		
7	224002723	螺栓-突缘总成	bolt	4		
8	224002197	螺母-突缘总成	nut	4		
9	224001071-1086	调整垫圈	adjusting washer	按需		
10	224002288	前外轴承总成	front outer bearing assy	1		
11	224001093	轴承座	bearing seat	1		
12	224001309-1315	调整垫片	separating adjust shim	按需		
13	224002289	前内轴承总成	front inner bearing assy.	1		
14	224001087	差速器轴承调整螺母	adjusting nut	2		
15	224002725	差速器轴承总成	differential bearing assy.	2		
16,27	224001125	差速器壳总成	differential carrier assy	1		
17	224001105	差速器轴承盖	bearing cap	2		
18	224002226	弹簧垫圈	washer	4		
19	224002181	螺栓-差速器轴承盖	bolt	4		
20	224001123	支承垫圈—行星齿轮	thrust washer	4		
21	224001121	行星齿轮	planet gear	4		
22	224001113	十字轴	spider	1		
23	224001088	止动片	lock plate	2		
24	224002214	弹簧垫圈	washer	4		



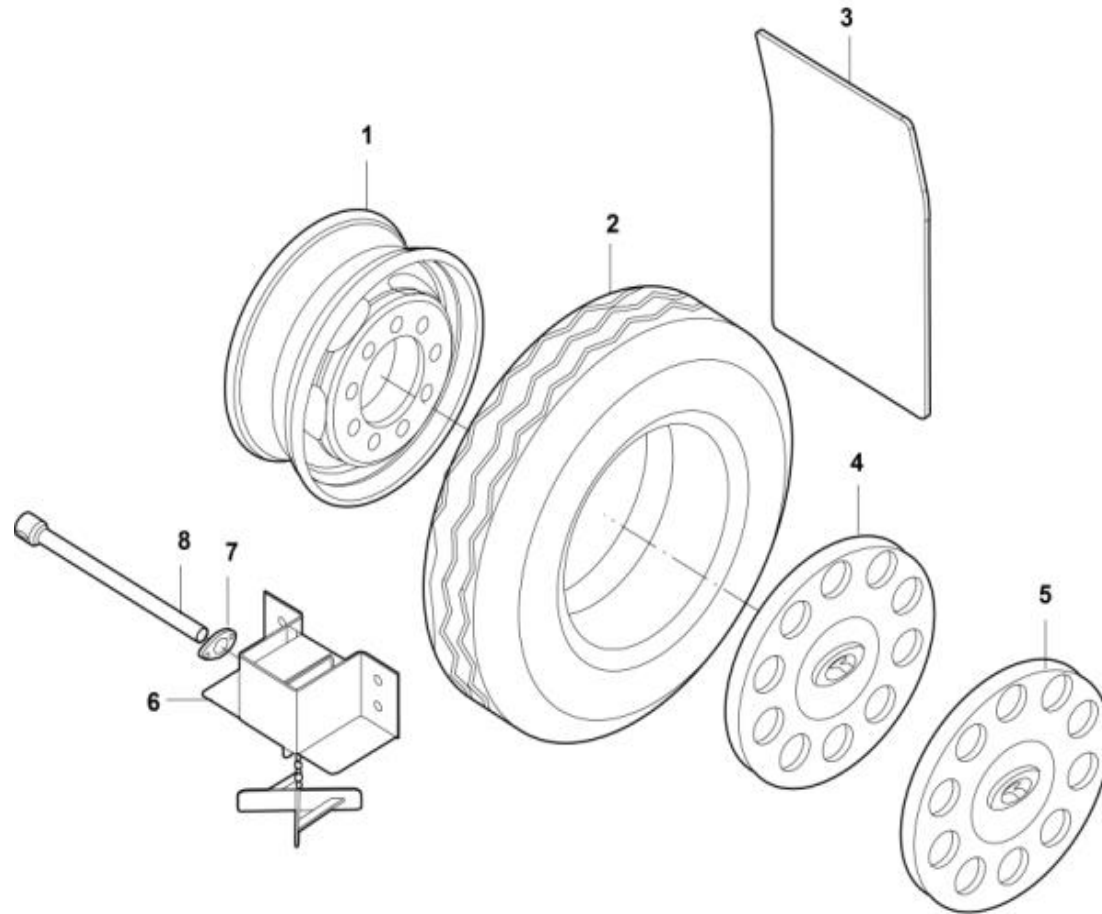
主减速器及锥齿轮差速器总成

Main reducer and Bevel gear differential assy

序号 Item No.	零件代码 Part No.	中文名称 Chinese Name	英文名称 English Name	数量 Quantity	单位 Unit	备注 Notes
25	224002140	螺钉	screw	4		
26	224001112	螺栓-差速器壳	bolt	12		
28	224001118	支承垫圈-半轴齿轮	thrust washer	2		
29	224001116	半轴齿轮	side gear	2		
30,34	224001886	主从动锥齿轮	Driving and driven bevel gear	1		
31	224001124	螺栓-从动锥齿轮	bolt	16		
32	224002229	轴用弹性挡圈	circlip for shaft	1		
33	224001066	主锥后轴承总成	rear bearing assy	1		
35	224001103	主减速器壳	differential case	1		
36	224001069	O形圈	O-ring	1		
37	224001095/1102	调整垫片-主锥齿轮前轴承	separating adjust shim	按需		
38	224002172	螺栓-轴承座	bolt	8		
39	224002222	弹簧垫圈-轴承座	washer	8		

车轮  
Wheel

---



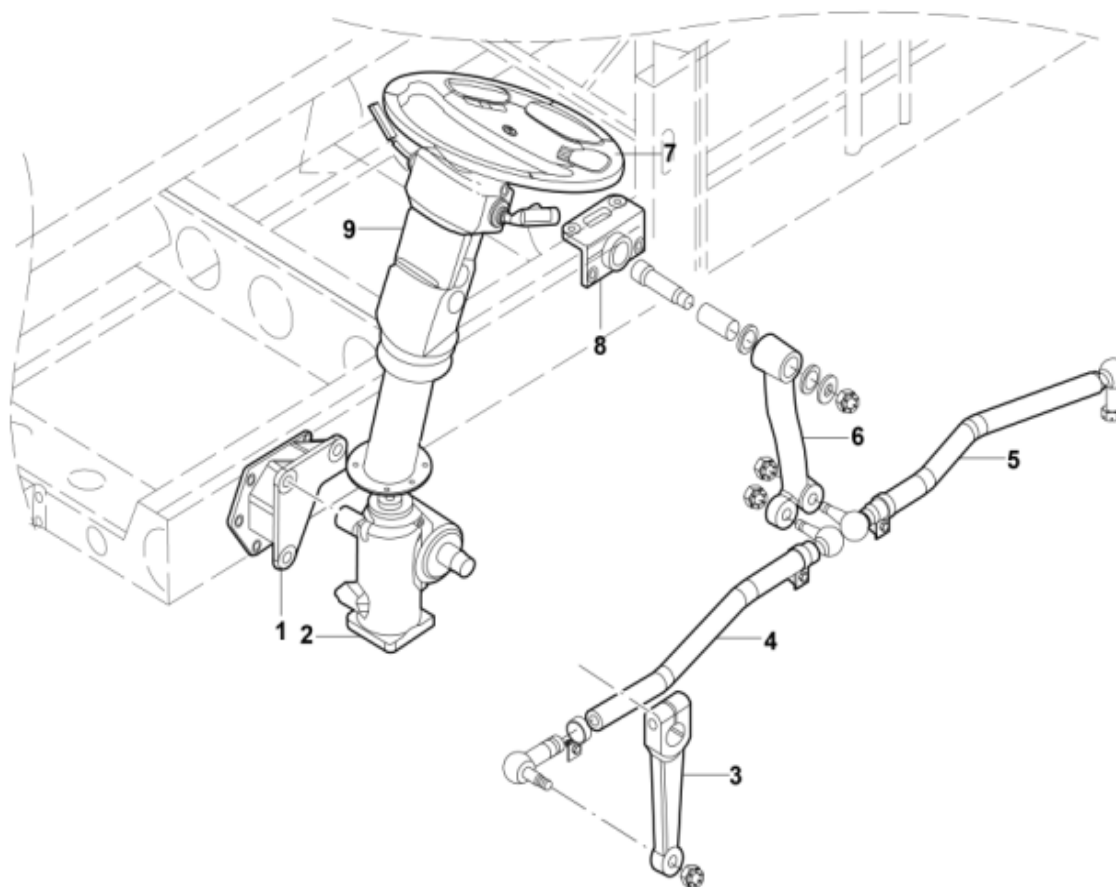
车轮

Wheel

序号 Item No.	零件代码 Part No.	中文名称 Chinese Name	英文名称 English Name	数量 Quantity	单位 Unit	备注 Notes
1	231200028	车轮,9.00*22.5,止口定位,335	Wheel rim(flange location)	7		
2	231300430	轮胎,双钱轮胎,295/80R22.5,RR700	Tyre	7		
3	714004882	挡泥板	Rubber fender	2		
	714005022	挡泥板	Rubber fender	2		
4	231400010	前轮罩总成	Front wheel guard	2		
5	231400020	后轮罩总成	Rear wheel guard	2		
6	231600150	备胎升降器总成	Spare wheel lifter	1		
7	312900040	支座-起重摇杆	Pedestal	1		
8	312900090	起重摇杆总成,335	Lifting rocker	1		

转向系(1)  
Steering system(1)

---

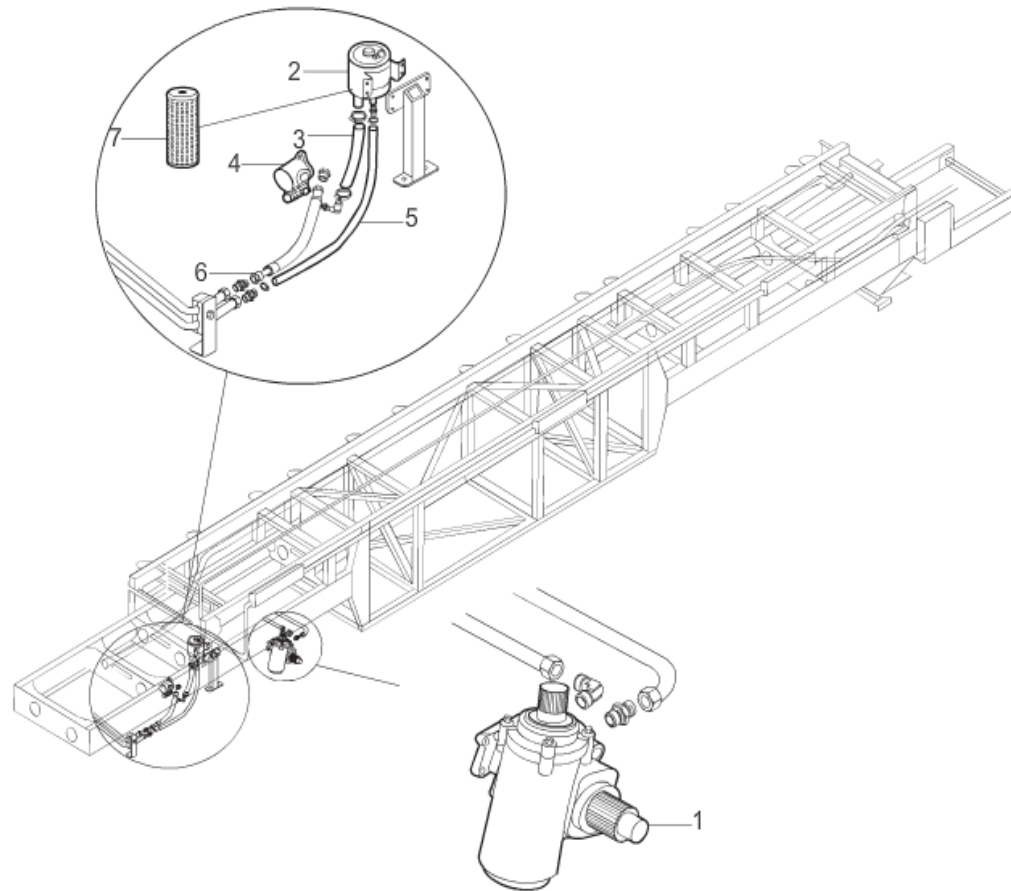


转向系(1)  
Steering system(1)

序号 Item No.	零件代码 Part No.	中文名称 Chinese Name	英文名称 English Name	数量 Quantity	单位 Unit	备注 Notes
1	313000369	支架-转向器,234100030	Pedestal ,Steering gear	1		
2	234100034	转向器总成,8098 957 133	Steering gear assy.	1		
3	234400061	转向垂臂,234100030	Steering drop arm assy	1		
4	234700129	前直拉杆总成,848	Steering drag linkage,front	1		
	234000080	球头总成	Buttonhead	1		
	234000020	球头总成	Buttonhead	1		
5	234700280	后转向直拉杆,1003±10	Steering drag linkage,rear	1		
6	234400190	转向中间摇臂总成	Rocker arm assembly	1		
7	234200100	方向盘总成	Steering wheel assembly	1		
8	313001580	支架-转向中间摇臂	Rocker arm bracket assy.	1		
9	234300350	转向管柱,L=310-400	Steering column assy	1		

转向系(2)  
Steering system(2)

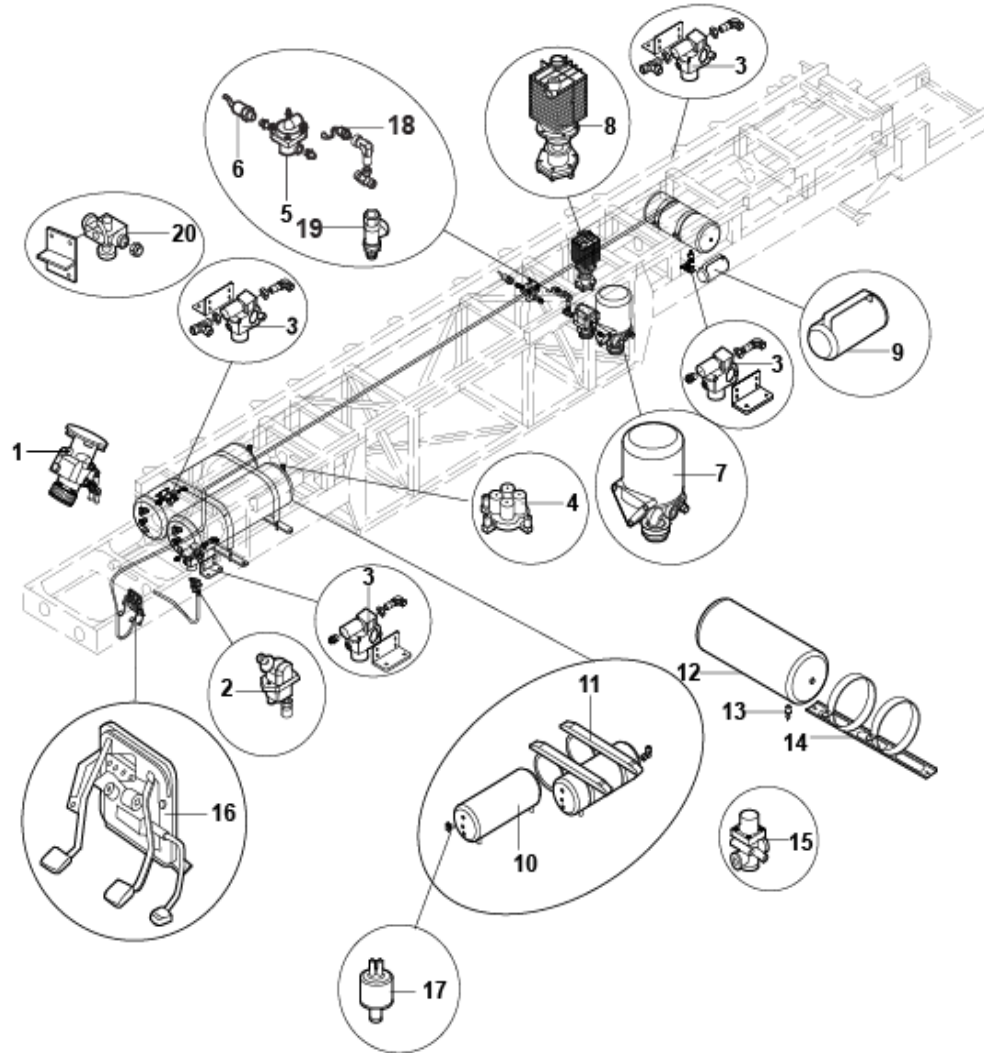
---



转向系(2)  
Steering system(2)

序号 Item No.	零件代码 Part No.	中文名称 Chinese Name	英文名称 English Name	数量 Quantity	单位 Unit	备注 Notes
1	234100034	动力转向器	Power steering gear assembly	1		
2	234600060	转向油罐,2,透明油罐	Oil tank, power-steering assy.	1		
3	361100210	油泵进油管总成,外径φ38,内径φ26	Rubber pipe,oil resistant	1		
4	234500360	转向油泵,ISL8.9E5-285B	Steering oil pump	1		
5	415030010	胶管,耐油胶管,D10	Rubber pipe,oil resistant	1	M	
6	361100040	聚氨酯增强转向压力软管,ZW0660	High-pressure pipe	1		
7	234000060	转向油罐滤芯	Filter element,oil tank, power-steering	1		

制动管路  
Brake pipe





### 制动管路

### Brake pipe

序号 Item No.	零件代码 Part No.	中文名称 Chinese Name	英文名称 English Name	数量 Quantity	单位 Unit	备注 Notes
1	235400017	制动总泵	Brake master cylinder	1		
2	235500860	手控阀	Hand brake switch	1		
3	235600020	ABS电磁阀总成	ABS solenoid valve	4		
	238600550	ECU单元	ECU,ABS	1		
4	235500350	四回路保护阀,9347144030	differential relay valve	1		
5	235500006	继动阀	Relay valve	2		
6	238300300	制动灯开关,JK611Q,0.05-0.08MPa	Brake lamp switch	1		
7	235200120	干燥器	Dryer	1		
8	235200020	冷凝器,盛安,锥牙	Condenser	1		
9	235700079	再生罐,单腔容积5L,φ157mm	Regeneration tank	1		
	235500066	内置式自动放水阀	Water drain valve	1		
10	235700330	储气筒,55(2腔),283,带内置式放水阀	Gas reservoir	2		
	380200800	拉带,螺纹-螺纹,1090	Pull belt	2		
11	313100190	托架-储气筒	Support - gas reservoir	1		
12	235700030	储气筒,40,283	Gas reservoir	1		
13	235500044	自动放水阀	Water drain valve	1		
14	313100140	支架-储气筒	Support - gas reservoir	1		
15	229600140	压力保护阀	Protective valve,pressure	1		
16	234900050	三组合踏板总成	Combination pedal assembly	1		
17	238300330	气压传感器,360.081.063.001C	Sensor,air pressure	2		
18	238300223	霍尼韦尔手制动开关,X209723,1/4Z	Hand brake switch	1		
19	235500130	双向阀	Two-way valve	1		
20	235500310	快放阀	Quick release valve	1		
	361100290	高温软管,400	High temperature hose	1		

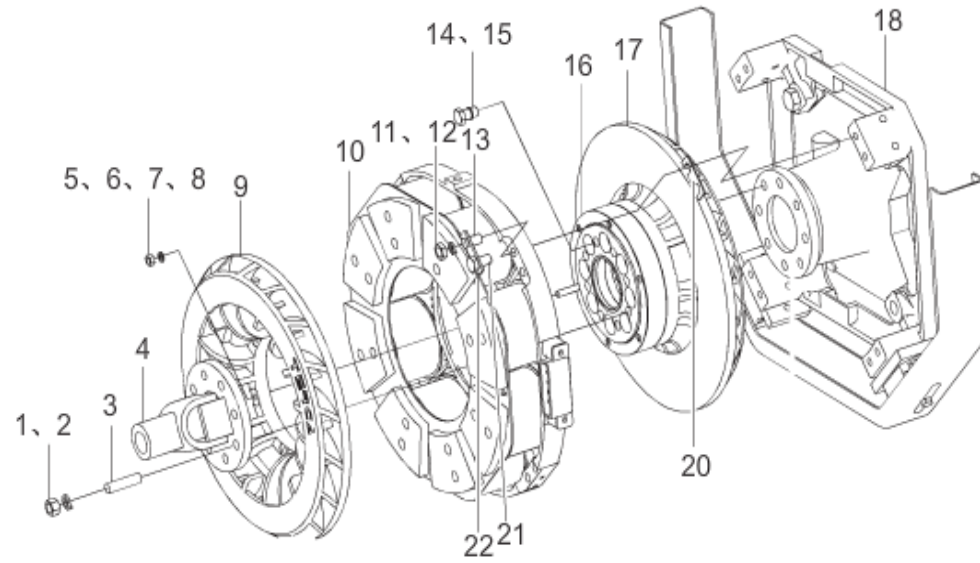
制动管路

Brake pipe

序号 Item No.	零件代码 Part No.	中文名称 Name	Chinese	英文名称 English Name	数量 Quantity	单位 Unit	备注 Notes
	370801190	钢管总成-制动,镀锌无缝钢管,D16*1.5,3149		Steel pipe,brake	1		
	370801200	钢管总成-制动,镀锌无缝钢管,D16*1.5,1067		Steel pipe,brake	1		
	370801170	钢管-制动,镀锌无缝钢管,D16*1.5,3149		Steel pipe,brake	1		
	370801180	钢管-制动,镀锌无缝钢管,D16*1.5,1067		Steel pipe,brake	1		
	370800003	钢管-空压机,Φ16*1.5,601.8,ISL		Steel pipe,air compressor	1		

缓速器(1)  
Retarder(1)

---

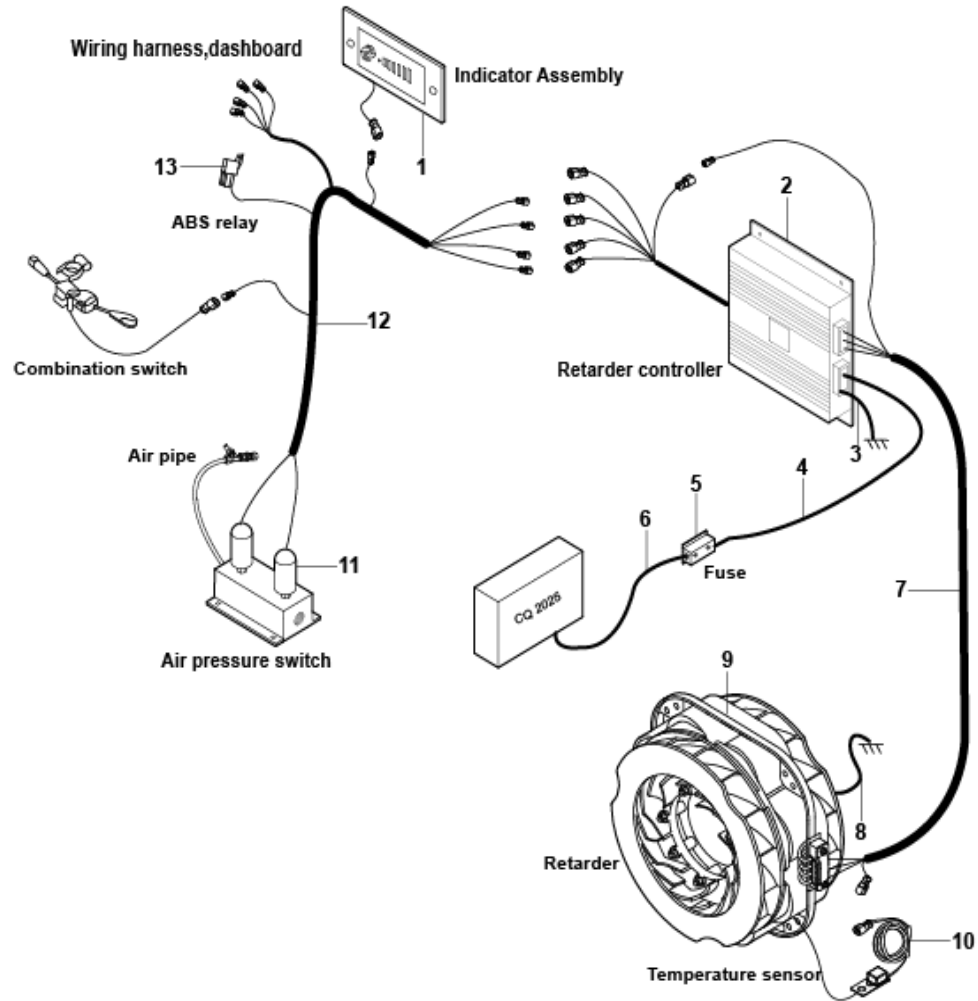


缓速器 (1)

Retarder(1)

序号 Item No.	零件代码 Part No	中文名称 Chinese Name	英文名称 English Name	数量 Quantity	单位 Unit	备注 Notes
	235801580	缓速器总成-机械部分,TB21,511017110	Retarder	1		
1	235000043	六角螺母M16×1.5	Nut M16×1.5	1		
2	235000036	弹簧垫圈	Spring washer	1		
3	235000078	双头螺柱M16×1.5×36	Stud M16×1.5×36	1		
5	235000152	六角螺母M10	Nut M10	1		
6	235000100	弹簧垫圈10	Spring washer 10	1		
7	103000008	六角螺母M12×1.5	Nut M12×1.5	1		
8	235000037	弹簧垫圈12	Spring washer 12	1		
9	235000102	后转盘	Turntable	1		
10	235000086	定子总成	Stator assy	1		
11	235000286	六角螺母M14×1.5	Nut , M14×1.5	1		
12	235000087	弹簧垫圈14	Spring washer 14	1		
13	235000288	双头螺柱	Stud	1		
14	235000079	六角头螺栓M16×1.5×30	Nut M16×1.5×30	1		
15	235000036	弹簧垫圈16	Spring washer 16	1		
16	235000106	连接环	Connecting ring	1		
17	235000101	前转盘	Turntable	1		
18	235000095	固定支架	Bracket	1		
20	235000090	定子调整垫片0.1mm	Adjusting gasket, 0.1 mm	1		
	235000091	定子调整垫片0.5mm	Adjusting gasket, 0.5 mm	1		
	235000092	定子调整垫片1mm	Adjusting gasket, 1 mm	1		
21	235000088	六角头螺栓M14×1.5×60	Nut M14×1.5×60	1		
22	235000089	垫片	Gasket	1		

缓速器 (2)  
Retarder(2)



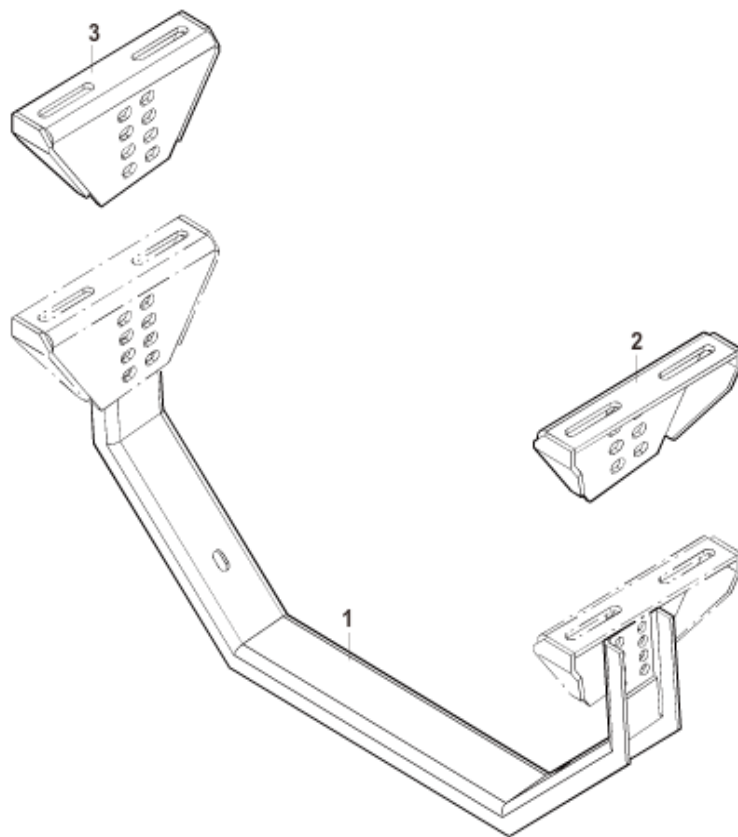
缓速器 (2)

Retarder(2)

序号 Item No.	零件代码 Part No	中文名称 Chinese Name	英文名称 English Name	数量 Quantity	单位 Unit	备注 Notes
1	235001102	指示灯总成	Indicator Assembly	1		411100006
2	235000745	缓速器控制器	Retarder controller	1		404240036
3	237302140	低压电缆-缓速器控制器搭铁	Cable,low voltage-retarder controller ground	1		
4	237302120	低压电缆-缓速器保险至缓速器控制器	Cable,low voltage-retarder fuse to retarder controller	1		
5	235001166	保险总成,200A	Fuse,200A	1		102020063
6	237301689	低压电缆-开关盒至缓速器保险	Cable,low voltage-switch control box to retarder fuse	1		
7	237301691	低压电缆-缓速器控制器至缓速器定子	Cable low voltage-retarder controller to retarder	1		
8	237302130	低压电缆-缓速器定子搭铁	Cable low voltage- retarder stator ground	1		
9	235801580	缓速器总成-机械部分,TB21,511017110	Retarder	1		400162106
10	235000756	温度传感器	Temperature sensor	1		422020001
	237662830	过渡线束-缓速器温度传感器	Wiring harness, retarder temperature sensor			
11	235000232	压力开关	Air pressure switch	1		409021801
12	237401320	控制线束-缓速器,手拨及脚控功能	Wiring harness, retarder	1		
13	279600230	C1	Relay	1		

缓速器托架及连接板  
Bracket & Connecting board

---



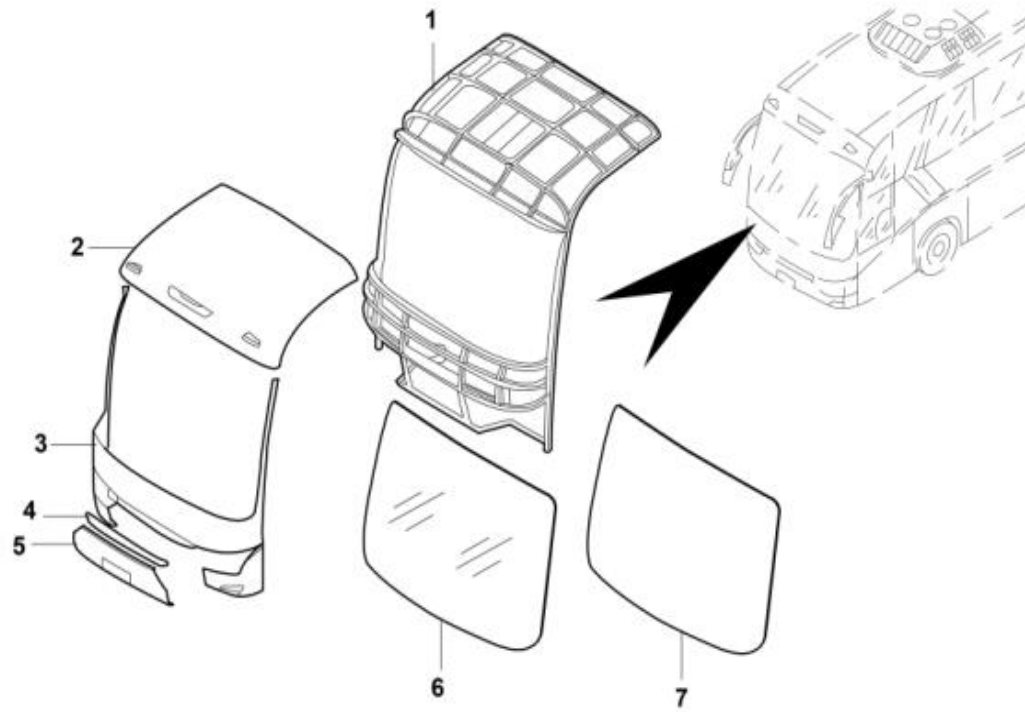
缓速器托架及连接板  
Bracket & Connecting board

序号 Item No.	零件代码 Part No	中文名称 Chinese Name	英文名称 English Name	数量 Quantity	单位 Unit	备注 Notes
1	311000330	托架总成-缓速器,320700030	Bracket	1		
2	311100660	左连接板-缓速器托架,5.5	Connecting board	1		
3	311100670	右连接板-缓速器托架,5.5	Connecting board	1		



前围  
Front wall

---

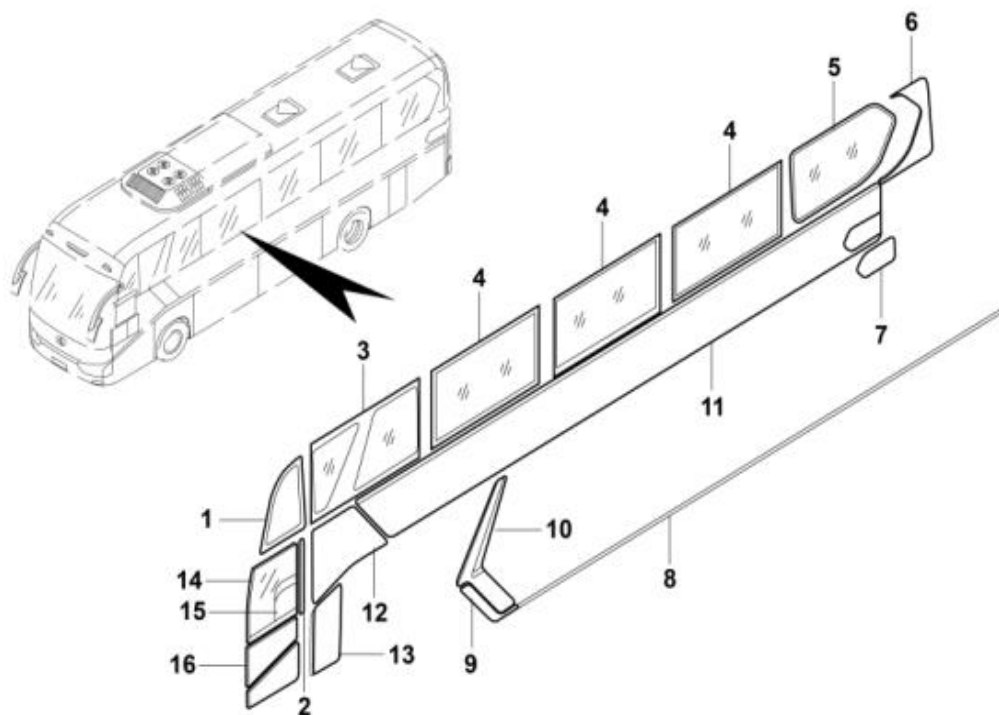


前围  
Front wall

序号 Item No.	零件代码 Part No.	中文名称 Chinese Name	英文名称 English Name	数量 Quantity	单位 Unit	备注 Notes
1	253100148	前围骨架总成	Framework, front wall	1		
2	253200285	前围护面,6129Y,玻璃钢,前上段	Skin, front coping	1		
3	253200362	式	Skin, front coping	1		
4	253200610	前围装饰条	Decoritive part, front	1		
5	253600230	前保险杠,6129Y,玻璃钢,整体式	Bumper,front	1		
6	253300490	前挡玻璃,6130Y、6129Y	Front windshield	1		
7	445000180	密封胶条,BFH004	Sealing strip	8.5	M	
	253200081	前围装饰件,6129Y8,防撞雷达外装饰罩	Decorating part,front wall	1		

左侧围玻璃  
Left side glass

---



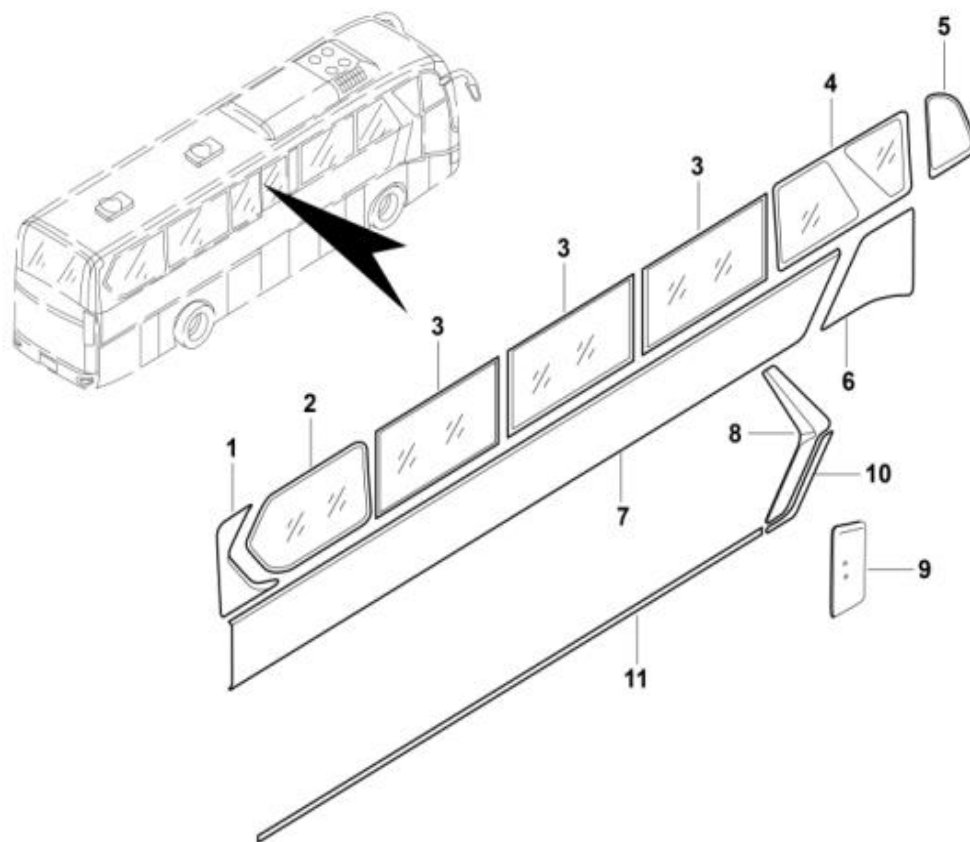
左侧围玻璃

Left side glass

序号 Item No.	零件代码 Part No.	中文名称 Chinese Name	英文名称 English Name	数量 Quantity	单位 Unit	备注 Notes
1	255201122	左前小窗玻璃	Glass,left front	1		
2	258900800	后窄条玻璃-司机窗	Glass	1		
3	255201142	左侧窗玻璃1	Glass	1		
4	255201162	侧窗玻璃2	Glass	3		
5	255600758	中空,中空,上1/2推拉,灰	Glass	1		
6	717000073	左侧后窗蒙皮	Skin	1		
7	254300124	侧围进气隔栅-左,长654,宽319	Intake grille, Left side wall	1		
8	236700420	侧围直灯带	Straight strip,left side	1		
9	236700310	左侧L形灯带	"L" strip,left side	1		
10	254300026	左侧K形装饰件	Decorative part,K-shape	1		
11	717001293	侧围辊压蒙皮	Roll skin	1		
12	255102140	左前下窗玻璃	Glass	1		
13	717000074	左轮前蒙皮	Skin	1		
	258900019	电动司机窗总成,6129BYD5,白色	Cab window, electric	1		
14	258900150	司机窗固定玻璃(带加热线)	Fixed glass,cab window	1		
15	298001216	司机窗升降玻璃	Lifting glass, cab window	1		
	258000013	升降器	Glass lifter	1		

右侧围玻璃  
Right side glass

---

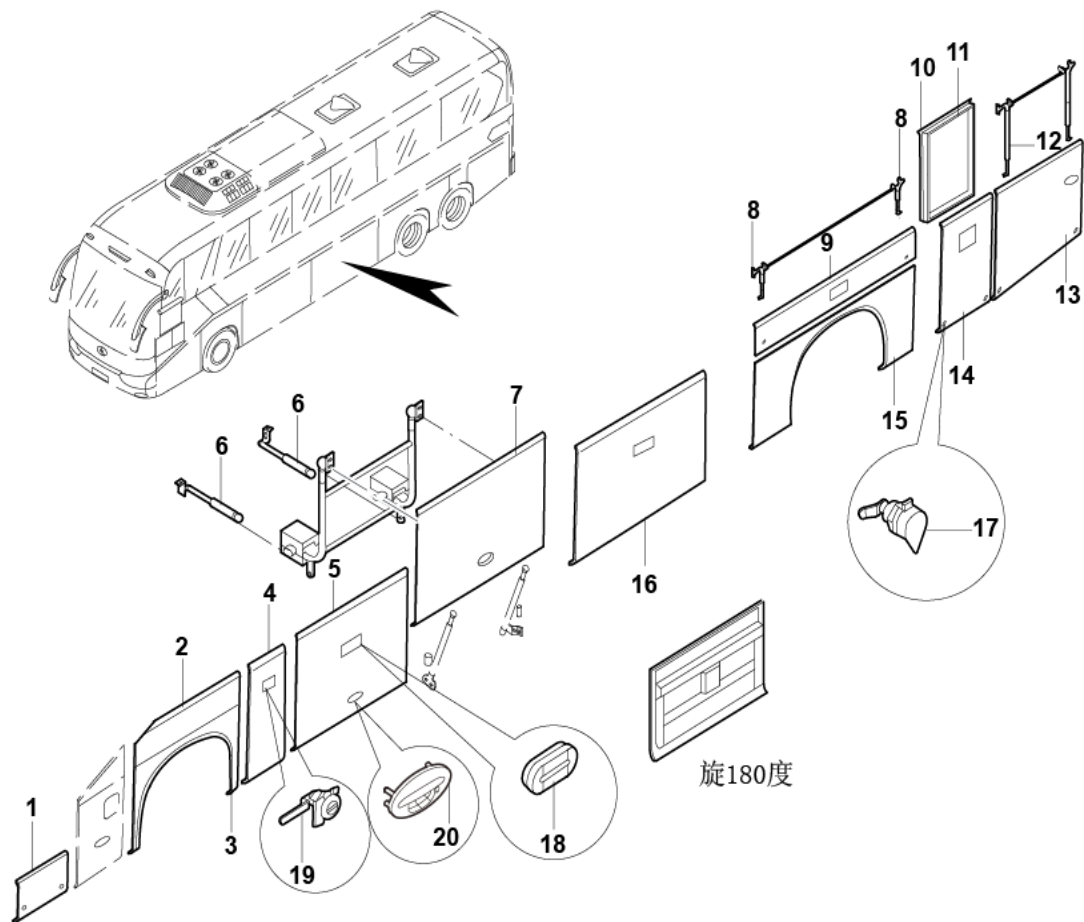


右侧围玻璃

Right side glass

序号 Item No.	零件代码 Part No.	中文名称 Chinese Name	英文名称 English Name	数量 Quantity	单位 Unit	备注 Notes
1	717001119	右侧后窗蒙皮	Skin	1		
2	255600757	右后,侧围推拉窗-中空,上1/2推拉,灰	Glass	1		
3	255201162	侧窗玻璃2	Glass	3		
4	255201092	右侧窗玻璃1	Glass	1		
5	255201062	右前小窗玻璃	Glass	1		
6	255102000	右前下窗玻璃	Glass	1		
7	717001293	侧围辊压蒙皮	Skin	1		
8	254300027	右侧K形装饰件	Right K Shape Trim	1		
9	717001140	右轮前蒙皮	Skin	1		
10	236700290	右侧L形灯带	"L" strip,right side	1		
11	236700031	侧围直灯带	Straight strip,left side	1		

左侧围仓门  
Left side bin gate



左侧围仓门  
Left side bin gate

序号 Item No.	零件代码 Part No.	中文名称 Chinese Name	英文名称 English Name	数量 Quantity	单位 Unit	备注 Notes
1	259202661	司机窗下仓门	Lower bin gate, driver window	1		
	340600240	气弹簧,YQ44(F1≥200N)	Air spring	1		
2	259700110	左前轮上仓门	Upper bin gate, left front wheel	1		
	445000240	行李仓门密封胶条(6129用),F052	Seal rubber strip	10.3	M	
	445000260	胶条,F125,行李仓上密封条	Seal rubber strip	4.5	M	
	445000320	密封胶条,0.035m,行李仓内	Seal rubber strip	4.5	M	
3	259900350	左前轮翼板	Wheel cover, left front	1		
4	259202658	左一油箱仓门	Bin gate, fuel tank	1		
	340600080	气弹簧,YQ02A(F1≥380N)	Air spring	2		
	445000260	胶条,F125,行李仓上密封条	Seal rubber strip	1	M	
5	259500063	手摆行李仓门(1)	Luggage bin gate	2		
	445000240	行李仓门密封胶条(6129用),F052	Seal rubber strip	22	M	
	445000260	胶条,F125,行李仓上密封条	Seal rubber strip	6	M	
	445000270	胶条,F128,仓门立柱,46宽(包无纺布)	Seal rubber strip	2	M	
	445000280	胶条,F128-s,仓门立柱,20宽(包无纺布)	Seal rubber strip	4	M	
	340600230	气弹簧,YQ02A(F1≥480N)	Air spring	4		
6	340600250	1000N气弹簧	Air spring	6		
7	259500064	手摆行李仓门(2)	Luggage bin gate	1		
8	340600270	Fa90	Air spring	4		
9	259202665	左后轮上仓门	Upper bin gate, left back wheel	1		
10	445000250	胶条,F115,舱门密封胶条,20mm宽	Seal rubber strip	2.5	M	
11	445000240	行李仓门密封胶条(6129用),F052	Seal rubber strip	7.7	M	
	445000260	胶条,F125,行李仓上密封条	Seal rubber strip	1.33	M	
	445000280	胶条,F128-s,仓门立柱,20宽(包无纺布)	Seal rubber strip	1.33	M	

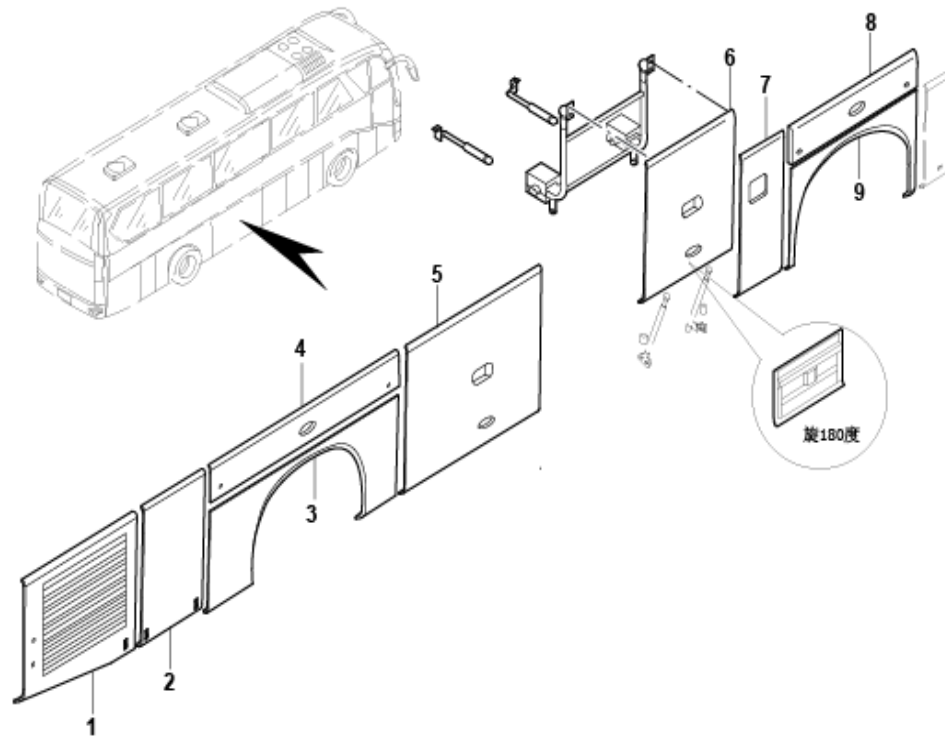


左侧围仓门  
Left side bin gate

序号 Item No.	零件代码 Part No.	中文名称 Chinese Name	英文名称 English Name	数量 Quantity	单位 Unit	备注 Notes
	445000270	胶条,F128,仓门立柱,46宽(包无纺布)	Seal rubber strip	2.5	M	
12	340600080	气弹簧,YQ02A(F1≥380N)	Air spring	4		
13	259202663	左后水箱仓门	Bin gate, left back	1		
	445000260	胶条,F125,行李仓上密封条	Seal rubber strip	2.5	M	
14	259202664	电瓶仓门	Bin gate, battery	1		
	340600080	气弹簧,YQ02A(F1≥380N)	Air spring	4		
15	259900372	左后轮翼板	Wheel cover, left back wheel	1		
16	259100156	手摆行李仓门(3)	Luggage bin gate	1		
17	259800287	长条简易锁	Lock, simple			
18	259800060	襄樊椭圆带灯行李仓锁(黑色)	Lock, luggage compartment	2		
19	259800020	油箱锁	Lock, fuel tank	2		
20	259800390	仓门把手	Handle	5		

右侧围仓门  
Right side bin gate

---

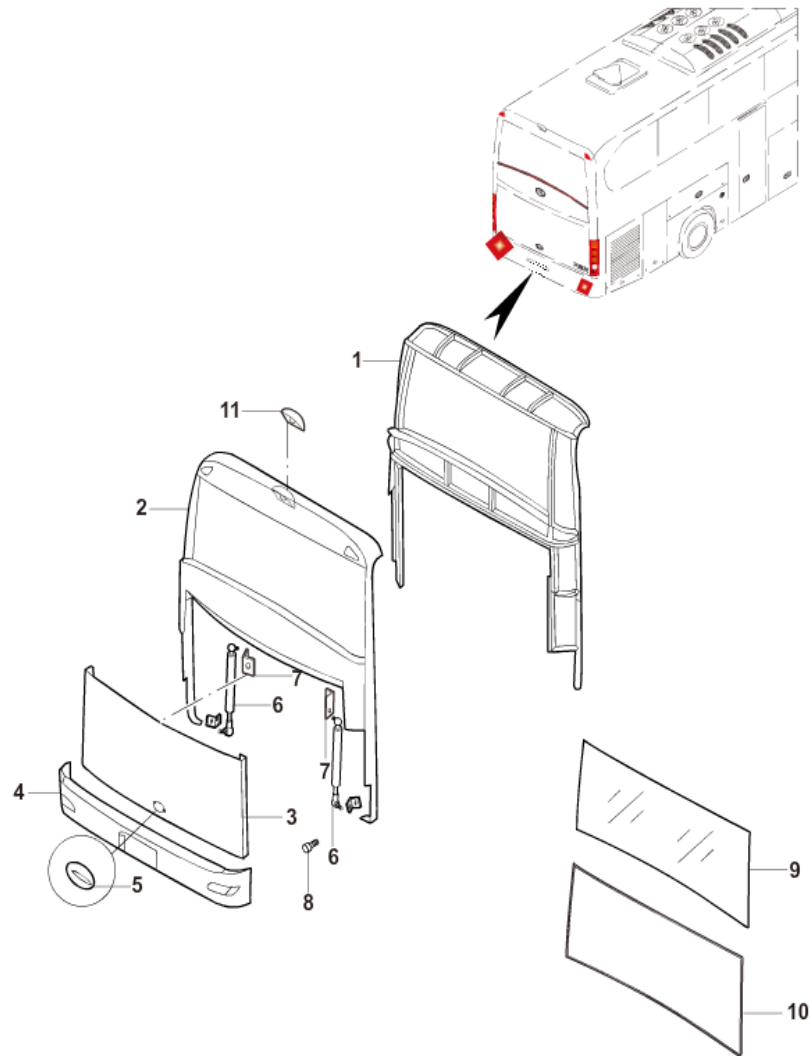


右侧围仓门

Right side bin gate

序号 Item No.	零件代码 Part No.	中文名称 Chinese Name	英文名称 English Name	数量 Quantity	单位 Unit	备注 Notes
1	259202659	右侧水箱仓,侧仓门-铁铰链,铝合金	Bin gate , right back	1		
2	259202662	右侧电瓶仓,侧仓门-铁铰链,铝合金	Bin gate, battery	1		
3	259900373	右后轮翼板,6129Y,铝合金等	Wheel cover, right back wheel	1		
4	259202665	右后轮上仓门	Upper bin gate, right back wheel	1		
5	259100952	中门后仓,侧仓门-铁铰链,进口锁,带小窗	Bin gate ,behind Middle door	1		
6	259500218	右一行李侧仓门,手动外摆	Luggage bin gate	1		
7	259202666	右侧油箱仓,侧仓门-铁铰链	Bin gate, fuel tank	1		
8	259700080	右前轮上,侧仓门-铁铰链,玻璃钢	Upper bin gate, right front wheel	1		
9	259900340	右前轮翼板,6129Y,铝合金	Wheel cover, right front wheel	1		

后围  
Rear wall

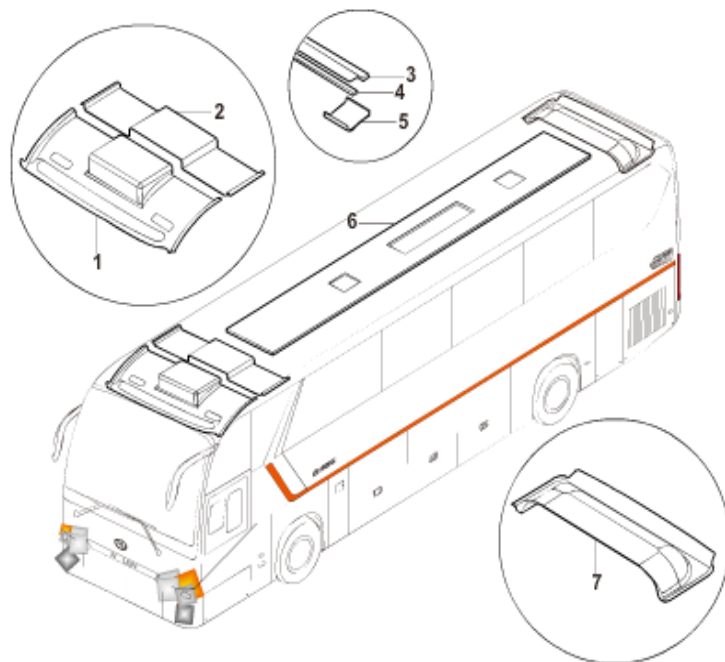


后围  
Rear wall

序号 Item No.	零件代码 Part No.	中文名称 Chinese Name	英文名称 English Name	数量 Quantity	单位 Unit	备注 Notes
1	256100430	后围骨架总成	Framework,rear wall	1		
2	256200280	后围护面	Exterior skin,rear wall	1		
3	256400170	后仓门总成(含封板)	Rear bin gate assy	1		
4	256600500	后保险杠,6129Y三段式后保险杠	Bumper,rear	1		
5	259800170	后仓门锁	Lock,bin gate	1		
6	340600130	630N气弹簧	Air spring	2		
7	259800290	后仓门铰链	Gemel,rear bin gate	2		
8	256400190	限位螺栓,橡胶, 6129Y	Limit block	1		
9	256300160	后风窗玻璃	Glass	1		
10	445000180	密封胶条,BFH004	Seal rubber strip	9	m	
11	256200550	后围装饰件,玻璃钢,6129Y,倒车探头罩	Protective cover,Reversing Monitor	1		

内饰(一)  
Inner trim(1)

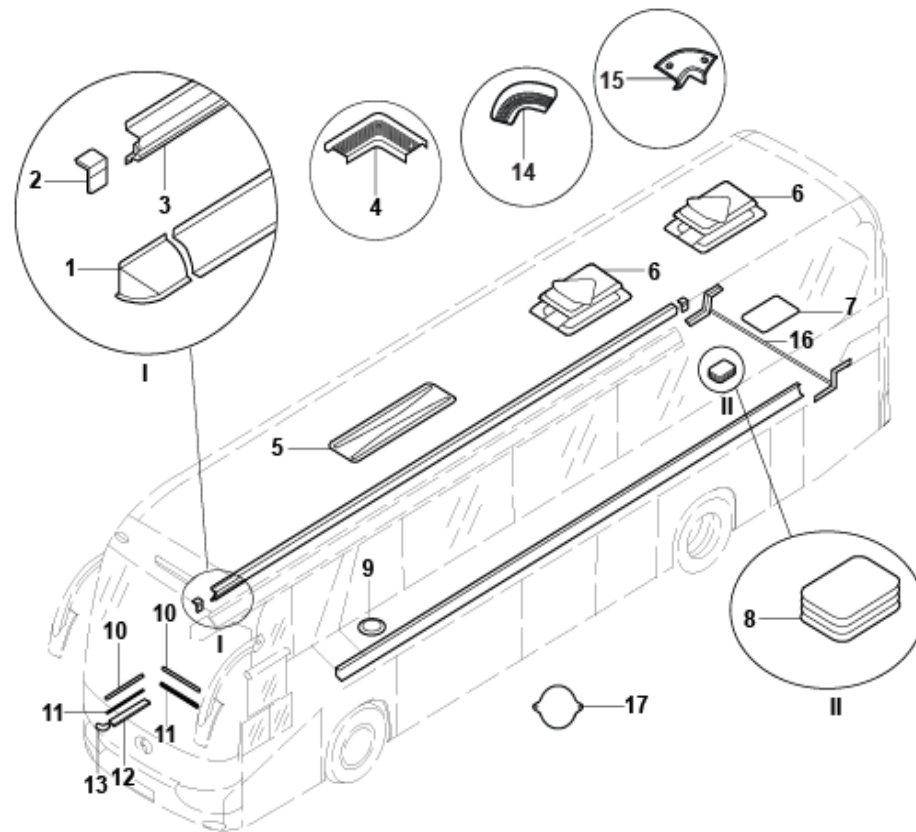
---



内饰(一)  
Inner trim(1)

序号 Item No.	零件代码 Part No.	中文名称 Chinese Name	英文名称 English Name	数量 Quantity	单位 Unit	备注 Notes
1	257200765	前内成型顶(一)	Modeling roof , front	1		
2	257200767	前内成型顶(二)	Modeling roof , front	1		
3	431200020	顶棚压条铝型材	Aluminum section	2.1	M	
4	433000070	顶棚塑料嵌条	Plastic caulking strip , roof	2.1	M	
6	257200766	中顶板	Board	1		
7	257200768	后内成型顶	Moulding roof, rear inside	1		
	251508000	装饰罩,6122Y	Decorative cover	4		

内饰 (2)  
Inner trim(2)





内饰 (2)  
Inner trim(2)

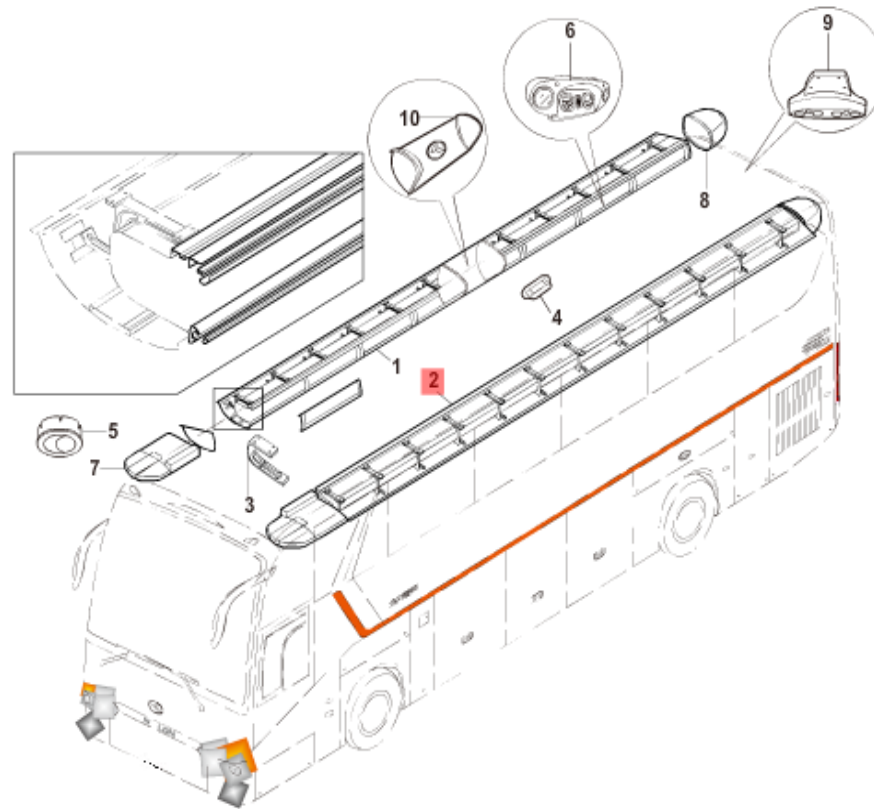
序号 Item No.	零件代码 Part No.	中文名称 Chinese Name	英文名称 English Name	数量 Quantity	单位 Unit	备注 Notes
1	251500001	左前,镀锌板,水暖护罩端头,旅游车	Sealing head, heater shield	3		
	251500002	右前,镀锌板,水暖护罩端头,旅游车	Sealing head, heater shield	3		
	251500213	左前,铝板,水暖护罩端头,100W散热器	Sealing head, heater shield	3		
2	251500453	1688D铝型材端盖,ABS,右前	Mouting aluminium section,seat	3		
	251507940	1688D铝型材端盖,ABS,左前	End cover,passenger seat section	3		
3	431340010	座椅安装铝型材	Mouting aluminium section,seat	18	m	
	431030010	地铝型材,1620	Aluminum section	15	m	
4	251501120	地板装饰件,LED-LED内转角,铝合金	Floor decorative fitting	3		
5	281600081	回风格栅,1500*360,KL1-11Y-A	Grid, air recirculated	1		
6	257300012	3,带换气扇,顶风窗,32524皮革色	Scuttle	2		
7	251400689	地板检修盖,柏孜,铝框冲压	Access cover	1		
8	251400688	地板检修盖,柏孜,铝框冲压	Access cover	2		
9	251400240	地板检修盖,D190*17	Access cover	1		
10	445000400	踏步警示胶条	Caution rubber strip,boarding	4	m	
11	431650020	踏步型材,2612	Step lamp	4	m	
	251509394	地板灯型材,LED灯,蓝色光	Aluminum section, floor lamp	8	m	
12	251508140	5627,下射光	Aluminum section, floor lamp	27	m	
13	380501290	地板装饰件,方形外角过渡弯头	Floor decorative fitting	3		
14	251507950	地板压条转角,ABS塑料,深灰色	Floor mound layer corner	2		
15	723000010	地板压条附件,LED-1687内转角,铝合金	Floor pressing strip accessories	1		
16	431330020	铝型材,1687	Aluminum section	9	M	
17	251301030	地板盖板,6858Y,不锈钢,D60	Floor cover	2		
	251508670	地板装饰件,1687铝型材,铝型材原色	Floor decorative fitting	2		
	251508930	踏步铝压条封头,ABS,深灰色	Sealing head	1		

内饰 (2)  
Inner trim(2)

序号 Item No.	零件代码 Part No.	中文名称 Chinese Name	英文名称 English Name	数量 Quantity	单位 Unit	备注 Notes
	251508940	踏步铝压条封头,ABS,深灰色	Sealing head	1		

行李架  
Luggage rack assy

---



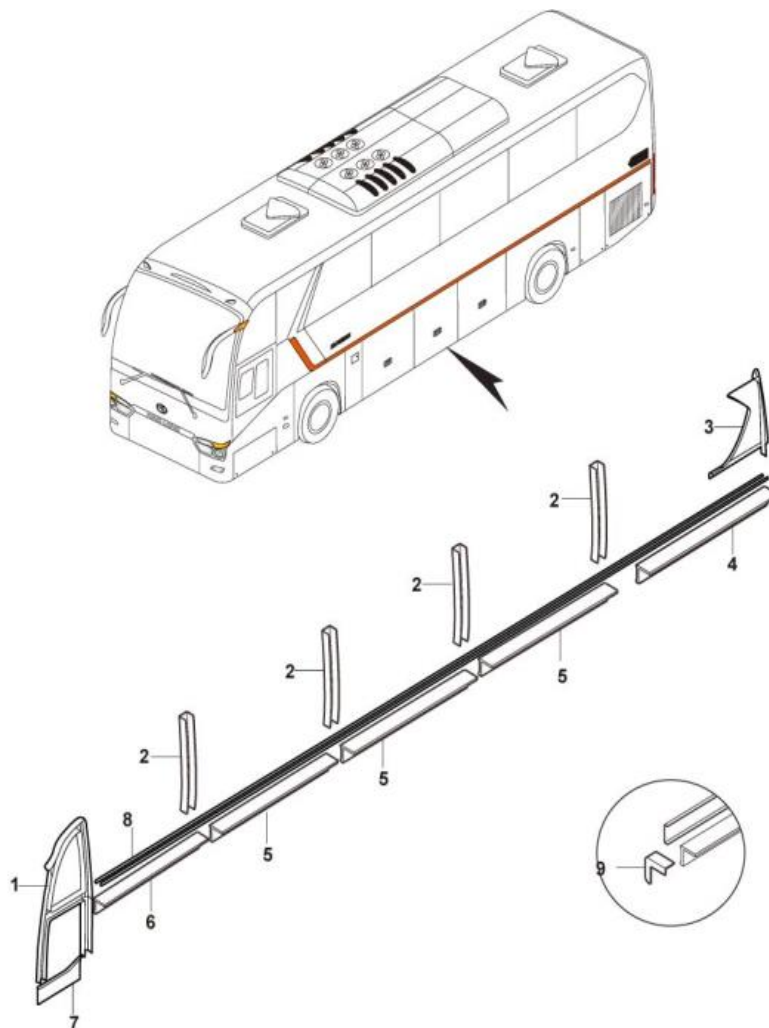
### 行李架

#### Luggage rack assy

序号 Item No.	零件代码 Part No.	中文名称 Chinese Name	英文名称 English Name	数量 Quantity	单位 Unit	备注 Notes
1	257500376	右侧行李架总成,K-1,74449,9350	Luggage bracket assy (RH)	1		
2	257500377	左侧行李架总成,K-1,74449,9350,有舱门	Luggage bracket assy (LH)	1		
3	257600600	行李架隔断装饰罩	Decorative cover luggage rack	3		
4	257800022	风道出风口,各行李架通用	Air outlet	8		
5	257800057	风道出风口,K01型,灰白色	Air outlet	12		
6	257602280	组合阅读灯,K01型,74449灰白色	Reading lamp assy	2		
	257600550	组合阅读灯,K-1型	Reading lamp assy	24		
7	257600239	右前行李架端头	Luggage rack end,RH front	1		
	257600242	行李架端头,6129Y,K-1行李架	Luggage rack end,LH front	1		
8	257600157	行李架端头,6130Y,K-1行李架	Luggage rack end,LH rear	1		
	257600158	行李架端头,6130Y,K-1行李架	Luggage rack end,RH rear	1		
9	257202470	后内顶装饰件,6129Y,蓝色	Decoration	1		
10	257600612	行李架中门端板,6129Y	End plate, central door	1		
	257600184	行李架端板,K-1/K-3行李架	End plate	1		

左侧包层柱  
Left side cladding column

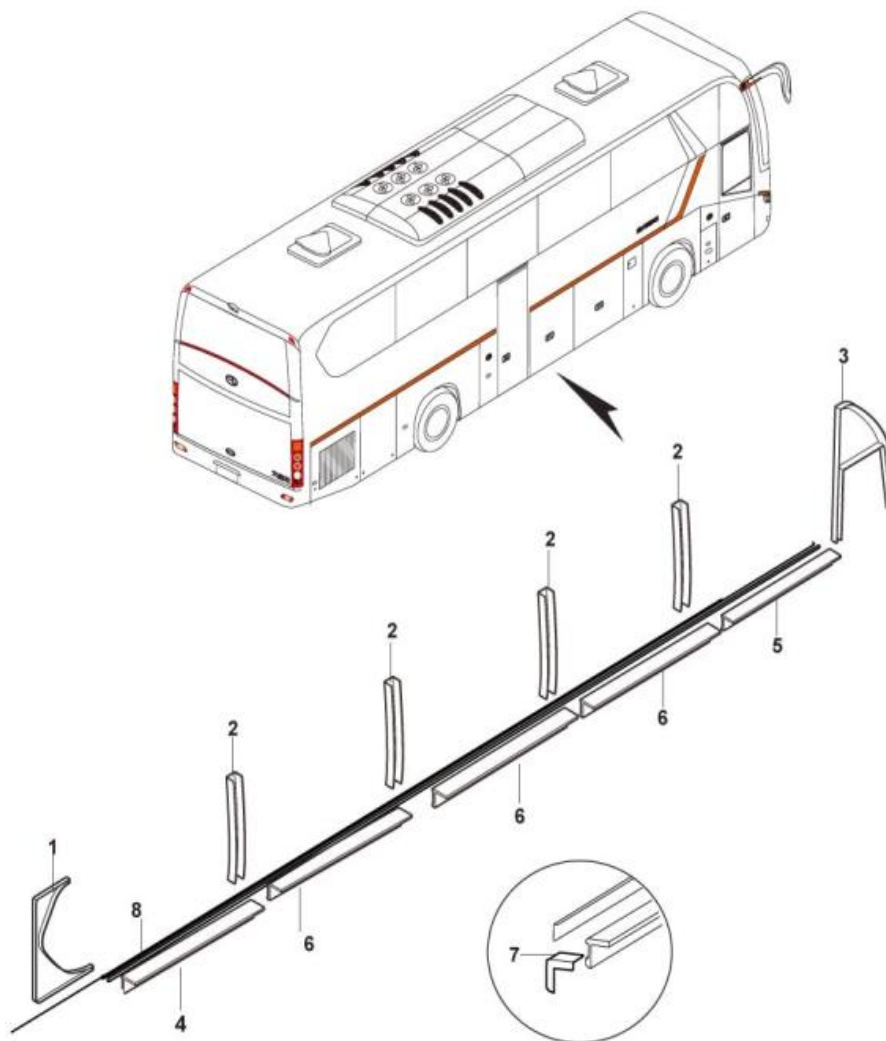
---



左侧包层柱  
Left side cladding column

序号 Item No.	零件代码 Part No	中文名称 Chinese Name	英文名称 English Name	数量 Quantity	单位 Unit	备注 Notes
1	254401773	前围左侧内护板	Inner guard plate	1		
2	254401766	窗立柱包层柱	Clad column	4		
3	254401763	后围左侧内护板	Inner guard plate	1		
4	254401764	窗下沿包层柱,6129Y,左侧尾窗,L=1220	Clad column	1		
5	254401777	窗下沿包层柱,6129Y, L=2000	Clad column	3		
6	254401768	窗下沿包层柱,左侧第一侧窗,L=1995	Clad column	1		
7	254401767	司机窗下饰板,6129Y,ABS 32524银灰色	Inner guard plate	1		
8	254401350	包层柱装饰条,6129Y,PVC挤塑件	Decorative strip	1		
9	254401765	32524银灰色,右	End cover, right	1		
	254401772	32524银灰色,左	End cover, left	1		

右侧包层柱  
Right side cladding column

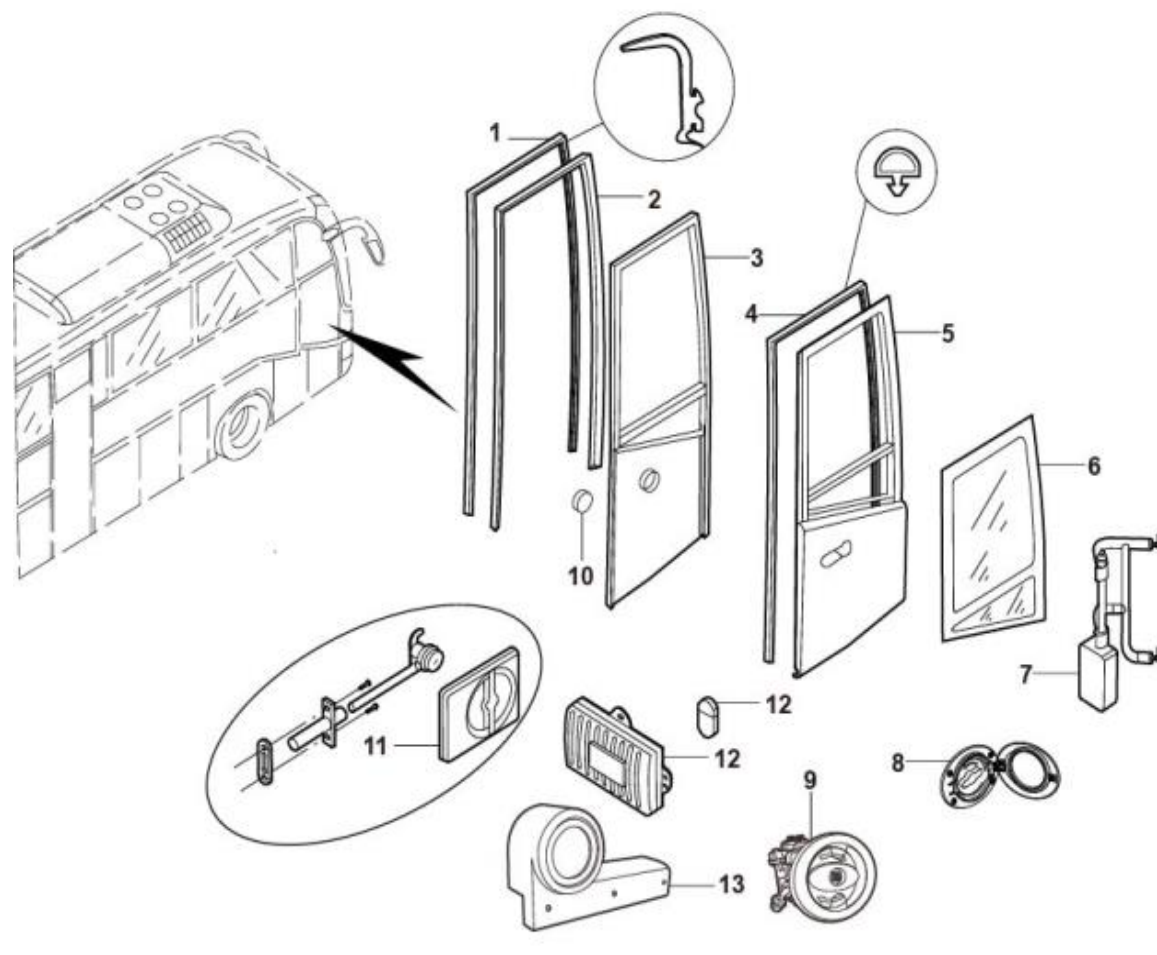


右侧包层柱  
Right side cladding column

序号 Item No.	零件代码 Part No	中文名称 Chinese Name	英文名称 English Name	数量 Quantity	单位 Unit	备注 Notes
1	254401775	32524银灰色	Inner shield	1		
2	254401766	窗立柱包层柱,6129Y,L=961	Cladding column	4		
3	254401774	前围右侧内护板,6129Y	inner shield	1		
4	254401771	窗下沿包层柱,6129Y,右侧尾窗L=1220	Cladding column	1		
5	254401769	窗下沿包层柱,右侧第一侧窗L=1995	Cladding column	1		
6	254401777	窗下沿包层柱,6129Y,L=2000	Cladding column	3		
7	254401765	32524银灰色,右	End cover, right side	1		
7	254401772	32524银灰色,左	End cover, left side	1		
8	254401350	包层柱装饰条,6129Y,PVC挤塑件	Decorative strip	1		



前乘客门  
Front passenger door



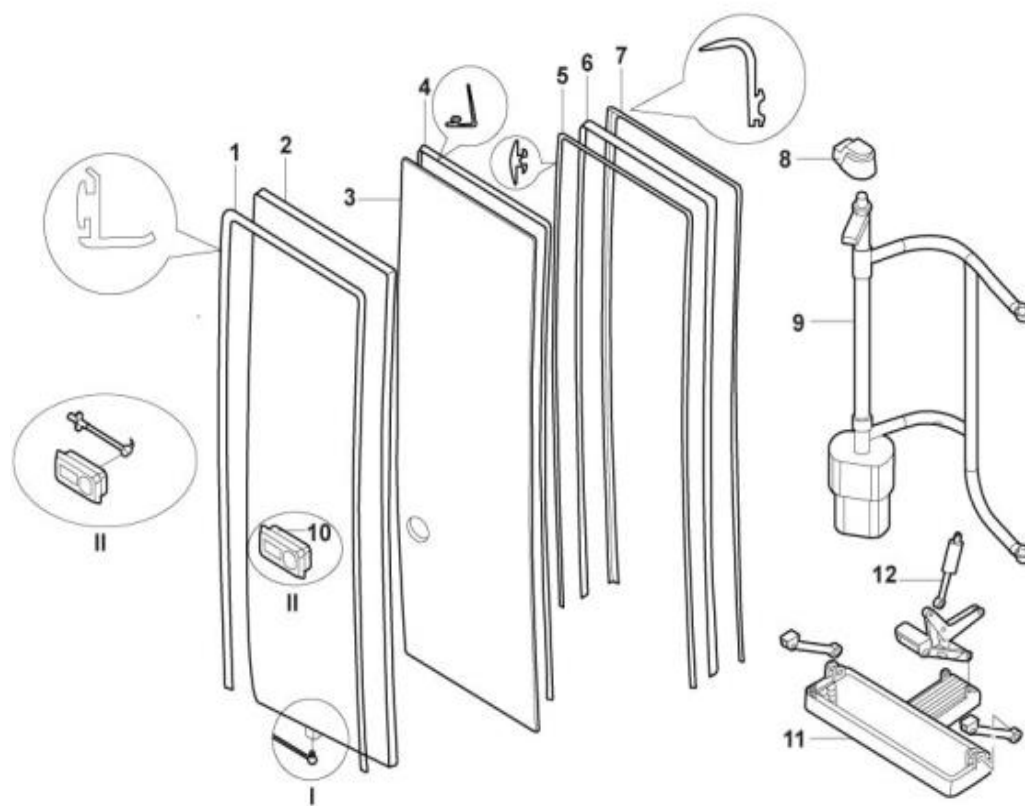
前乘客门

Front passenger door

序号 Item No.	零件代码 Part No.	中文名称 Chinese Name	英文名称 English Name	数量 Quantity	单位 Unit	备注 Notes
1	261600660	Y	Seal rubber strip, doorcase	1		
2	261400340	门框止口铝型材	Aluminum section	1		
3	261200125	32524银灰色,上段内护板-前乘客门	Inner guard plate, passenger door	1		
	261200670	下段内护板-前乘客门	Inner guard plate, passenger door	1		
4	445000031	胶条,F132,乘客门内密封胶条,6129Y	Rubber strip	2.5	m	
	445000535	胶条,百吉,乘客门上沿密封胶条	Rubber strip	0.8	m	
5	261100210	前乘客门骨架	Front passenger door frame	1		
6	261300330	前门玻璃	Glass,front door	1		
7	261500170	门泵总成	Out-swing door pump	1		
8	261500448	应急阀-车门,KD-600W弯头	Emergency valve, door	1		
9	261500449	应急阀-车门,KD-600Z直头	Emergency valve, door	1		
10	261200252	32524皮革色,盖板-乘客门	Access panel	1		
11	261500100	乘客门锁	Lock assy	1		
12	261500791	乘客门控制器,YK1001B-2-KL,24V	Remote control,front door	1		

中乘客门  
Central passenger door

---

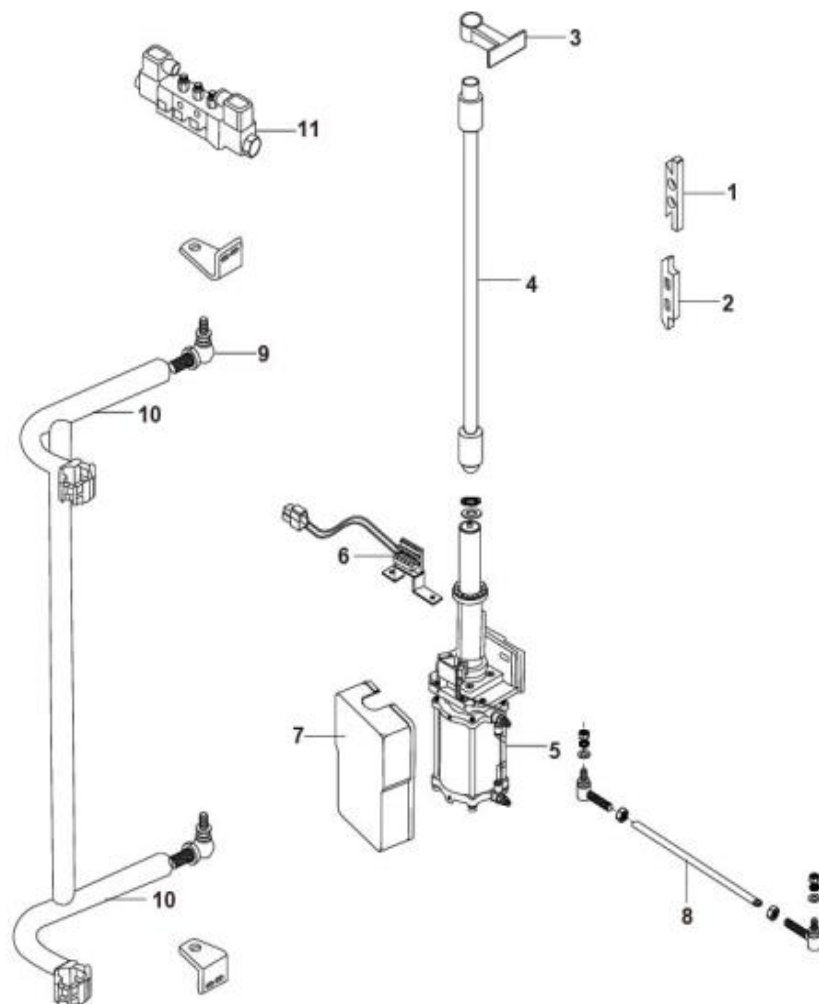


中乘客门

Central passenger door

序号 Item No.	零件代码 Part No.	中文名称 Chinese Name	英文名称 English Name	数量 Quantity	单位 Unit	备注 Notes
1	261600670	Y	Rubber strip, middle door	1		
2	262900120	中乘客门总成,气动外摆,6129Y	Central passenger door	1		
3	262200760	6129Y,中乘客门,内护板-中乘客门	Inside Protect Panel	1		
4	445000500	胶条,百吉,门内面,门扇胶条,内密封	Rubber strip, door inside seal panel	4.9	m	
5	445000210	密封胶条	Outer rubber strip, doorcase	0.66	m	
6	261400018	门框铝型材-中乘客门	Aluminium section, door column	1		
7	261600670	Y	Upper rubber strip, middle door	1		
8	261700060	装饰罩-门泵,K01,K07,黑色,ABS	Cover, middle door rotation arm column	1		
9	261500180	70	Outer-swing mechanism assembly	1		
10	261500100	乘客门锁	Lock,passenger door	1		
11	261400012	活动踏步,中门专用,带承载感应器	Moveable footplate assy	1		
12	261000212	气缸	Cylinder	1		
	261200252	32524皮革色,盖板-乘客门	Access panel	1		
	261400360	门框铝型材-中乘客门	Aluminium section, door column	1		

中乘客门门泵总成  
Door pump



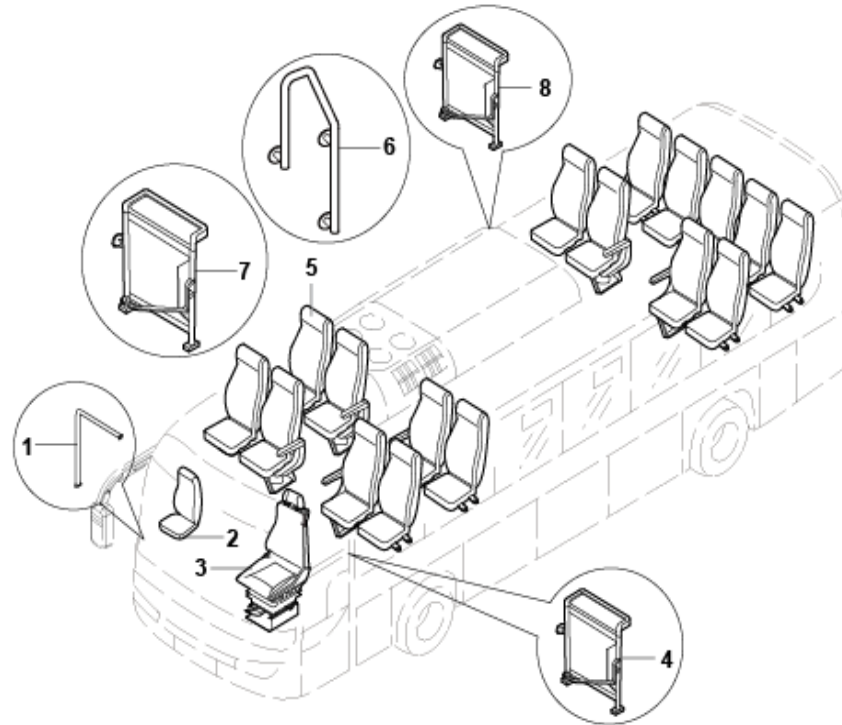
中乘客门门泵总成

Door pump

序号 Item No.	零件代码 Part No.	中文名称 Chinese Name	英文名称 English Name	数量 Quantity	单位 Unit	备注 Notes
0	261500180	门泵总成,气动,中门,外摆式,左舵	Door pump,central door	1		
1	261001646	锁止块I	lock block	4		
2	261001647	锁止块II	lock block	4		
3	261001651	上支臂总成	upper elbow arm asy.	1		
4	261001650	回转轴总成	turn axle asy.	1		
5	261001652	门泵气缸(不带附件)	air tank, door pump	1		
6	261001764	防夹开关	anti clamping switch	1		
7	261001654	门泵罩壳	door pump cover	1		
8	261001645	平衡杆总成	stabilizer bar asy.	1		
9	261001649	转向球头总成	steering ball asy.	2		
10	261001648	弯臂架总成	bent arm assembly	1		
11	261001767	电磁阀	solenoid valve	1		

座椅及护栏  
Seat and Guard rail

---



### 座椅及护栏

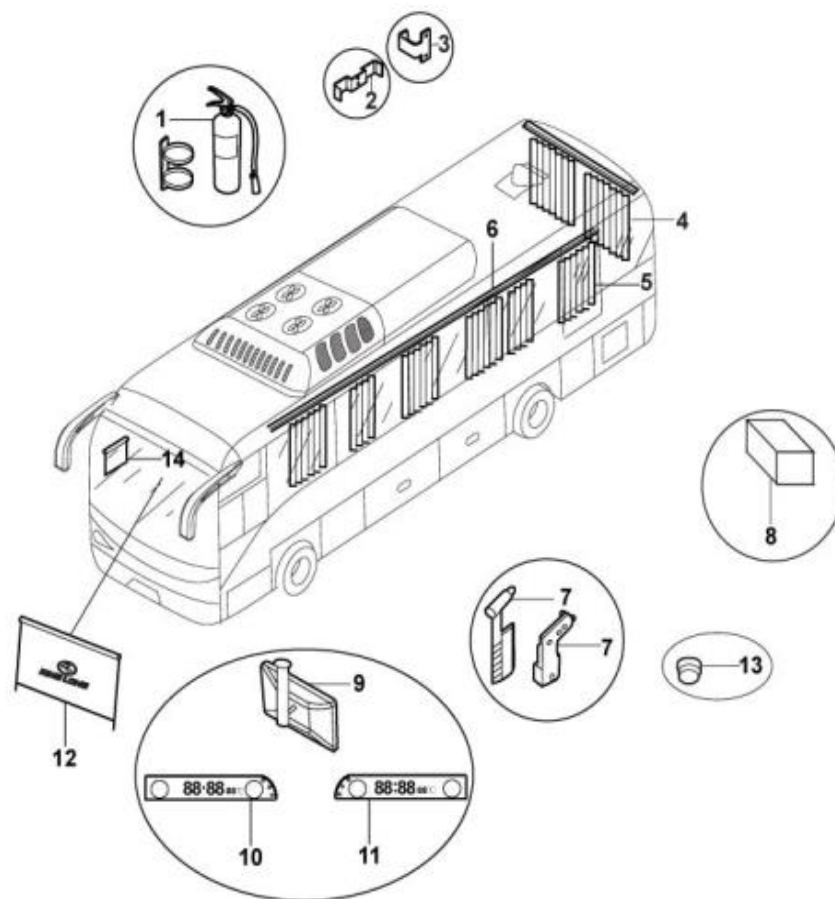
#### Seat and Guard rail

序号 Item No.	零件代码 Part No.	中文名称 Chinese Name	英文名称 English Name	数量 Quantity	单位 Unit	备注 Notes
1	276400030	前乘客门,前扶手,PU软化,灰色	Handrail	1		
2	267200024	K01型导游椅,坐式,9面料,三点式安全带	Dragoman seat	1		
	267200010	志盛导游椅装饰件,适用K01导游椅	Dragoman seat decorative fitting	1		
	267500040	导游脚踏板	Step board,dragoman	1		
3	267100191	Q15-2,司机椅,真皮F-黑C,双扶手	Driver seat	1		
	267500360	座椅用特制垫片	Cushion,passenger seat	4		
	267500208	司机椅底座,金龙座椅J01,Q235A	Driver seat base	1		
4	276100091	司机后,防护栏-软化,带导游靠背	Guardrail	1		
5	267303065	T52小商务座椅,9面料,靠背手动可调	Seat	49		
6	276400060	中门,前扶手,PVC注塑软化	Handrail	1		
7	276100089	前门后,防护栏-软化,鑫磊11版800护栏	Guardrail	1		
8	276100088	中门后,防护栏-软化,鑫磊11版800护栏	Guardrail	1		
	267500015	头巾(印字、图案《马》字型)	Scarf	100		
	267500150	座椅横移功能,通用	Seat sliding function	22		
	267500210	三点式,卷收,安全带,E-MARK认证	Seat belt	7		
	267500220	两点式,卷收,安全带,E-MARK认证	Seat belt	42		
	267500400	铝合金脚踏,三档	Seat Pedal	42		
	267501390	座椅套,布面料,蓝色,KE-1型座椅	Seat Covers	50		
	267500920	座椅附件,T形螺丝	Seat accessories	88		
	283400060	储物柜,玻璃钢 t=3.0,340*270*225	Stowage compartment	1		
	276400250	前乘客门,前扶手,XC/FS360,灰色软化	Handrail	1		
	276400120	中门,后扶手,PVC注塑软化,深灰色	Handrail	1		



车身附件  
Body accessories

---



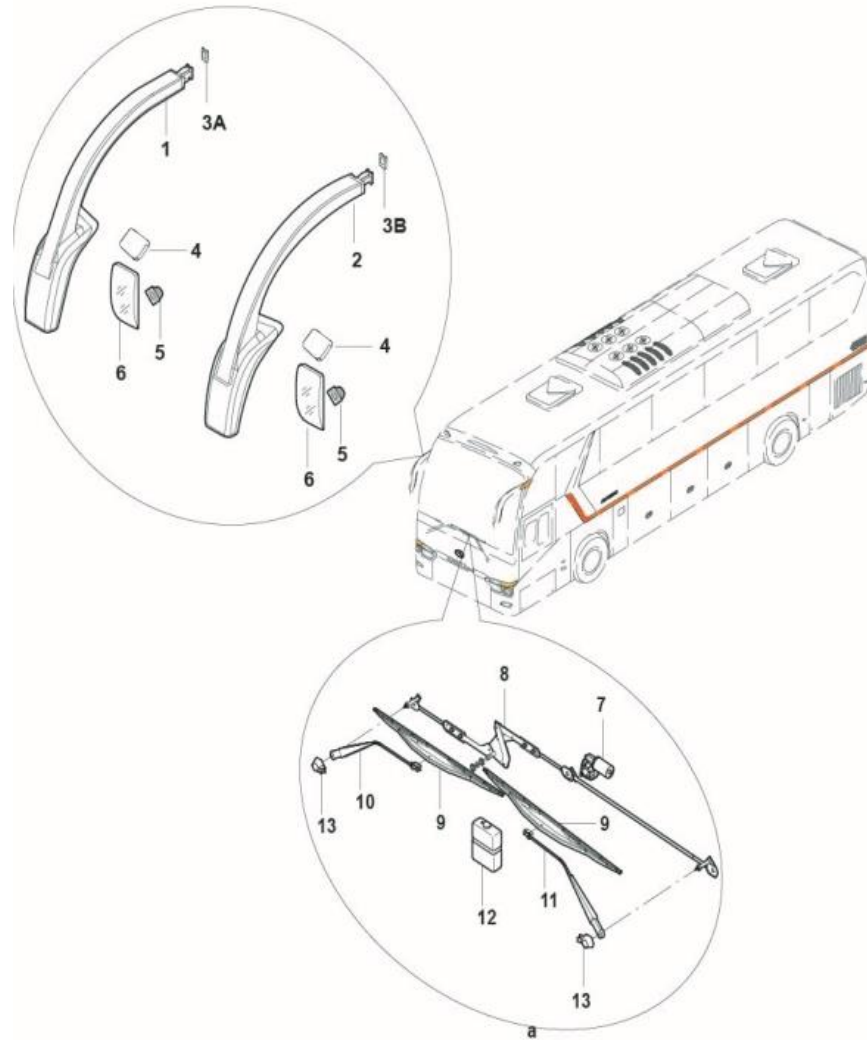
车身附件

Body accessories

序号 Item No.	零件代码 Part No.	中文名称 Chinese Name	英文名称 English Name	数量 Quantity	单位 Unit	备注 Notes
1	282500063	灭火器总成(2kg)	Fire extinguisher assembly	2		
	282500061	灭火器总成(4kg)	Fire extinguisher assembly	2		
2	282300492	窗帘挂钩,蓝色,中窗双头	Curtain pothook	10		
3	282300502	窗帘挂钩,蓝色,前后端单头	Curtain pothook	6		
4	282301429	1300*880, 蓝色, 布料, 窗帘	Curtain	2		
5	282301434	1300*1100,蓝色,布料,窗帘	Curtain	20		
6	431250010	窗帘,铝型材,1657B	Aluminum section,curtain	22	m	
7	282500080	安全锤,厦门金龙橡塑,6127Y用	Emergency hammer	7		
8	283400096	不锈钢,行李架工具箱,带简易锁	Tool box	1		
9	282100070	海合达HDSJ300-06,内后视镜,蓝色	Rearview mirror,vehicle inner	1		
10	282100090	电子钟,HDSD520-02,内嵌式	Electronical watch	1		
11	282100640	电子钟,HDSD520-01,内嵌式,无卫生间	Electronical watch	1		
12	282300022	剪刀式,电动,单幅,990,遮阳帘,英文	Sun blind	2		
13	279200860	探头-监控,CC210CP	Probe,monitoring	1		
14	282300440	单幅,570,遮阳帘,带导杆	Side sunproof curtain,driver	1		
	239300984	大金龙标牌,ABS表面镀铬	Label	1		

雨刮后视镜  
Rearview mirror and wiper

---



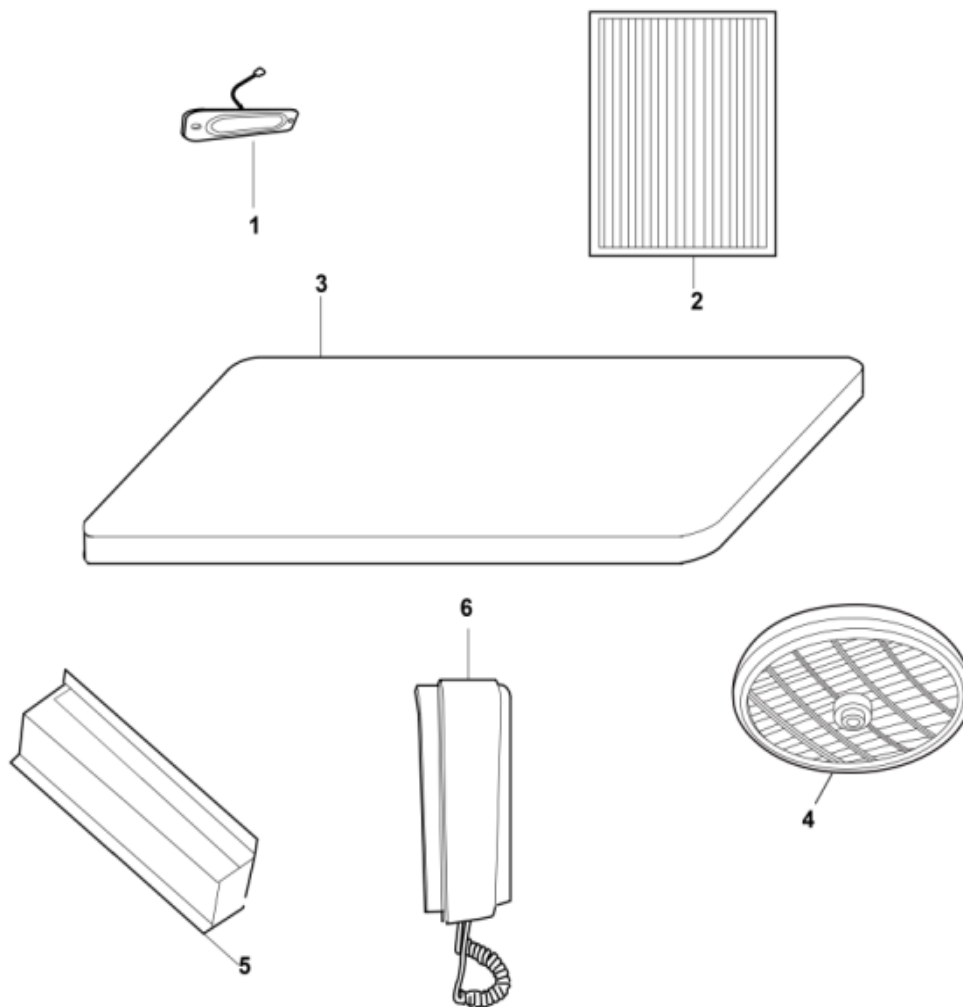
### 雨刮后视镜

#### Rearview mirror and wiper

序号 Item No.	零件代码 Part No.	中文名称 Chinese Name	英文名称 English Name	数量 Quantity	单位 Unit	备注 Notes
1	282200087	右外后视镜	Rearview mirror, right exterior	1		
2	282200086	左外后视镜	Rearview mirror, left exterior	1		
3A	282000515	仿梅克朗铝座-右	Aluminum Seat, right	1		
3B	282000516	仿梅克朗铝座-左	Aluminum Seat, left	1		
4	282000251	204下视镜镜片	Mirror, bottom view	2		
5	282000331	后视镜电机	Motor, rearview mirror	2		
6	282000252	204主镜片	Mirror, main	2		
	279500079	刮水器, 闽A1800VIII, 24V,150W	Wiper	1		
7	282000127	雨刮电机	Motor, wiper	1		
8	279000342	雨刮连杆	Connecting rod	1		
9	279000084	雨刮片	Wiper brade	2		
10	279000053	右雨刮臂	Wiper arm, RH	1		
11	279000052	左雨刮臂	Wiper arm, LH	1		
12	279500084	洗涤器	Syringe	1		

卧铺舱附件  
Sleeper compartment accessories

---

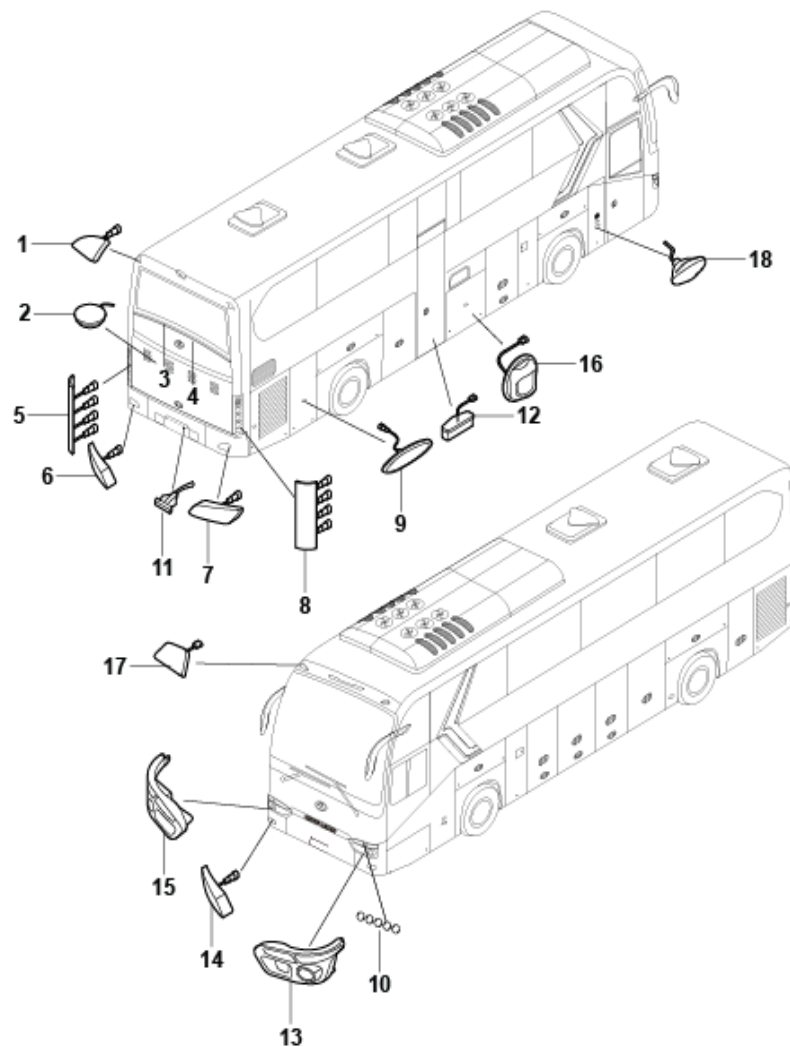


卧铺舱附件

Sleeper compartment accessories

序号 Item No.	零件代码 Part No.	中文名称 Chinese Name	英文名称 English Name	数量 Quantity	单位 Unit	备注 Notes
1	236500082	照明灯-卧铺,	Lamp	1		
2	283900030	卷帘门, 6127Y, 司机睡铺	Rolling door	1		
3	267600070	卧铺铺垫	Sleeping mat	1		
4	279500160	风扇	Fan	1		
5	281200060	散热器-强制	Radiator,mandatory	1		
6	279101510	对讲机	Interphone	1		

电器 (1) - 灯具  
Lighting system



电器 (1) -灯具

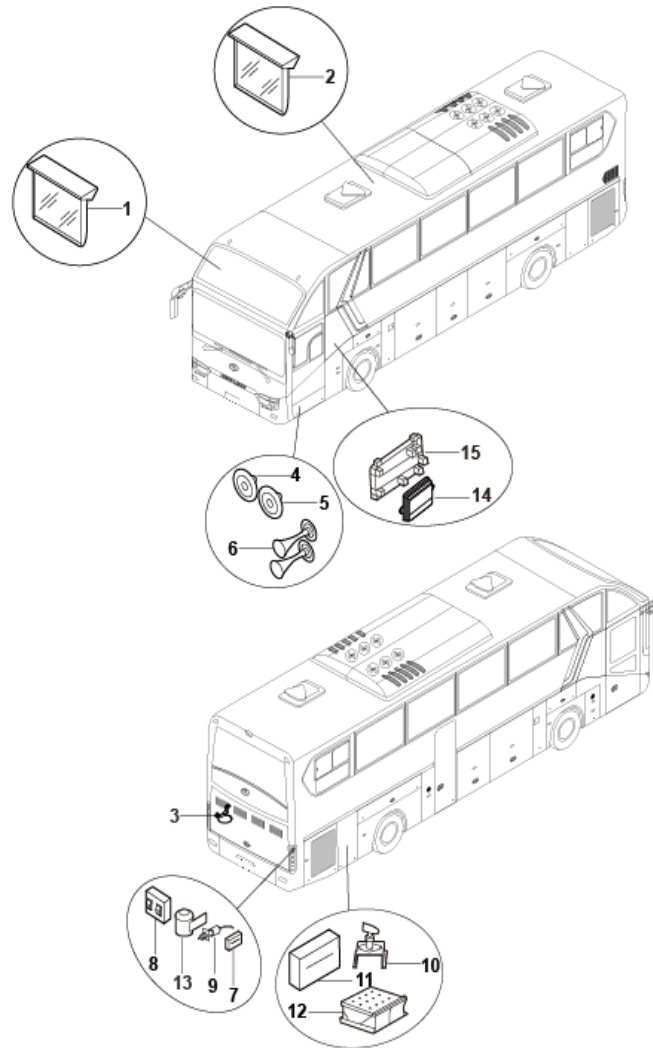
Lighting system

序号 Item No.	零件代码 Part No.	中文名称 Chinese Name	英文名称 English Name	数量 Quantity	单位 Unit	备注 Notes
1	236600170	后示廓灯(左)	Rear clearance lamp, LH	1		
	236600180	后示廓灯(右)	Rear clearance lamp, RH	1		
2	236500165	照明灯-发动机仓,QT737,防水通用	Engine compartment lamp	1		
3	236200100	后高位制动灯(左)	Rear high-mounted stop lamp, LH	1		
4	236200110	后高位制动灯(右)	Rear high-mounted stop lamp, RH	1		
5	236100780	组合后尾灯(左)	Rear combination lamp,LH	1		
6	236400110	后雾灯,WD725,6798,左,24V	Rear fog lamp with rear reflector,LH	1		
7	236400120	后雾灯,WD726,公交车,右,24V	Rear fog lamp with rear reflector,RH	1		
8	236100770	组合后尾灯,HA724,6128,右,24V	Rear combination lamp,RH	1		
9	236600450	侧标志灯,WG3.130A,6110Y,24V	Side signal lamp	6		
10	236700035	左/右,昼行灯,SK30,车型通用,24V,LED	Daytime running light	2		
11	236600020	牌照灯,WG-4,24V,LED	License lamp	1		
12	236501490	踏步灯(长形)	Step board lamp(quadrate)	2		
13	236100220	组合前照灯,QA717,旅游车6129,左,24V	Combination headlight,LH	1		
14	236400060	前雾灯(左)	Front fog lamp,LH	1		
	236400070	前雾灯(右)	Front fog lamp,RH	1		
15	236100230	组合前照灯,QA718,旅游车6129,右,24V	Combination headlight,RH	1		
16	236501460	踏步灯,宏昌/HC82*77,24V	Luggage compartment lamp	4		
17	236600100	前示廓灯(左)	Front indicator lamp,LH	1		
	236600110	前示廓灯(右)	Front indicator lamp,RH	1		
18	236300080	侧转向灯	Side steering lamp	4		
	236700470	后装饰件,ZS735,江苏文光后牌照灯	License lamp	1		
	236500240	阅读灯-导游,HALLA导游灯,6127Y	Reading lamp,dragoman	1		



电器(2)  
Electrical equipment(2)

---

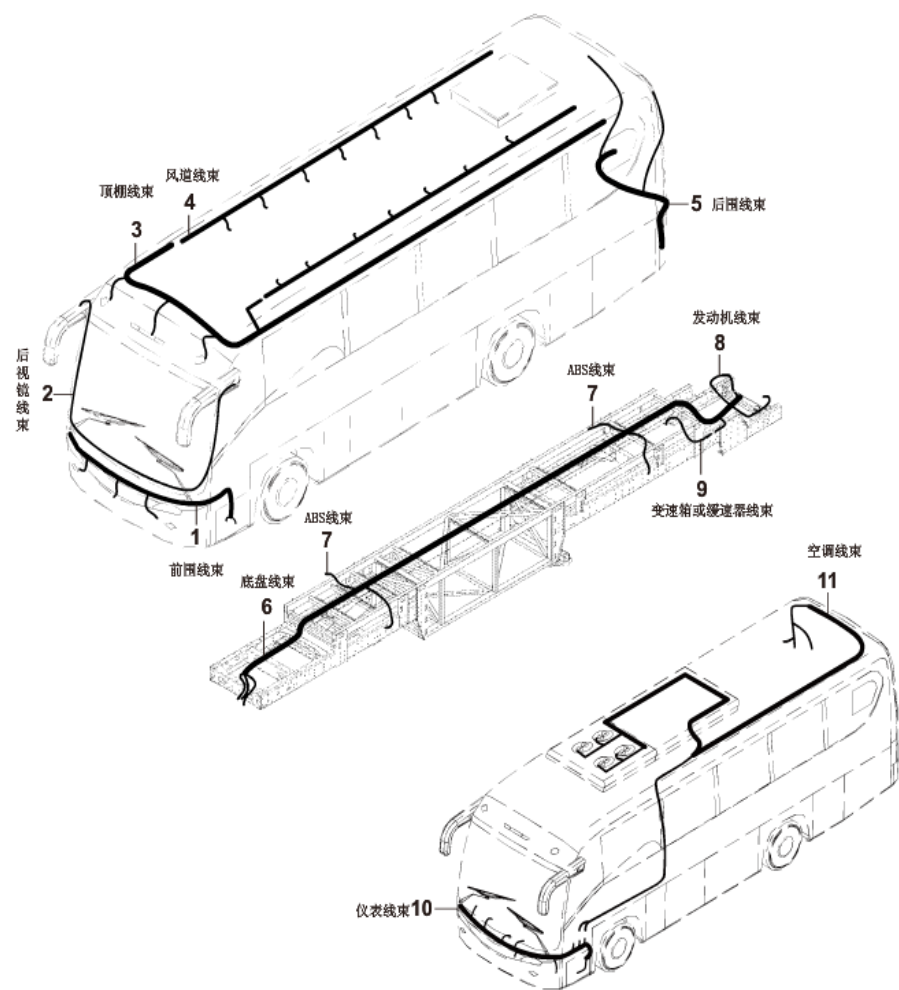


电器 (2)

Electrical equipment(2)

序号 Item No.	零件代码 Part No.	中文名称 Chinese Name	英文名称 English Name	数量 Quantity	单位 Unit	备注 Notes
1	279100505	电视机,207.1512V-02D,15寸电动	TV	1		
2	279100503	电视机,207.1822V-02K,18.5寸固定	TV	1		
3	282500102	干粉灭火器-脉冲感应式,FZX A0.5-CS	Fire extinguisher,dry powder	3		
4	279500270	电喇叭,3214JH3,高音,24V,赛歌	Horn	1		
5	279500280	电喇叭, B390, 低音, 24V, 赛歌	Horn	1		
6	279500010	气喇叭,DQL222B,24V	Horn	1		
7	279601280	电容盒,CQ2026A	Capacitor box	1		
8	238600060	长宇后仓起动机控制盒(CQ1022)	Starting control box,rear compartment	1		
9	238300124	仓门行程开关,SUNS-AZ8108	Switch,brake lamp	1		
10	238700180	电源总开关	Master Power Switch Assembly	1		
11	238600082	控制盒-电源开关,CQ2025A	Control box,switch	1		
12	279401700	蓄电池,风帆200AH,扁形接线柱	Battery	2		
13	238300030	蜂鸣器,38N-18010,24V	Buzzer	1		
	238300020	蜂鸣器,AT-1065B,24V	Buzzer	3		
14	238400610	中央处理器,24V,VD-CLQ272M	CPU	1		
15	238600460	中央电器盒,VD-ZH203/A	Central control box	1		

线束及电子元件  
Harness, electrical components



线束及电子元件

Harness,electrical components

序号 Item No.	零件代码 Part No.	中文名称 Chinese Name	英文名称 English Name	数量 Quantity	单位 Unit	备注 Notes
1	241500087	前围线束,6129Y,-50°C耐温	Wiring harness,front wall	1		
2	241200970	线束-倒车后视镜,旅游车,梅克朗	Wiring harness,rear-view mirror	1		
3	241300179	顶棚线束,6129Y俄罗斯,总线仪表	Wiring harness,roof	1		
4	241400214	风道,12米及以上公路车(结算用)	Wiring harness,airpipe	1		
5	241600499	后围线束,6129Y,右出线,仓顶走线	Wiring harness,rearwall	1		
6	237101379	底盘线束,6129Y俄罗斯,控制盒右侧	Wiring harness,chassis	1		
7	237400563	控制线束-ABS,6129Y,WABCO,4S/4M	Wiring harness,ABS	1		
8	237201091	电喷线束-发动机,ISLe340 40,6129Y	Wiring harness, engine	1		
9	237402120	缓速器线束总成,特尔佳407020020	Wiring harness,Retarder	1		
10	241100179	仪表线束,ZB271,威帝总线仪表	Wiring harness,instrument	1		
11	241200031	空调-控制线束,6129Y5,7.8米,带小空调	Wiring harness,Air conditioning-Control	1		
	241200530	空调-控制线束,6129Y,3.4米	Wiring harness,Air conditioning-Power			
	241200044	空调-动力线束,6129Y5,9.5米,35mm2	Wiring harness,Air conditioning-Power	1		
	237700359	水暖控制线束,6129Y俄罗斯状态	Wiring harness,water heater	1		
	279600940	继电器,1393315-8/泰科,24V,200A	Relays	11		
	279600180	熄火延时继电器,XYJ201/8S	Relays	1		
	238300120	温度传感器-发动机舱,WG906	Temperature sensors	1		
	238300330	气压传感器,360.081.063.001C	Pressure sensors	2		
	279100280	话筒,385.30003-00	Microphone	1		
	279601890	电源插座,TC-6613R-12,12V,3.33A	Power socket	1		
	279600230	继电器,385.30003-00	Relays	6		
	279100300	分配器-视频,视频切换器,238-1050H-01	Distributor-video	1		
	237600624	过渡线束-parker油水分离加热,通用	Wiring harness,parker fuel /water separator heater	1		
	237600120	搭铁线束-空滤器,	Wiring harness,filter	1		

### 线束及电子元件

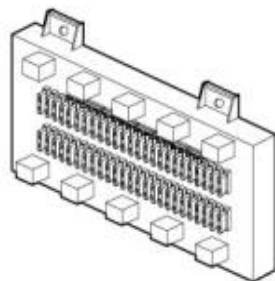
#### Harness,electrical components

序号 Item No.	零件代码 Part No.	中文名称 Name	Chinese	英文名称 English Name	数量 Quantity	单位 Unit	备注 Notes
	241700065	线束-视频,15m,厦华彩色监控视频线		Wiring harness,video	1		
	238800005	降压器,BYQ-01,24V,12V		Step-down transformer	1		
	241700114	过渡线束-仪表,通用,12V充电插座用		Wiring harness,instrument	1		
	237800006	线束-中门,带遥控,踏步灯,无卫生间		Wiring harness,central door	1		
	279100090	天线-收放机, 596-30202-06		Antenna	1		
	279100570	扬声器,AE-422/4,功率阻值,8欧,灰色		Speaker	2		
	241200650	线束-电动司机窗,有定时功能		Wiring harness,electric cab window	1		
	237600488	过渡线束,加热器仓灭火器		Wiring harness	1		
	237500128	预热线束-燃油油路		Wiring harness,preheating	1		
	241700472	3米,散热器过渡线束		Radiator transition wiring harness	5		
	241700888	过渡线束,过渡线,大巴		Transition wiring harness	2		
	279601120	保险丝盒,KL-03N		Fuse cover	1		
	241700780	2000,散热器过渡线束		Radiator transition wiring harness	1		
	241700780	2000,散热器过渡线束		Radiator transition wiring harness	1		
	241700780	2000,散热器过渡线束		Radiator transition wiring harness	1		
	237600374	过渡线束-环境温度传感器,欧六		Wiring harness,environment temperature sensor	3		
	279600163	继电器安装盒,YRB-10-1,1230502		Relay installing box	1		

中央电器盒  
Fuse box

---

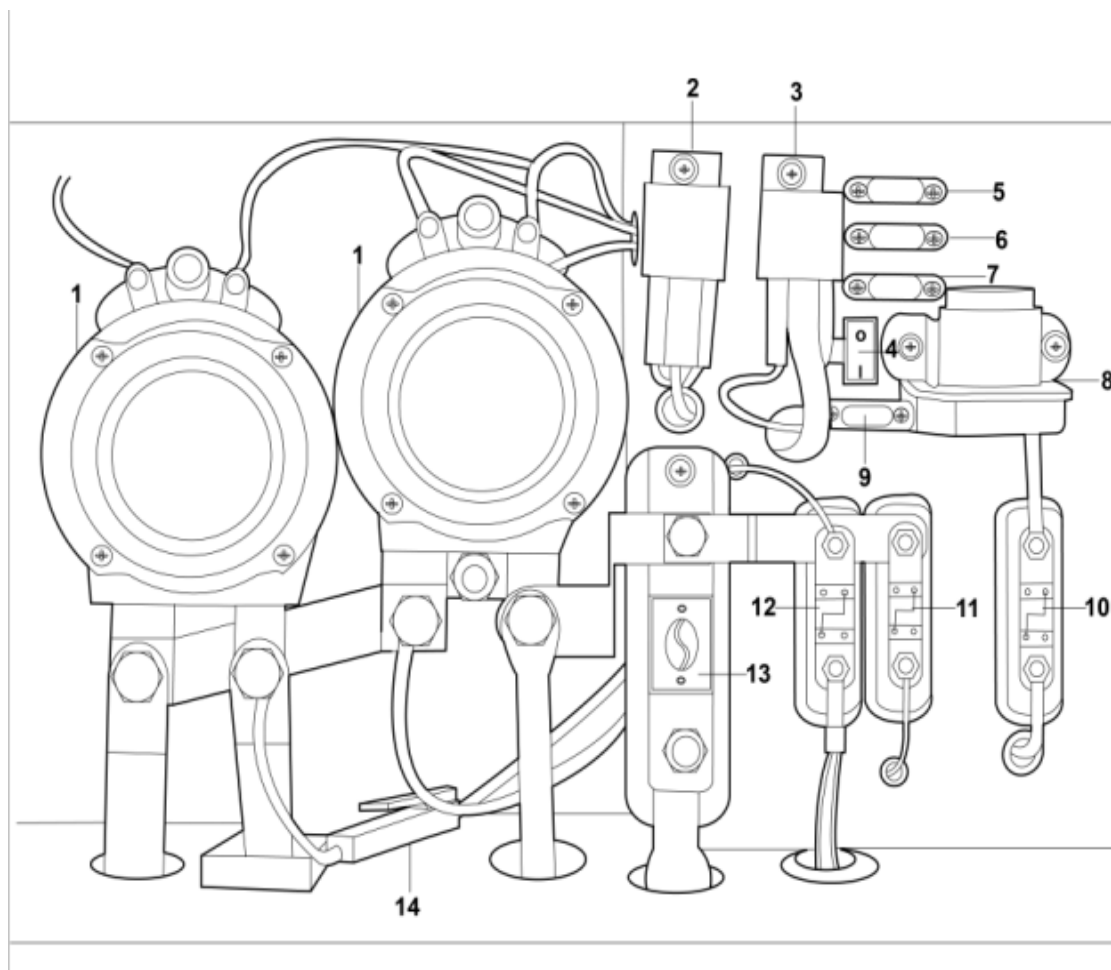
中央电器盒,VD-ZH203A  
Central electrical box



中央电器盒  
Fuse box

序号 Item No.	零件代码 Part No.	中文名称 Name	Chinese	英文名称 English Name	数量 Quantity	单位 Unit	备注 Notes
1	238600460	中央电器盒		Fuse box	1		
2	279601910	继电器,896H-1AH-C M04		Relays	8		
3	279600142	继电器,896H-1CH-C M23		Relays	1		
4	279601900	继电器,896H-1CH-C M06		Relays	1		
5	279600090	保险片(5A)		Fuse (5A)	15		
6	637000487	保险片(10A)		Insurance tablets	16		
	279600110	保险片(15A)		Fuse, spare (15A)	11		
	279600120	保险片(20A)		Insurance tablets	4		

开关控制盒  
Switch Control box



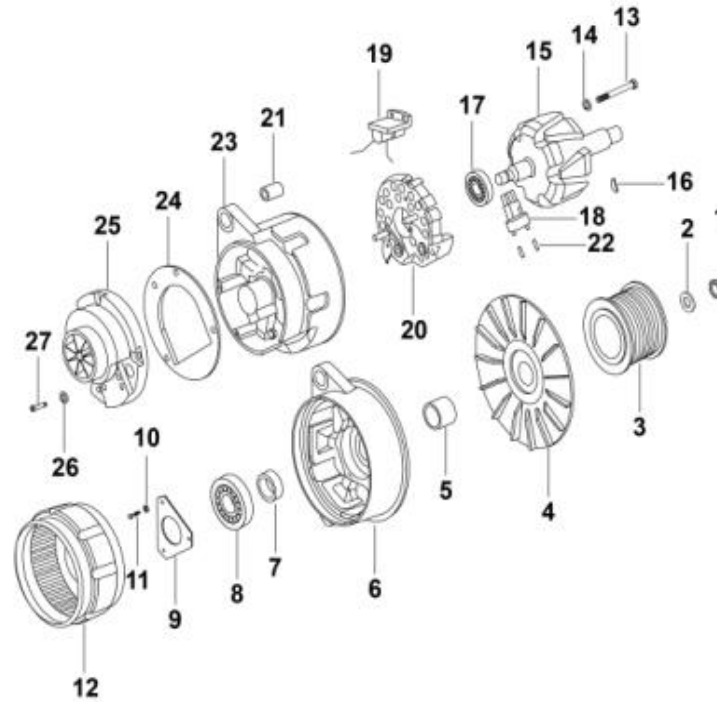


开关控制盒  
Switch Control box

序号 Item No.	零件代码 Part No	中文名称 Chinese Name	英文名称 English Name	数量 Quantity	单位 Unit	备注 Notes
	238600082	控制盒-电源开关,CQ2025A	Control box, switch	1		
1	279600860	长宇电源总开关 (DK236)	Power main switch	2		
2	298000826	启动保护继电器	Start protective relay	1		
3	298000160	继电器	Relay	1		
4	QBKG6	翘板开关	Toggle switch	1		
5	279600090	保险片(5A)	Safety sheet (5A)	1		
6	279600110	保险片(15A)	Safety sheet (15A)	1		
7	279600100	保险片(10A)	Safety sheet (10A)	1		
8	279600200	启动继电器(JD234)	Relay, start up	1		
9	279600110	备1保险片(15A)	Safety sheet, spare (15A)	1		
10	279601840	60A 保险丝	Safety sheet (60A)	1		
11	279601830	30A 保险丝	Safety sheet (30A)	1		
12	279601840	60A 保险丝	Safety sheet (60A)	1		
13	279000099	200A保险丝	Safety sheet (200A)	1		
14	298000087	35A易熔线	Fusible wire (35A)	1		

发电机总成  
Alternator assy

---



**发电机总成**  
**Alternator assy**

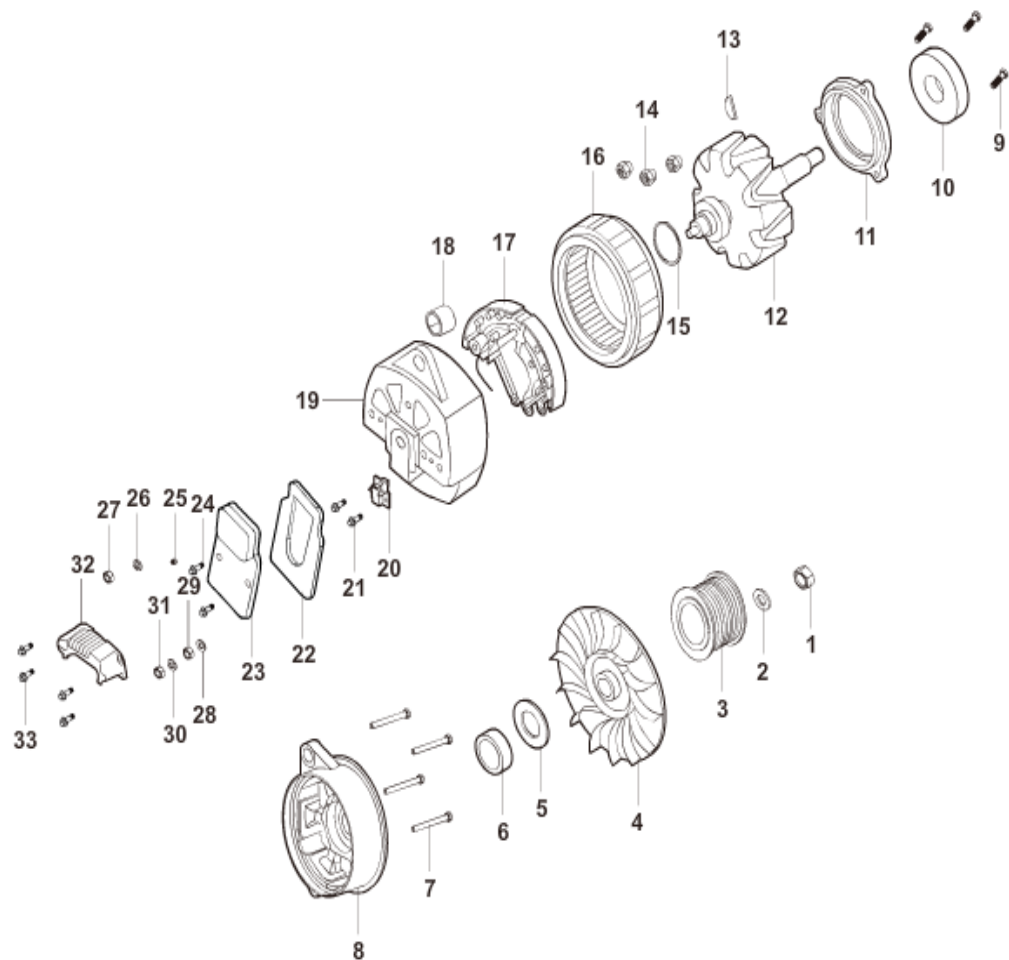
序号 Item No.	零件代码 Part No.	中文名称 Name	Chinese	英文名称 English Name	数量 Quantity	单位 Unit	备注 Notes
	279400240	发电机,AC172RA301A,140A		Alternator assy	1		
1	279000279	六角薄螺母		Hexagon thin nut	1		
2	279000295	锥形垫圈		Cone washer	1		
3	279000306	皮带轮		Belt pulley	1		
4	279000304	风扇		Fan	1		
5	279000290	定位套		Locating sleeve	1		
6	279000284	前端盖组件		Front end cover components	1		
7	279000276	定位套		Locating sleeve	1		
8	279000292	前轴承		Front bearing	1		
9	279000298	轴承盖		Bearing cover	1		
10	279000288	弹垫		Pad	3		
11	279000293	螺栓		Bolt	3		DN-38
12	279000289	定子总成		Stator assy	1		
13	279000286	内六角圆柱螺钉		Inner Hexagon screw	6		
14	279000278	弹垫		Pad	6		
15	279000296	转子总成		Rotor assy	1		
16	279000297	半圆键		Semicircular key	1		
17	279000280	后轴承		Rear bearing	1		
18	279000110	电刷组件		Brush components	1		
19	279000275	调节器605-1C		Regulator	1		
20	279000277	整流组件		Rectifier components	1		
21	279000282	内六角圆柱头螺钉		Inner Hexagon screw	2		
22	279000283	调整衬套		Bush	1		
23	279000300	后端盖组件		Rear end cover components	1		

发电机总成  
Alternator assy

序号 Item No.	零件代码 Part No.	中文名称 Name	Chinese	英文名称 English Name	数量 Quantity	单位 Unit	备注 Notes
24	279000291	补垫		Pad	1		
25	279000285	护罩		Guard shield	1		
26	279000288	弹簧垫圈		Spring washer	4		
27	279000281	内六角圆柱螺栓		Inner Hexagon bolt	4		

空调发电机  
Alternator for air condition

---



**空调发电机**  
**Alternator for air condition**

序号 Item No.	零件代码 Part No.	中文名称 Name	Chinese	英文名称 English Name	数量 Quantity	单位 Unit	备注 Notes
	279400450	发电机,8SC3150VC30,150A,无电瓶		Alternator for air condition	1		
1	279000148	皮带轮螺母		Nut	1		
2	279000242	皮带轮平垫圈		Flat washer	1		
3	279000243	皮带轮		Belt pulley	1		
4	279000244	风扇		Fan	1		
5	279000151	定位套垫圈		Washer, locating sleeve	1		
6	279000152	皮带轮定位套		Locating sleeve,pulley	1		
7	279000153	穿钉		Nail	4		
8	279000245	前端盖组件		Front end cap	1		
9	279000155	轴承盖螺钉		Screw,bearing cover	3		
10	279000156	前轴承		Front bearing	1		
11	279000157	轴承盖		Bearing cover	1		
12	279000158	转子总成		Rotor assy	1		
13	279000159	半圆键		Woodruff key	1		
14	279000175	组合螺母		Combined nut	3		
15	279000161	O型圈		O ring	1		
16	279000233	定子总成		Stator assy	1		
17	279000234	整流组件		Rectifier components	1		
18	279000165	调整套		Adjusting sleeve	1		
19	279000246	后端盖组件		Rear end cap components	1		
20	279000166	电刷组件		Brush assembly	1		
21	279000167	螺钉		Screw			
22	279000247	后挡盖防护垫		Rear guard cover protective pads	1		
23	279000248	后挡盖		Rear guard cover	1		

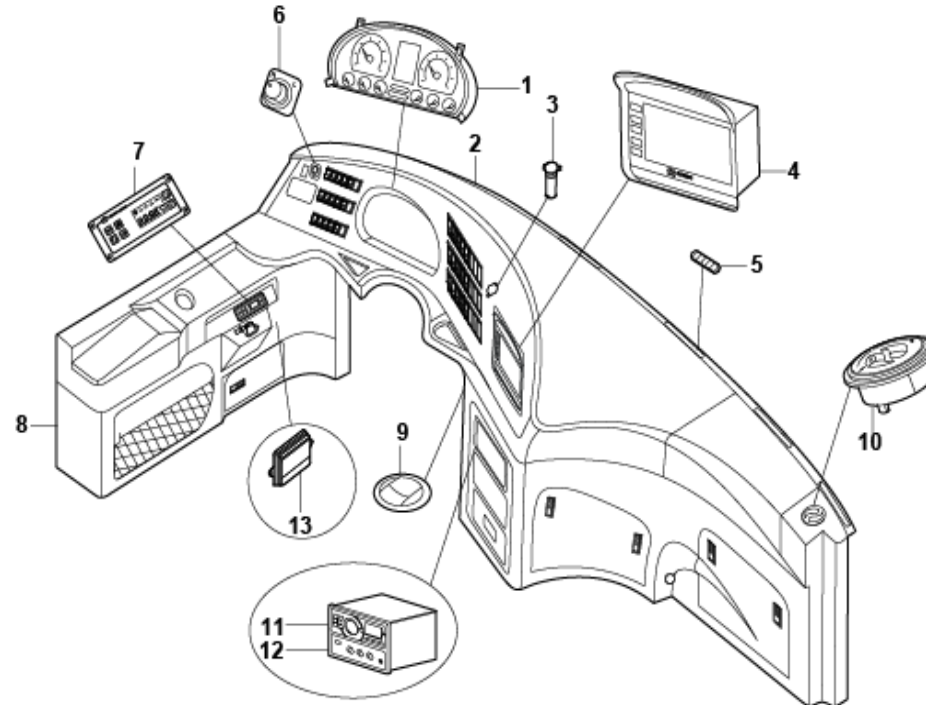
空调发电机

Alternator for air condition

序号 Item No.	零件代码 Part No.	中文名称 Name	Chinese	英文名称 English Name	数量 Quantity	单位 Unit	备注 Notes
24	279000170	螺钉		Screw	2		
25	279000249	接线板小花螺母		Nut	4		
26	279000250	正极接线柱弹垫		Spring pad,positive terminal	1		
27	279000251	正极接线柱螺母		Nut,Positive terminal	1		
28	279000252	平垫圈		Flat washer	1		
29	279000175	组合螺母		Combined nut	1		
30	279000176	负极接线柱平垫片		Flat washer, negative terminal	1		
31	279000177	组合螺母		Combined nut	1		
32	279000107	发电机调节器		Regulator	1		
33	279000179	螺钉		Screw	4		

仪表台  
Instrument desk

---



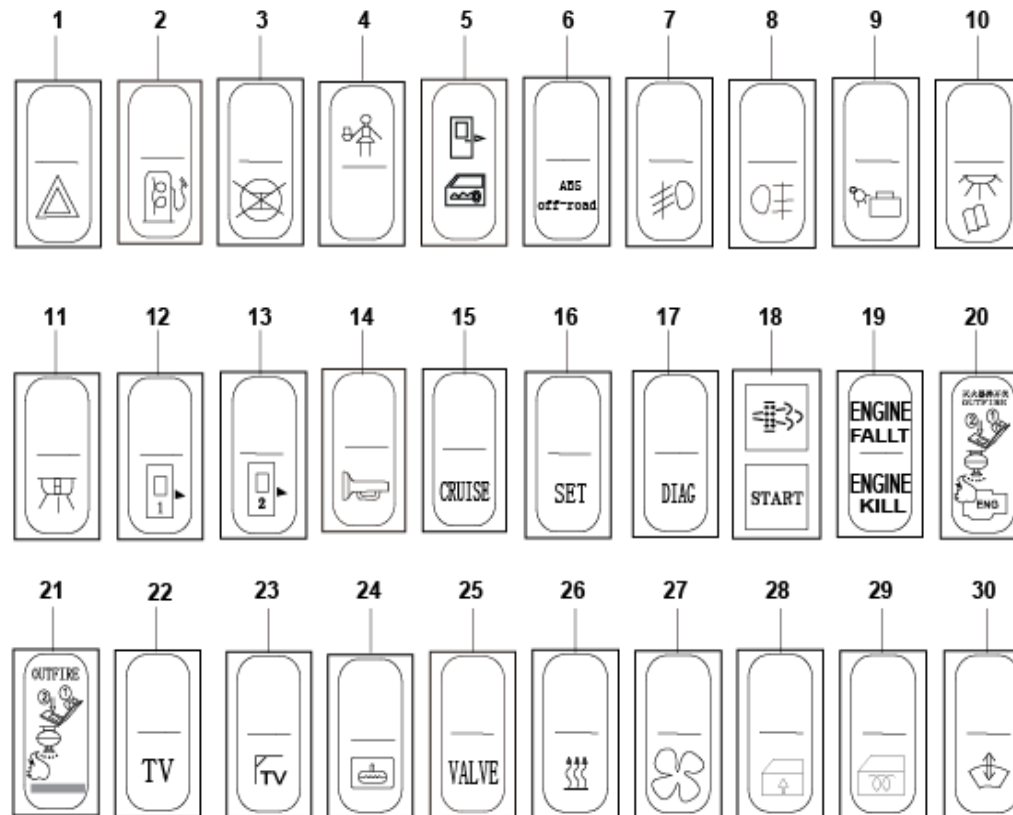


仪表台

Instrument desk

序号 Item No.	零件代码 Part No.	中文名称 Chinese Name	英文名称 English Name	数量 Quantity	单位 Unit	备注 Notes
1	238500006	总线仪表,ZB271M,CAN,英文显示	Bus instrument	1		
2	253500427	主仪表台,6130Y,左舵,深灰,不带冰箱	Instrument desk assembly	1		
3	279601890	电源插座,TC-6613R-12,12V,3.33A	Electric outlet	1		
4	279200160	监控器,厦华,RV-0605D	On-vehicle Screen	1		
5	253501240	仪表台出风口,长条,黑色	Single air outlet,instrument desk	8		
	253500260	长风道,K07系列	Long vent	1		
6	282000049	后视镜调节开关	Regulating switch, rearview mirror	1		
7	238202030	空调面板	Aircondition panel	1		
8	253502400	副仪表台,6130Y,左舵	Auxiliary Instrument desk	1		
9	253500010	0	Single air outlet, instrument desk	1		
10		仪表台接油盘,注塑件	Oil pan	1		
11	279102570	DVD播放器,厦华,DK330+DK-05W	Vehicle-mounted computer	1		
12	279101530	功放机,厦华HP-302,DK917附件	Power amplifier	1		
13	238500140	车辆行驶记录仪,VD-JLY271(U)	Running recorder with printing function	1		
	279100090	天线-收放机,596-30202-06	Vehicle-mounted computer	1		

翘板开关 指示灯  
Switch and indicator light



翘板开关 指示灯  
Switch and indicator light

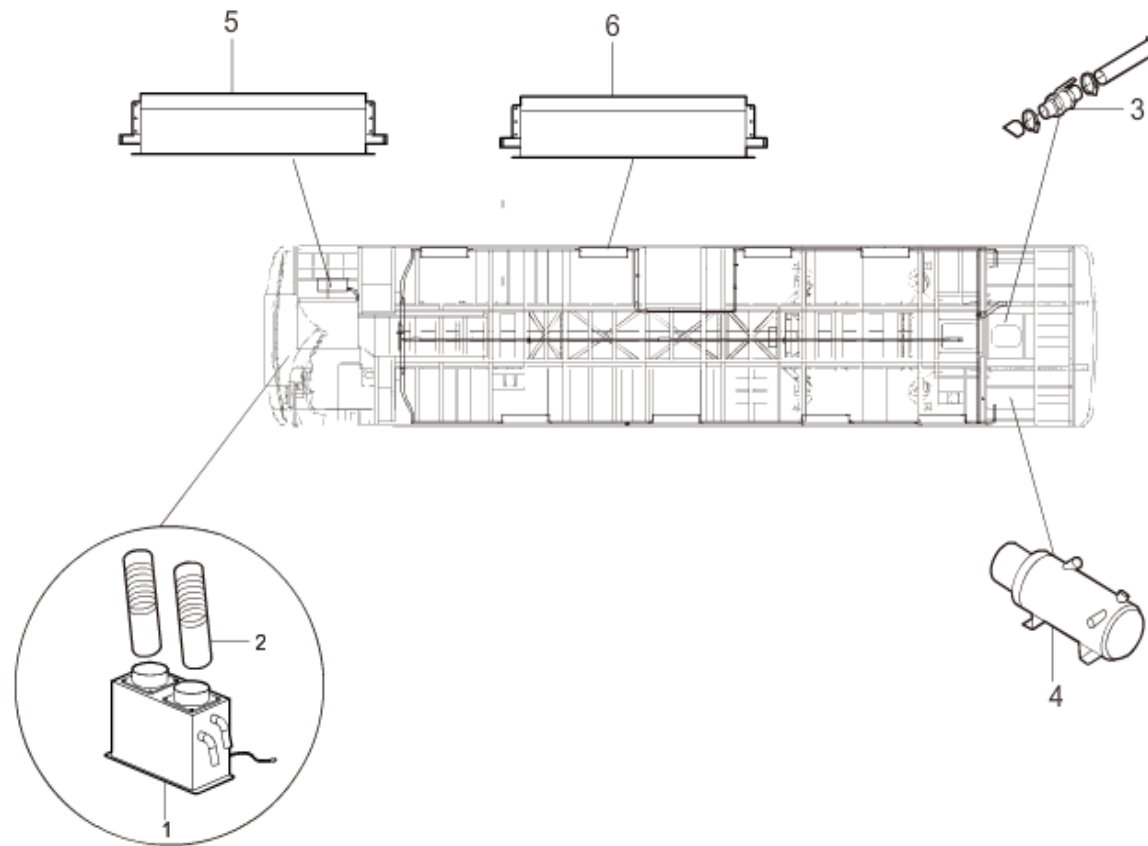
序号 Item No.	零件代码 Part No.	中文名称 Chinese Name	英文名称 English Name	数量 Quantity	单位 Unit	备注 Notes
1	238200045	危急开关,翘板开关,JK989-191-2.4	Switch, hazard	1		
2	238203280	燃油加热开关,翘板开关,JK938B-082	Switch,fuel heating			
3	238200591	缓速器关闭开关,翘板开关,JK989-107	Switch,retarder closing	1		
4	238200161	指示灯板,4.23/空白(G),服务指示灯板	Indication lamp plate	1		
5	238203570	指示灯板, 门安全阀打开报警/红	Indication lamp plate	1		
6	238200717	ABS OFF-ROAD,翘板开关,JK989-129	Switch,ABS OFF-ROA	1		
7	238200017	前雾灯开关,翘板开关,JK989-157-2.21	Switch , front fog lamp	1		
8	238200018	后雾灯开关,翘板开关,JK989-157-2.22	Switch , rear fog lamp	1		
9	238200014	行李仓灯开关,翘板开关,JK989-157	Switch , luggage compartment lamp	1		
10	238200015	阅读灯开关,翘板开关,JK989-157-3.28	Switch , reading lamp	2		
11	238200013	日光灯开关,翘板开关,JK989-157-2.59	Switch , daylight lamp	3		
12	238200026	客门1开关,翘板开关,JK989-057-3.48	Switch , front passenger door	1		
13	238200027	客门2开关,翘板开关,JK989-057-3.59	Switch , rear passenger door	1		
14	238200034	喇叭开关,翘板开关,JK989-052-2.13	Switch , horn change over	1		
15	238200189	巡航开关,翘板开关,JK989-157	Switch , cruise	1		
16	238200054	SET,翘板开关,JK989-057,巡航设置	Switch ,SET	1		
17	238200357	诊断开关,翘板开关,JK989-129	Switch , diagnose	1		
18	238200718	指示灯板,后处理故障/黄,待起动(白)	Indication lamp plate	1		
19	238201200	指示灯板,发动机警告,黄,故障,红,英文	Indication lamp plate	1		
20	238200367	按钮-灭火器,灭火器启动报警开关	Fire extinguisher button	1		
21	238200482	按钮-灭火器,灭火器启动报警开关	Fire extinguisher button	1		
22	238200024	TV开关,翘板开关,JK989-157-4.14A	Switch , TV	1		
23	238200021	电视翻转开关,翘板开关,JK989-057	Switch , TV overturn	1		
24	238200580	后视镜除霜开关,翘板开关,JK938B-157	Switch, electric driver window	1		

翘板开关 指示灯  
Switch and indicator light

序号 Item No.	零件代码 Part No.	中文名称 Chinese Name	英文名称 English Name	数量 Quantity	单位 Unit	备注 Notes
25	238200359	水暖阀门开关,翘板开关,JK989-157	Switch, water heater valve	1		
26	238200023	暖风开关,翘板开关,JK989-082-2.37	Heater switch	4		
	238200378	散热器开关,翘板开关,JK989-157-2.37	Radiator switch	1		
27	238200125	换气扇开关,翘板开关,JK989-052-2.8	Switch , ventilator	2		
28	238200032	电动司机窗升降开关,翘板开关	Lifting switch, cab window	1		
29	238200033	电动司机窗除霜开关,翘板开关	Defroster switch, cab window	1		
30	238200028	遮阳帘开关,翘板开关,JK989-057	Sun shield switch	2		

除霜系统  
Defrosting system

---



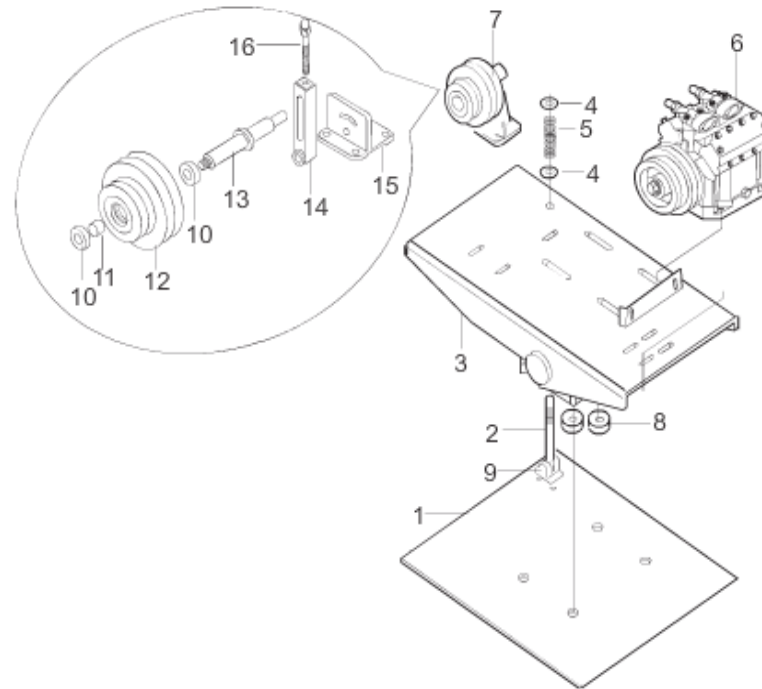
除霜系统

Defrosting system

序号 Item No.	零件代码 Part No.	中文名称 Chinese Name	英文名称 English Name	数量 Quantity	单位 Unit	备注 Notes
1	281400030	空调蒸发器,金龙,KL-03N,前置	Evaporator	1		
2	361500079	PUR除霜风管,风管-除霜,φ127,400	Rubber pipe, defroster	2		
	361500071	PUR除霜风管,风管-除霜,φ50,500	Rubber pipe, defroster	1		
	361500073	PUR除霜风管,风管-除霜,φ50,700	Rubber pipe, defroster	1		
	361500077	PUR除霜风管,风管-除霜, φ 50, 1200	Rubber pipe, defroster	1		
3	281100010	京威,手动阀门,Φ38	Manual valve	3		
4	281100100	韦巴斯托,Thermo350,加热器-燃油	Heater	1		
5	281200226	南风,SR-25C/14,散热器-强制	Radiator	1		
6	281200130	南风,SR-13A/进口电机,散热器-强制	Radiator	8		
	281200640	南风,SR-4AR,散热器-强制	Radiator	1		
	281200620	南风,SR-4AL/07,散热器-强制	Radiator	1		
	281200050	南风,SR-16A,散热器-强制	Radiator	1		
	281200510	南风,SR-15A,散热器-强制	Radiator	1		
	281200060	南风,SR-12C,散热器-强制	Radiator	1		
	281100121	m	Electronic control valve	1		

压缩机安装  
Compressor installation

---



### 压缩机安装

#### Compressor installation

序号 Item No.	零件代码 Part No.	中文名称 Chinese Name	英文名称 English Name	数量 Quantity	单位 Unit	备注 Notes
1	315200223	压缩机下底板, 左置	Air compressor lower floor	1		
2	315200350	支座-弹簧调节系统	Bracket-Spring adjusting system	1		
3	315200510	调节杆-弹簧调节系统,L=300,M24*160	Governor lever-Spring adjusting system	1		
4	315200970	王	Air compressor upper floor	1		
5	315200490	垫圈-弹簧调节系统, 外径70, 内径32	Washer-Spring adjusting system	1		
5	315200500	垫圈-弹簧调节系统, 外径70, 内径26	Washer-Spring adjusting system	1		
6	315200470	弹簧-弹簧调节系统, 外径63, L=144	Spring-Spring adjusting system	1		
7	315200650	支撑垫-压缩机安装附件	Support cushion-compressor mounting Accessories	4		
8	281500020	空调压缩机, 比泽尔, 4NFCY, 210*260	compressor, A/C	1		with clutch
9	315201070	压缩机过渡轮总成, 可调结构	Compressor transition pulley assy.	1		include 10-17
10	315200940	中间轮支架	Bracket, idle pulley	1		
11	315200950	中间过渡轮摆臂	Ferry arms, idle pulley	1		
12	340700311	压缩机过渡轮中心螺栓	Bolt	1		
13	315200038	中间皮带轮轴	Shaft, idle pulley	1		
14	281000164	单面带防尘盖深沟球轴承	Ball bearing	2		
15	315200381	中间轮钢衬套, $\Phi 100\text{mm}/\Phi 90\text{mm}/35\text{mm}$	Bushing	1		
16	315200990	钢衬套-压缩机过渡轮总成, 外径54	Bushing	1		
17	315200041	中间过渡皮带轮	Idle pulley	1		
18	279400450	发电机, 8SC3150VC30, 150A, 无电瓶	Alternator, air conditioner	1		
19	315200340	空调发电机, 左右置, 60mm*25mm	Regulating block, alternator	1		
20	315200580	调节杆-空调发电机, L=280, M12X150	Regulating bar, alternator	1		
21	315200590	底板-空调发电机, 左置, 240*200	Lower board, alternator	1		
	315200380	压缩机上底板支座, 左/右置	Upper floor frame, compressor	1		
	315200480	轴销-弹簧调节系统, L=86	Shaft pin	1		

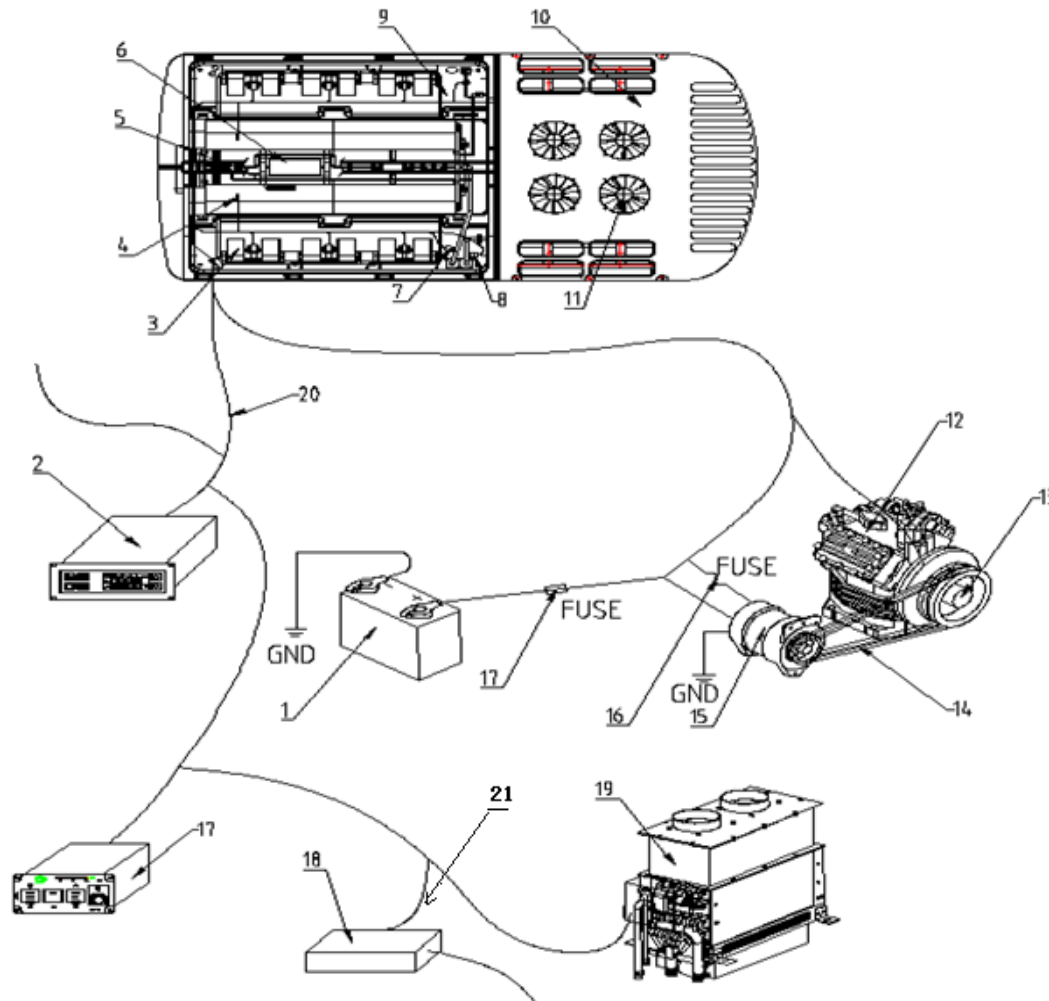


压缩机安装

Compressor installation

序号 Item No.	零件代码 Part No.	中文名称 Chinese Name	英文名称 English Name	数量 Quantity	单位 Unit	备注 Notes
	315200520	垫圈-压缩机安装附件,外径60,内径13.8	Washer	4		
	315200630	压缩机下底板支座,左置,80*68mm	Lower floor frame,compressor	1		
	315200710	压缩机上底板销轴,左右置,390mm	Upper floor axis pin,compressor	1		

空调电器线束图  
Air conditioner\*Wiring harness sketch

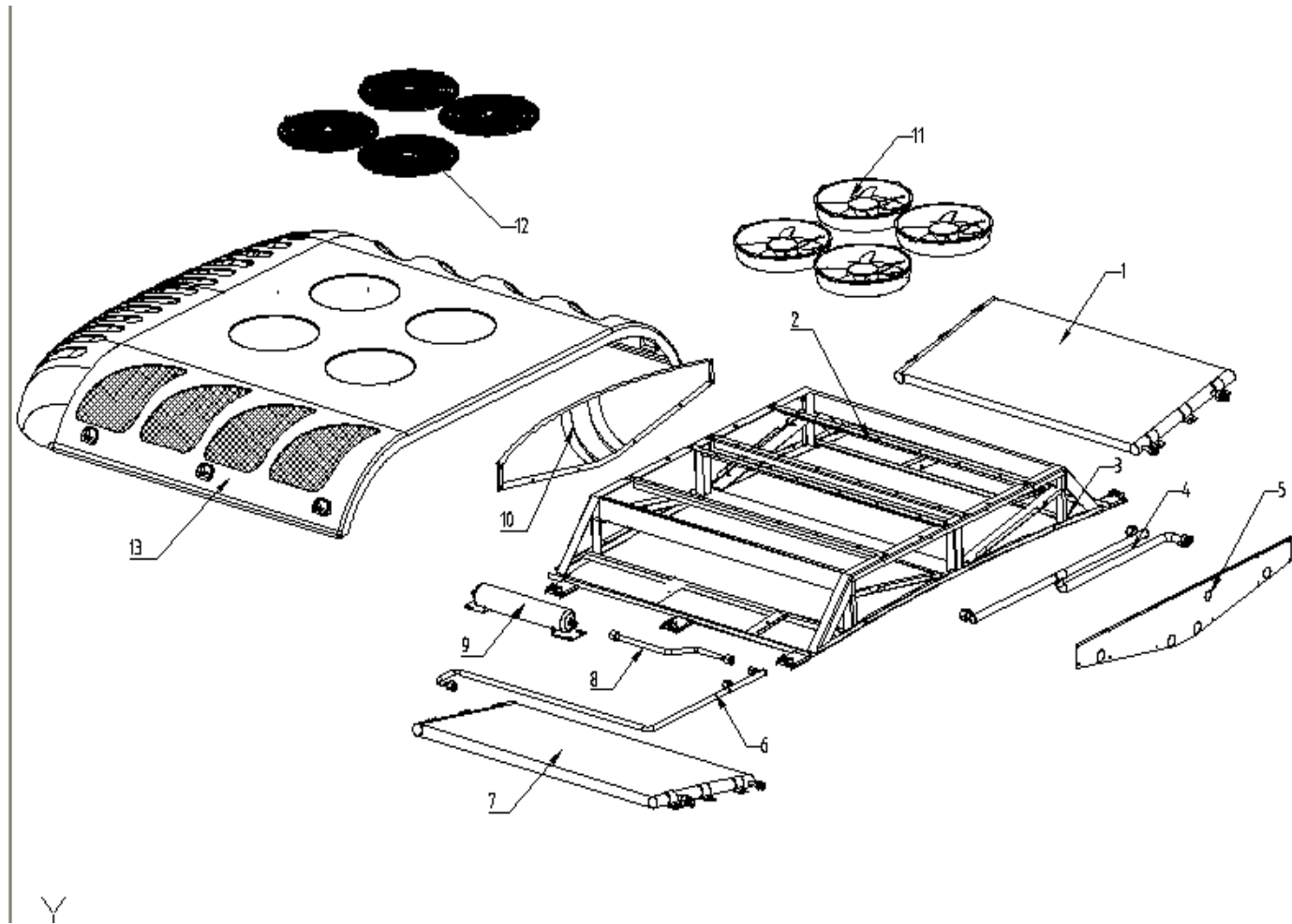


### 空调电器线束图

#### Air conditioner\*Wiring harness sketch

序号 Item No.	零件代码 Part No.	中文名称 Chinese Name	英文名称 English Name	数量 Quantity	单位 Unit	备注 Notes
1	279400018	车载电瓶	Storage battery	1	件	
2	238202030	控制面板	Control panel	1	件	
3	281000611	蒸发风机	Evaporator blower	6	件	
4	281000027	感温探头	Sensor	2	件	
5	281000027	感温探头	Sensor	1	件	
6	281001266	控制盒	Control box	1	件	
7	298000928	低压开关	Low pressure switch	1	件	
8	298000927	高压开关	High pressure switch	1	件	
9	281001560	蒸发器总成(左)	Evaporator assy(left)	1	件	
10	281000959	冷凝器总成(左)	Condenser assy(left)	1	件	
11	281000056	冷凝风机	Condenser fan	6	件	
12	281000967	压缩机	Compressor(without clutch)	1	件	without clutch
13	281000034	离合器	Clutch	1	件	
14	592031030	皮带	Belt	2	件	
15	279400450	发电机	Alternator	1	件	
16	281000209	保险总成	Fuse assy	1	件	
17	238202050	控制面板	Control panel	1	件	
18	281000939	控制盒	Control box	1	件	
19	281400030	蒸发器	Evaporator assy	1	件	
20	241200031	空调—控制线	Wire harness,control	1	件	
	241200044	空调—动力线	Wire harness,power	1	件	
	237300128	空调—电源线	Wire harness,power	1	件	
19	241200530	前蒸—控制线	Wire harness,control	1	件	

冷凝器的构成  
CONDENSER COMPONENTS

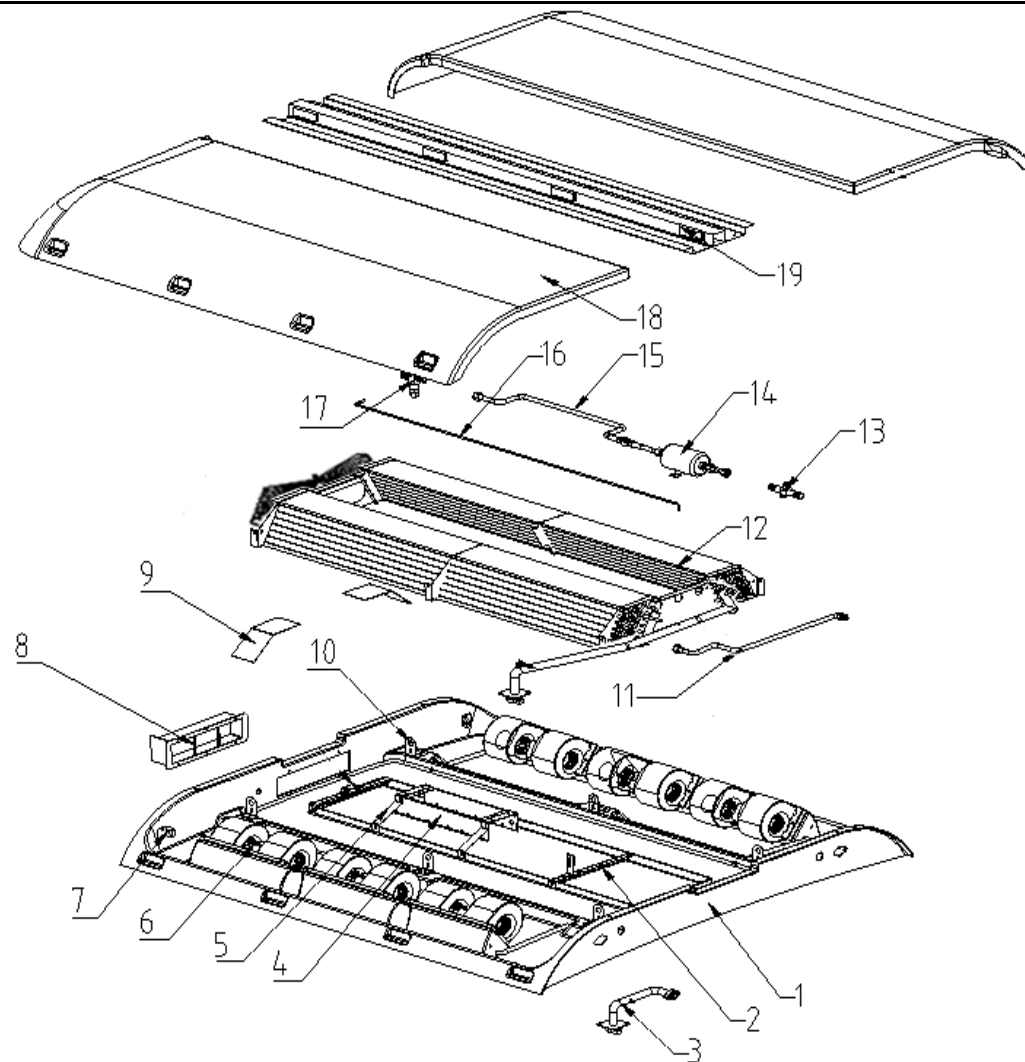


### 冷凝器的构成

#### CONDENSER COMPONENTS

序号 Item No.	零件代码 Part No.	中文名称 Chinese Name	英文名称 English Name	数量 Quantity	单位 Unit	备注 Notes
1	281001054	冷凝器芯组件（右置）	Condenser cone(right)	1	件	
2	281001561	冷凝风机固定支架	Condenser fan bracket	4	件	
3	281001562	冷凝器骨架	Condenser bracket	1	件	
4	281001061	进气管组件（左）	Air intake pipe subassembly	1	件	
5	281000284	冷凝器密封板	Condenser seal plate	2	件	
6	281000285	出液连接管1	Connecting pipe , liquid outlet 1	1	件	
7	281001053	冷凝器芯组件（左置）	Condenser cone(left)	1	件	
8	281000286	出液连接管2	Connecting pipe , liquid outlet 2	1	件	
9	281000121	贮液器	Receiver	1	件	
10	281001563	冷凝器前导风罩	Condenser fan cover	1	件	
11	281000056	冷凝风机	Condenser fan	4	件	
12	281000642	冷凝风机网罩	Condenser fan cover	4	件	
13	281001147	冷凝器盖板	Cover plate,Condenser	1	件	

空调\*蒸发器系统  
Air conditioner\*Evaporator system



空调\*蒸发器系统

Air conditioner\*Evaporator system

序号 Item No.	零件代码 Part No.	中文名称 Chinese Name	英文名称 English Name	数量 Quantity	单位 Unit	备注 Notes
1	281001067	壳体总成 (左)	House assy(left)	1	件	
2	281000291	干燥器支架	Dryer bracket	1	件	
3	281000292	进气过渡管(左)	Transition pipe,air inlet(left)	1	件	
4	281001266	电控盒	Electrical box	1	件	
5	281000294	电器箱支架	Electrical box bracket	2	件	
6	281000611	蒸发风机	Evaporator blower	6	件	
7	281000295	蒸发器吊装支架	Evaporator bracket	4	件	
8	281000206	新风机构总成	Fresh air assembly	1	件	
9	281000296	新风挡板	Baffle	2	件	
10	281000924	蒸发器芯固定支架	Evaporator cone bracket	6	件	
11	281001064	出液连接管3 (带前蒸状态)	Connecting pipe , liquid outlet 3	1	件	with Electro-magnetic valve
12	281001068	蒸发器芯体(左)	Evaporator cone (left)	1	件	
13	281000047	截止阀	Check valve	1	件	
14	298000551	干燥器	Dryer	1	件	
15	281001564	膨胀阀组件	Expansion valve	1	件	
16	281001565	平衡管 (左置)	Equalizing pipe(left)	1	件	
17	281000791	膨胀阀	Expansion valve	1	件	
18	281000307	蒸发器盖板(左)	Evaporator cover plate(left)	对称各1	件	
19	281001566	蒸发器中盖板	Evaporator cover plate(middle)	1	件	





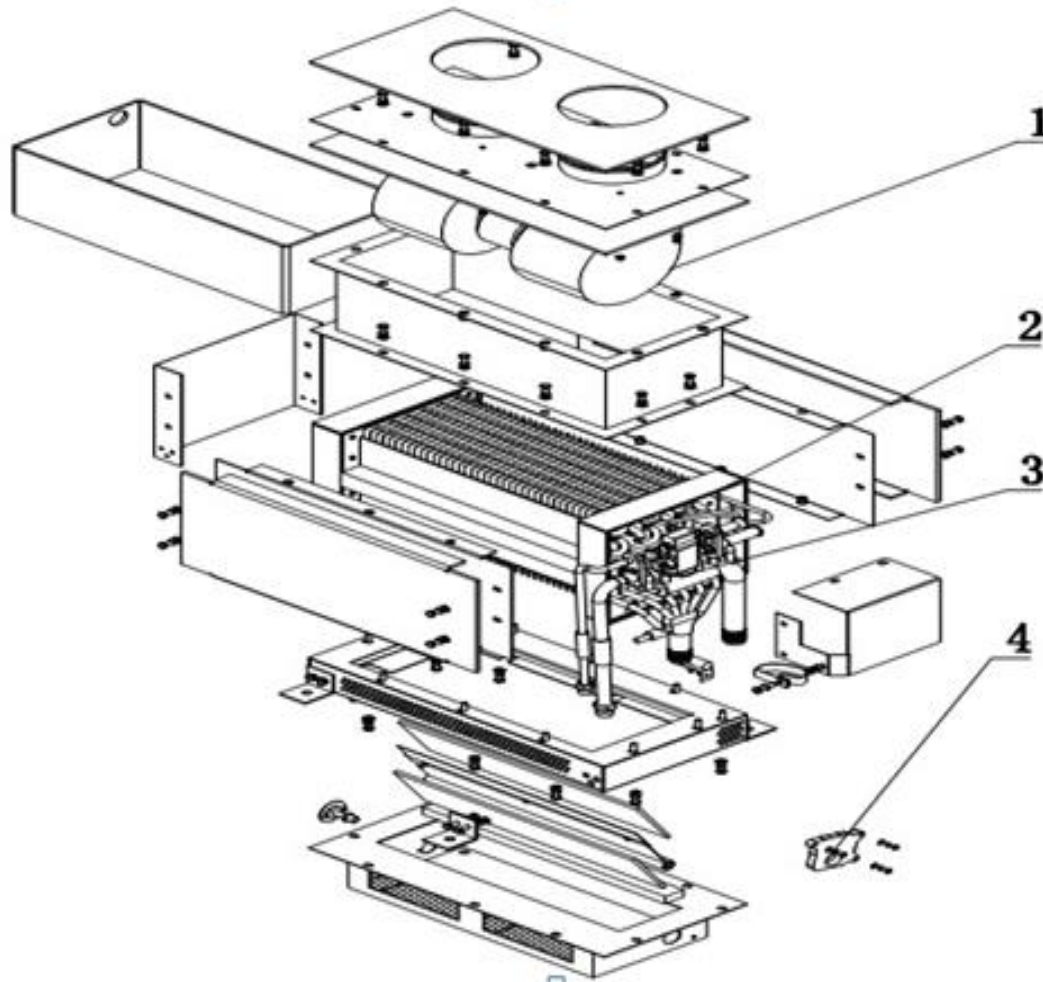
空调外部管道连接

Air conditioner\*Exterior pipeline link

序号 Item No.	零件代码 Part No.	中文名称 Chinese Name	英文名称 English Name	数量 Quantity	单位 Unit	备注 Notes
1	281000967	压缩机	Compressor(without clutch)	1	件	
2	371000168	铜管-空调高压管,6129Y,KL-XY,左下管	High pressure pipe	1	件	
	361600134	软管-空调高压管,,6129P8,KL-XB3	High pressure hose	1	件	
3	371000169	铜管-空调低压管,6129Y,KL-XY,左下管	Lower pressure pipe	1	件	
	361600135	软管-空调低压管, 6129P8, KL-XB3	Lower pressure hose	1	件	
4	281001560	蒸发器总成(左)	Evaporator assy(left)	1	件	
5	281000959	冷凝器总成(左)	Condenser assy(left)	1	件	
6	281400030	蒸发器	Evaporator assy	1	件	
7	371002290	铜管-空调低压管,6129Y,左/右下管	Air return pipe 1	1	件	
	361600410	软管-空调低压管,6129Y8,KL-03N	Air return hose 1	1	件	
8	361600380	软管-空调低压管,6129Y8,KL-03N	Air return hose 2	1	件	
	361600025	软管-空调高压管,6129Y,KL-XY	Liquid pipe,front evaporator	1	件	

KL-03N 主要零部件  
KL-03N The main components

---



KL-03N 主要零部件

KL-03N The main components

序号 Item No.	零件代码 Part No.	中文名称 Chinese Name	英文名称 English Name	数量 Quantity	单位 Unit	备注 Notes
1	281000611	蒸发风机	Evaporator blower	1	件	
2	281000944	冷热盘管芯体总成	Condenser pipe core assy	1	件	
3	281000320	膨胀阀	Expansion valve	1	件	
4	281000941	新风电机	Fresh air motor	1	件	















































































































































































































































---



















--	--	--	--	--	--	--	--	--	--



































































































































































































































































































































































































































































































3 ISLE4 32C左 出口车 俄罗斯